

SIEMENS

MICROMASTER 440

Руководство по эксплуатации издание А1



Документация пользователя

ВНИМАНИЕ

В настоящее время не все преобразователи имеют сертификат соответствия стандартам UL.

Получение сертификата UL и соответствующей маркировки обусловлено проведением испытаний.

Для изделий, внесенных в перечень соответствующих стандартам UL присваивается следующая маркировка :



Дополнительная информация доступна в Internet: <http://www.siemens.de/micromaster>

Качество программного обеспечения и обучения фирмы Siemens соответствует DIN ISO 9001, Рег. номер 2160-01

Размножение, передача или использование этой инструкции или ее содержания допускается только с письменного разрешения. В противном случае возмещается ущерб. Siemens оставляет за собой все права, включая возникающие при выдаче патентов или регистрации товарных образцов или конструкций.

© Siemens AG 2001. Все права зарегистрированы.
MICROMASTER ® - зарегистрированный товарный знак фирмы Siemens.

В случае необходимости в распоряжении имеются другие функции, не описанные в настоящем документе. Этот факт не обуславливает обязанность предоставлять такие функции в новых преобразователях или при обслуживании.

Соответствие содержания этого документа с описаниями аппаратного и программного обеспечения проверено. Тем не менее, возможны отклонения; гарантии полного соответствия не предоставляется. Содержащаяся в этом документе информация регулярно пересматривается и при необходимости изменяется в следующих изданиях. Предложения по улучшению содержания документа будут приняты с благодарностью.

Документация Siemens печатается на бумаге, не содержащей хлора, получаемой из контролируемых лесопосадок. Печать и переплет проводятся без растворителей.
Документация может изменяться без предварительного уведомления.

Заказной номер: 6SE6400-5CA00-0BP0
Напечатано в России
Siemens-Aktiengesellschaft.

Предисловие

Документация пользователя

Предупреждение

Перед инсталляцией и вводом в эксплуатацию все без исключения требования безопасности и предупреждения и все, имеющиеся в преобразователях предупредительные знаки, должны быть тщательно изучены. Внимание! Предупредительные знаки должны быть читаемыми, а поврежденные и недостающие этикетки необходимо заменить.

Документация для MICROMASTER состоит из трех частей:

- **Краткие сведения**

Краткие сведения изложены так, что их пользователю обеспечивается быстрый доступ ко всем базовым сведениям, которые необходимы для установки и наладки MICROMASTER 440 в работе.

- **Руководство по эксплуатации**

Руководство по эксплуатации дает конкретную информацию для установки и эксплуатации MICROMASTER 440. Руководство по эксплуатации предоставляет описания параметров для специфических функций MICROMASTER 440, необходимых пользователю.

- **Справочник**

Справочник содержит подробные сведения о преобразователях MICROMASTER 440 по всем техническим темам.

Относительно дальнейшей информации о публикациях по теме MICROMASTER 440 и сведений о прочих новостях в области MICROMASTER, пожалуйста, свяжитесь с региональным бюро Siemens или посетите нас в интернете:

<http://www.siemens.de/micromaster>

MICROMASTER 440	Обзор	1
Руководство по эксплуатации	Монтаж, инсталляция	2
	Ввод в эксплуатацию	3
	Применение	4
Документация пользователя	Системные параметры	5
	Неисправности	6
	Технические данные	7
	Дополнительные данные	8
Применимо для преобразователей типа MICROMASTER 440 (версия 04.2001)	Приложения	A
		B
		C
		D
		E
		F
		G
		H
		I
		J
		K
Издание A1		

Определения понятий и предупреждения



Опасность

Надпись "Опасность" в этом документе и на предупредительных знаках в преобразователе означает, что пренебрежение мерами предосторожности может вызвать смерть, тяжелые телесные повреждения или нанести значительный материальный ущерб.



Предупреждение

Надпись "Предупреждение" в этом документе и на предупредительных знаках в преобразователе означает, что пренебрежение мерами предосторожности может вызвать смерть, тяжелые телесные повреждения или нанести значительный материальный ущерб.



Предостережение

Надпись "Осторожно" в этом документе и на предупредительных знаках в преобразователе означает, что пренебрежение мерами предосторожности может вызвать легкие телесные повреждения или нанести материальный ущерб.

Указания

Надпись "Указания" в этом документе означает важную информацию о преобразователе или подчеркивает необходимость повышенного внимания к данной части документа.

Квалифицированный персонал

Понятие "Квалифицированный персонал" в данном руководстве по эксплуатации и на этикетках преобразователей указывает на лицо, которому доверены работы по подключению, монтажу, вводу в эксплуатацию и обслуживанию устройства и которое ознакомлено с техникой безопасного проведения работ.

Это лицо должно обладать следующими квалификационными навыками:

1. Быть обученным и правомочным включать, выключать, разблокировать электрические установки, заземлять и снабжать их предупредительными знаками в соответствии с установленными указаниями безопасности.
 2. Быть обученным, соответственно, действующим правилам техники безопасности правильного применению средств защиты.
 3. Быть обученным оказывать первую помощь пострадавшим.
-

Применение исключительно для указанных целей

Устройства могут применяться только для целей, упомянутых в руководстве и только в сочетании с устройствами и компонентами, которые рекомендованы и разрешены фирмой Siemens.

Контактный адрес

Если при чтении этого руководства возникают вопросы или трудности, свяжитесь, пожалуйста, с компетентным бюро Siemens по адресу, указанному в конце руководства.

Инструкции по безопасности

Общие указания

Нижеследующие предупреждения, предписания и указания предусмотрены для безопасности пользователя, а также как вспомогательное средство для предотвращения повреждений изделия или составных частей присоединенных машин. В этом разделе изложены предупреждения, предписания и указания, установленные для работы с преобразователем MICROMASTER 440, классифицированные как: **общие, транспортировка и хранение, ввод в эксплуатацию, эксплуатация, ремонт, демонтаж и утилизация отходов.**

Специфические предупреждения, предписания и указания, которые действительны для определенных видов деятельности, приводятся в начале каждой главы и повторяются или дополняются в пределах этих глав в особо важных местах.

Пожалуйста, тщательно изучите эти сведения, так как это обуславливает Вашу личную безопасность и долговечность работы преобразователей MICROMASTER 440 и подключенных к ним устройств.

Предупреждение



- Данное устройство находится под опасным напряжением и управляет механизмами с вращающимися механическими частями, которые являются источниками опасности. Пренебрежение к предупреждениям или неподчинение указанным в этом руководстве предписаниям может вызвать опасность для жизни, тяжелое телесное повреждение или принести серьезный материальный ущерб.
 - Только соответствующий квалифицированный персонал может работать с этими устройствами и только после того, как ознакомится со всеми указаниями по безопасности, подключению, эксплуатации и указаниями по обслуживанию, которые изложены в этом руководстве. Успешная и безопасная эксплуатация устройства зависит от его правильного использования, подключения, обслуживания и ухода.
 - Электрическое напряжение в преобразователе опасно. Конденсаторы в звене постоянного тока остаются еще заряженными в течение 5 минут после выключения напряжения питания. **Открытие устройства до истечения 5 минут после выключения напряжения питания недопустимо.**
-

Осторожно



- Необходимо предотвратить доступ детей и посторонних лиц к устройству!
 - Устройство может использоваться только для указанных производителем целей. Недопустимые изменения и применение запасных частей и оснастки, не изготавливаемых или не рекомендуемых производителем устройства, могут стать причиной пожаров, поражений электрическим током или травм.
-

Указания

- Данное руководство по эксплуатации должно храниться вблизи от устройства в доступном месте и предоставляться всем пользователям.
- Если должны быть выполнены измерения или проверки на включенном под напряжение устройстве, то следует соблюдать положения безопасности согласно Safety Code VBG 4.0, в частности § 8 "Допустимые отклонения при работе в установках под напряжением" или Правилам Техники Безопасности для установок до 1000В. При этом должны применяться соответствующие вспомогательные средства.
- Перед подключением и вводом в эксплуатацию тщательно изучите эти защитные указания и предупреждения, а также все предупредительные этикетки и знаки, имеющиеся на устройстве. Предупредительные этикетки должны быть читаемыми, а недостающие или поврежденные, при необходимости, должны быть заменены.

Транспортировка и хранение

Предупреждение



- Для правильной и безопасной эксплуатации устройства очень важными являются правильная транспортировка, складирование, монтаж и крепление, а также тщательное и своевременное обслуживание и уход.
-

Предостережение



- Преобразователь должен при транспортировке и складировании защищаться от механических ударов и вибраций. Необходимо также выполнять защиту от попадания воды (дождя) и воздействия недопустимых температур (см. таблицу на странице 121).
-

Ввод в эксплуатацию

Предупреждения



- Работы, проводимые с прибором или установкой неквалифицированным персоналом, или игнорирование предупреждений могут привести к тяжелым телесным повреждениям или большому материальному ущербу. Работы с прибором или установкой должны вестись только подготовленным квалифицированным персоналом, обученным наладке, установке, вводу в эксплуатацию и обслуживанию изделия.
 - Допустимы только постоянные присоединения к сети. Устройство должно быть заземлено (IEC 536, класс 1, NEC и другие специальные нормы).
 - Если должны использоваться устройства защитного отключения по току утечки (FSI), то должен применяться УЗО типа В или С.
 - Машины с питанием от 3-х фазной сети, которые оснащены фильтрами защиты от влияния на сеть (EMV-ФИЛЬТРАЦИЕЙ), не могут подсоединяться к сети через выключатель с защитой от замыкания на землю (см. DIN VDE 0160, часть 5.5.2. и EN50178 раздел 5.2.11.1).
 - Следующие клеммы находятся под опасными напряжениями, даже если преобразователь не работает:
 - Клеммы источника питания L/L1, N/L2, L3,
 - Клеммы двигателя U, V, W, DC+/B+, DC-, B- и DC/R+.
 - Это оборудование не должно использоваться, как устройства ЭКСТРЕННОЙ ОСТАНОВКИ процесса (см. EN6024, 9.2.5.4)
-

Предостережение



Присоединение проводов сети, двигателя и системы управления к преобразователю должно производиться согласно рисункам 2-4 на странице 24, чтобы снизить индуктивные и емкостные помехи, влияющие на правильное функционирование преобразователя.

Обслуживание

Предупреждения



- Преобразователь MICROMASTER работает с высокими напряжениями.
- При работе электрических устройств в определенных частях преобразователя неизбежно возникают опасные напряжения.
- Устройства экстренной остановки согласно EN 60204 IEC 204 (VDE 0113) должны оставаться дееспособным во всех режимах работы устройства. Возврат устройства экстренной остановки в исходное положение не должно приводить к неконтролируемому или нерегламентируемому повторному включению.
- В случаях, в которых короткие замыкания в устройстве управления приводят к значительному материальному ущербу или к тяжелым телесным повреждениям (то есть потенциально опасных коротких замыканий), должны предусматриваться дополнительные мероприятия или устройства, для того, чтобы гарантировать или обеспечивать принудительно безопасную работу, даже, если короткое замыкание произошло (например, независимые конечные выключатели, механические блокировки, и т.д.).
- Определенные параметры настройки могут вызывать повторный запуск преобразователя после пропадания напряжения питания.
- Устройство может обеспечивать внутреннюю защиту от перегрузки электродвигателя согласно стандарту UL508C, Раздел 42. См. P0610 (уровень 3) и P0335, по умолчанию защита по I^2t включена. Защита от перегрузки электродвигателя может также осуществляться при помощи внешнего PTC терморезистора, подключаемого на соответствующий вход (по умолчанию P0601 отключен).
- Устройство предназначено для применения в цепях, которые могут пропускать симметричный ток (действующий) до 10 кА, при максимальном напряжении до 230/460 V, если ток можно отключить инерционными плавкими предохранителями (см. таблицу на странице 93).
- Устройство не может использоваться как устройство экстренной аварийной остановки (см. EN 60204, 9.2.5.4).

Ремонт

Предупреждение



- Ремонт устройства может производиться только в сервисных центрах и ремонтными мастерскими Сименс, получившими разрешения от Сименс, или квалифицированным персоналом, ознакомленным со всеми предупреждениями и способами обслуживания, изложенными в данном руководстве.
- При необходимости поврежденные части или элементы должны заменяться частями, указанными в перечне запасных частей.
- Перед открытием устройства необходимо отключить питание.

Демонтаж и утилизация отходов

Указания

- Упаковка преобразователей может использоваться повторно. Пожалуйста, сохраняйте упаковку для дальнейшего применения или для обратной отправки производителю.
- Легко разбираемые винтовые и защелкивающиеся соединения делают возможным разборку устройства на отдельные части. Эти части могут быть переработаны. Пожалуйста, утилизируйте отходы в соответствии с местными нормами или отправляйте назад производителю.

Содержание

1	Обзор	11
1.1	MICROMASTER 440	12
1.2	Примечания	12
2	Установка	14
2.1	Общие замечания	15
2.2	Условия работы	16
2.3	Механический монтаж	17
2.4	Электрические подключения	19
3	Ввод в эксплуатацию	25
3.1	Блок-схема MICROMASTER 440	27
3.2	Способы обслуживания преобразователя	28
4	Применения MICROMASTER 440	38
4.1	Задание частоты (P1000)	39
4.2	Источники команд (P0700)	39
4.3	Функции выключения и торможения	40
4.4	Виды управления (P1300)	41
4.5	Ошибки и предупреждения	41
5.	Системные параметры	43
5.1	Обзор системных параметров MICROMASTER	45
5.2	Введение в системные параметры MICROMASTER	43
5.3	Системные параметры и определения	50
6.	Неисправности	110
6.1	Устранение ошибок с помощью статусной панели	111
6.2	Устранение ошибок с помощью стандартного пульта оператора	112
6.3	Коды ошибок преобразователя MICROMASTER 440	113
7.	MICROMASTER 440 Технические данные	118
8.	Дополнительная информация	124
8.1	Предоставляемые опции	126
8.2	Электромагнитная совместимость (EMC)	126
Приложения		
A	- Замена операторской панели	128
B	- Съем крышек типоразмера A	129
C	-Снятие платы ввода/вывода	130
D	- Съем крышек типоразмера B и C	131
E	- Съем крышек типоразмера D и E	132
F	- Съем крышек типоразмера F	133
G	- Удаление Y- конденсатора на размере A	134
H	- Удаление Y- конденсатора на размерах B и C	135
I	- Удаление Y- конденсатора на размерах D и E	136
J	- Удаление Y- конденсатора на размере F	137
K	- Соответствия стандартам	138
	Список сокращений	139

Перечень иллюстраций

Рисунок 2-1 Габаритные размеры MICROMASTER 440	17
Рисунок 2-2 Присоединительные зажимы MICROMASTER 440	21
Рисунок 2-3 Подключение электродвигателя и сети	22
Рисунок 2-4 Подключения с минимизацией эффекта излучения	24
Рисунок 3-1 Блок-схема преобразователя MICROMASTER 440	27
Рисунок 3-2 Установка DIP переключателей	28
Рисунок 3-3 Панели для преобразователей	29
Рисунок 3-4 Базовое включение элементов управления	30
Рисунок 3-5 Клавиши на базовой панели	34
Рисунок 3-6 Изменение параметров на панели BOP	35
Рисунок 3-7 Пример шильдика на двигателе	36

Перечень таблиц

Таблица 3-1 предустановки для работы с дисплеем состояния	29
Таблица 3-2 предустановки для обслуживания с помощью BOP	33
Таблица 6-1 Состояния преобразователя, отображаемые светодиодами на SDP	111
Таблица 6-2 Коды ошибок MICROMASTER 440	113
Таблица 6-3 Коды предупреждений MICROMASTER 440	115
Таблица 7-1 MICROMASTER 440 - Технические данные	118
Таблица 7-2 Сечения проводников MICROMASTER 440	119
Таблица 7-3 Технические требования	119
Таблица 8-1 Класс 1 - Общее промышленное применение	126
Таблица 8-2 Класс 2 - Промышленное применение с фильтрами	126
Таблица 8-3 Класс 3 - Фильтры для жилья, коммерческих применений и легкой промышленности	127
Таблица 8-4 Таблица совместимости	127

1 Обзор

Эта глава содержит:

Описание наиболее важных свойств серии MICROMASTER 440.

1.1 MICROMASTER 440	12
1.2 Свойства	12

1.1 MICROMASTER 440

Преобразователи MICROMASTER 440 являются серийными преобразователями для регулирования трехфазных электродвигателей. Отдельные поставляемые модели имеют диапазон мощностей 120 Вт при однофазном входе и до 75 кВт при трехфазном входе.

Преобразователи оснащены микропроцессорной системой управления и используют самые современные технологии с IGBT модулями - транзисторами (Insulated Gate Bipolar Transistor = биполярный транзистор с изолированным затвором). Вследствие этого преобразователи надежны и разнообразны. Оригинальный способ широтно-импульсной модуляции с выбором частоты коммутации дает возможность бесшумной работы электродвигателя. Обширные функции защиты обеспечивают эффективную защиту преобразователя и электродвигателя.

MICROMASTER 440 с заводскими установками является идеальным для широкой области простых применений регулирования скорости. MICROMASTER 440 может также использоваться для случаев с высокими требованиями к регулированию скорости электродвигателя за счет обширного списка параметров настроек.

MICROMASTER 440 может применяться как индивидуально, так и интегрироваться в системы автоматизации процесса.

1.2 Свойства

Основные характеристики

- Легко устанавливать, параметризовать и пускать в эксплуатацию.
- Малое время отклика на сигналы управления.
- Соответствует международным нормам электромагнитной совместимости.
- Может работать с источниками энергии сравнимой мощности.
- Обширный набор параметров, которые дают возможность конфигурирования для широких областей применения.
- Простое присоединение проводов.
- Релейные выходы.
- Аналоговые выходы 0-20мА.
- 6 изолированных переключаемых рпр/прп дискретных входов.
- 2 аналоговых входа:
AIN 1 - 0-10В, 0-20мА или -10 до +10В
AIN 2 - 0-10В, 0-20мА
- Два аналоговых входа могут использоваться как 7-й и 8-й дискретные входы.
- Модульная конструкция для очень гибкой конфигурации.
- Высокая частота коммутации для бесшумной работы электродвигателя.
- Подробная информация о состоянии и встроенные функции сообщений.
- Внешние опции для обмена данными с компьютером, базовая панель обслуживания (BOP), расширенная панель оператора (AOP) и модули передачи данных по шине Profibus.

Функциональные особенности

- Векторное регулирование без датчика скорости
- Регулирование потока (FCC) для улучшения динамических характеристик и повышения качества регулирования электродвигателя
- Мгновенное ограничение тока (FCL) для работы без отключения двигателя
- Встроенное динамическое торможение постоянным током
- Комбинированное торможение для улучшения возможностей торможения
- Времена ускорения и торможения с программируемым сглаживанием
- Использование замкнутого PID регулятора с автоподстройкой
- Встроенный прерыватель тормоза
- Выбираемая интенсивность разгона и остановки
- 4-х точечная интенсивность сглаживания
- Многоточечная V/f характеристика, задаваемая пользователем
- Установленные параметры могут быть перенесены на другие устройства аналогичных процессов

Особенности защиты

- Защита от повышенного и пониженного напряжений
- Защита преобразователя от перегрева
- Защита от замыкания на землю
- Защита от короткого замыкания
- Защита от перегрева двигателя по потерям $I^2 t$
- Защита двигателя по термисторам PTC/KTY

2 Установка

Эта глава содержит:

- Общие данные по установке
- Габариты преобразователей
- Нормы монтажа для минимизации влияния электромагнитных помех
- Особенности электрической установки

2.1	Общие замечания.....	15
2.2	Условия работы.....	16
2.3	Механический монтаж.....	17
2.4	Электрические подключения.....	19

Предупреждения



- Работы, выполняемые с прибором или установкой неквалифицированным персоналом, или пренебрежение предупреждениями могут привести к тяжелым телесным повреждениям или значительному материальному ущербу. Работы с прибором или устройством могут выполняться только специальным квалифицированным персоналом, обученным наладке, инсталляции, вводу в эксплуатацию и обслуживанию изделия.
- Допустимы только постоянно подключенные провода питания. Устройство должно быть заземлено (IEC 536, класс 1, NEC и прочие специальные нормы).
- Если используются устройства защитного отключения (FSI), то они должны соответствовать типу В или С.
- Машины с трехфазным питанием, оснащенные фильтрами электромагнитной совместимости, не могут присоединяться к сети защитным выключателем замыкания на землю (EN 50178, часть 5.2.11.1)
- Следующие зажимы могут даже при неработающем преобразователе находиться под опасным напряжением:
 - зажимы присоединения сети L/L1, N/L2, L3,
 - зажимы электродвигателя U, V, W, DC +/B, DC-, B- и DC/R+.
- После отключения устройства необходимо выждать **5 минут** для разряда конденсаторов, прежде чем начинать монтажные работы.
- Преобразователи не должны использоваться как устройства ЭКСТРЕННОЙ ОСТАНОВКИ машин (см. EN 60204, 9.2.5.4).
- Минимальное сечение заземляющего провода должно быть не менее чем сечение линейного провода на вводе преобразователя.

Осторожно



Присоединение проводов сети, электродвигателя и управления в преобразователе должно выполняться, как показано на Рис. 2-4 на стр. 24, чтобы предотвратить индуктивные и емкостные помехи, которые могут нарушить правильность функционирования преобразователя.

2.1 Общие замечания

Установка после хранения

По окончании периода хранения необходимо выполнить формирование конденсаторов преобразователя. **Очень важно помнить, что время хранения исчисляется с момента выпуска преобразователя, а не с момента его поставки.** Пользуйтесь следующими правилами.

Время хранения	Действия	Время работы
1 год и менее	Нет необходимости в формовке	
От 1 до 2 лет	Подключить питание перед подачей команды на пуск	1 час
От 2 до 3 лет	Использовать регулятор напряжения переменного тока Подать 25% напряжения на 30 минут Поднять напряжение до 50% на 30 минут Поднять напряжение до 75% на 30 минут Поднять напряжение до 100% на 30 минут Инвертор готов к принятию команд	2 часа
3 года и больше	Использовать регулятор напряжения переменного тока Подать 25% напряжения на 2 часа Поднять напряжение до 50% на 2 часа Поднять напряжение до 75% на 2 часа Поднять напряжение до 100% на 2 часа Инвертор готов к принятию команд	8 часов

2.2 Условия работы

Температура наружного воздуха

Мин. рабочая температура = -10 °С

Макс. рабочая температура = 50 °С

Для габаритов от С до F при работе с переменным моментом для номинальной мощности рабочая температура снижается до 40 °С.

Примечание

При работе инвертора с нагрузкой переменного момента (вентиляторы или насосы) допускается увеличивать номинальную выходную мощность инвертора примерно на 1 габарит.

В этом случае необходимо снизить (программно) перегрузочную способность инвертора (относительно его номинальных данных).

Влажность

95 %, без конденсации.

Высота установки

Если преобразователь устанавливается на высоте более 1.000 м, то необходимо снижать мощность нагрузки. (См. Руководство MM440).

Удар

Не допускать падений преобразователя и ударов.

Вибрации

Не устанавливать преобразователь в зонах постоянных вибраций.

Электромагнитное излучение

Не устанавливать преобразователь вблизи от источников электромагнитного излучения.

Загрязнение атмосферного воздуха

Не устанавливать преобразователь в среде, содержащей загрязнения атмосферного воздуха, такие как пыль, агрессивные газы, и т.д.

Вода

Обратите внимание на то, чтобы преобразователь не подвергался воздействию влаги. Так нельзя устанавливать преобразователь под трубами, на которых возможно появление конденсата. Не устанавливать преобразователь в местах с повышенной влажностью и наличием конденсата.

Внимание!



Привод не должен монтироваться в горизонтальном положении!

Установка и охлаждение

Преобразователь монтируют вертикально, чтобы гарантировать оптимальное охлаждение силовых приборов. При горизонтальном монтаже может быть необходим дополнительный обдув. Допускается монтаж преобразователей бок о бок.

Обеспечьте, чтобы вентиляционные отверстия преобразователя не были закрыты. Над и под преобразователем необходимо свободное от оборудования расстояние 100 мм.

2.3 Механический монтаж

Предупреждение

Преобразователь должен быть заземлен



- Чтобы гарантировать безопасную работу устройства, оно должно устанавливаться и вводиться в эксплуатацию квалифицированным персоналом, при полном соблюдении изложенных в данном руководстве предупреждений.
- Обратите особое внимание на выполнения Общих и Региональных правил установки и безопасности при работе в электроустановках с опасными напряжениями (например, EN 50178), а так же специальные положения относительно правильного применения инструментов и индивидуальных средств защиты.
- Сетевые клеммы, клеммы цепи постоянного тока и электродвигателя могут оставаться под опасными напряжениями даже при неработающем преобразователе; перед проведением монтажных работ после выключения необходимо выждать 5 минут для разряда конденсаторов.

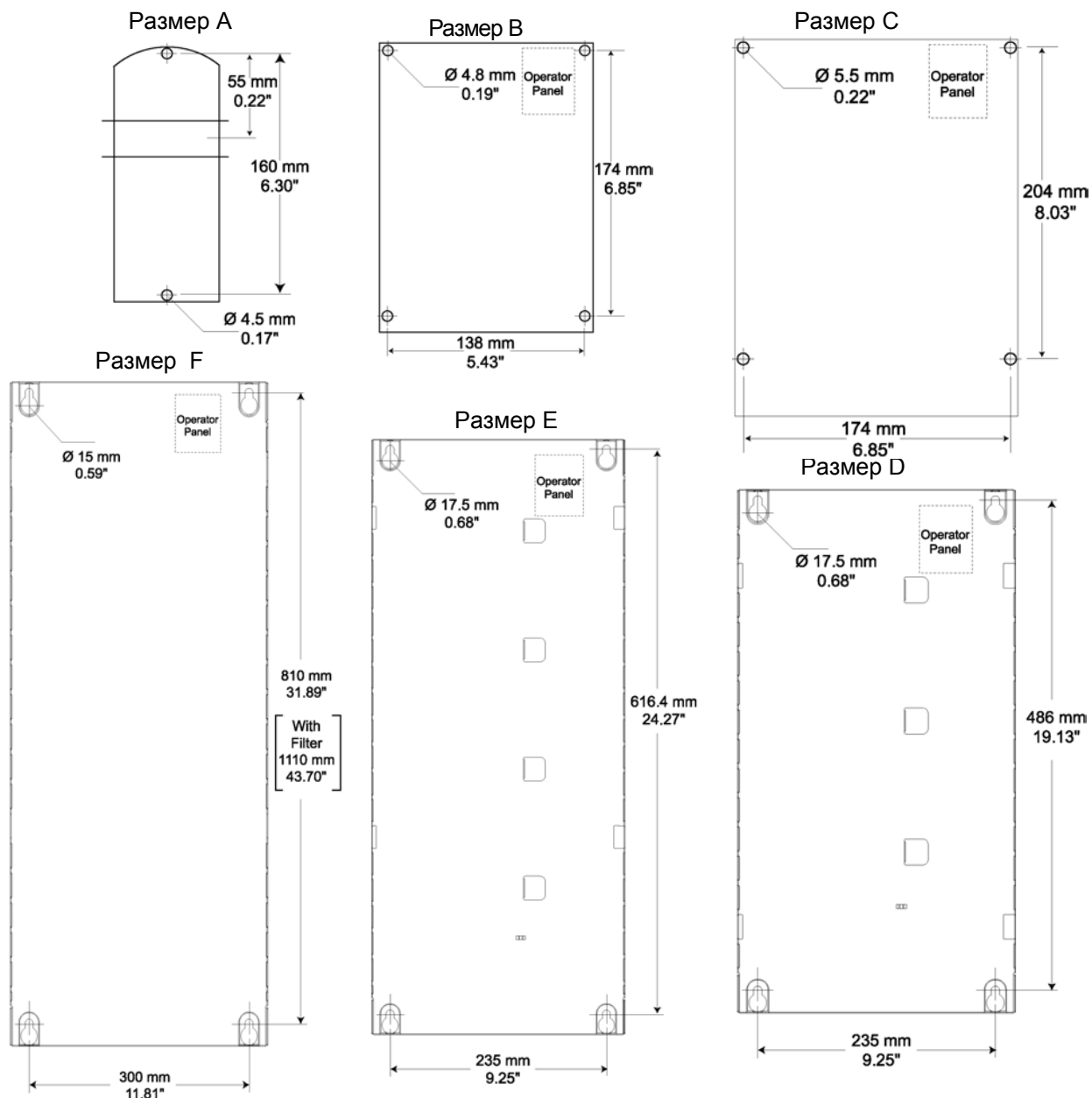


Рисунок 2-1. Габаритные размеры MICROMASTER 440

Таблица 2.1 Крепление преобразователей MICROMASTER 440

Типо-размер	Установочные размеры			Способ крепления (крепежные материалы)	Момент затяжки
	Высота мм	Ширина мм	Глубина мм		
A	173	73	149	Болты 2xM4 Шайбы 2xM4 Гайки 2xM4 На рейке 35мм	2,5 Nm Со смазкой
B	202	149	172	Болты 4xM4 Шайбы 4xM4 Гайки 4xM4	2,5 Nm Со смазкой
C	245	185	195	Болты 4xM5 Шайбы 4xM5 Гайки 4xM5	2,5 Nm Со смазкой
D	520	275	245	Болты 4xM8 Шайбы 4xM8 Гайки 4xM8	3,0 Nm Со смазкой
E	650	275	245	Болты 4xM8 Шайбы 4xM8 Гайки 4xM8	3,0 Nm Со смазкой
F	875 с фильтром	350	300	Болты 4xM8 Шайбы 4xM8 Гайки 4xM8	3,0 Nm Со смазкой

2.3.1. Монтаж преобразователей размера A на DIN рейку



Установка инвертора на рейку

1. Установите преобразователь верхними зажимами на рейку.



2. Прижмите нижнюю часть инвертора к рейке и нажмите до появления щелчка фиксатора.



Снятие инвертора с монтажной рейки

1. Установите отвертку в механизм защелки и оттяните её.

2. Нажмите преобразователь вниз и снимите нижний край с монтажной рейки.

3. Снимите инвертор с монтажной рейки.

2.4 Электрические подключения

Предупреждение

ПРИБОР ДОЛЖЕН БЫТЬ ЗАЗЕМЛЕН.



- Чтобы гарантировать безопасную работу устройства, оно должно устанавливаться и вводиться в эксплуатацию квалифицированным персоналом, при полном соблюдении изложенных в данном руководстве предупреждений.
- Обратите особое внимание на выполнения Общих и региональных правил инсталляции и безопасности при работе в установках с опасными напряжениями (например, EN 50178), а так же специальные положения относительно правильного применения инструментов и индивидуальных средств защиты.
- Сетевые клеммы, клеммы цепи постоянного тока и электродвигателя могут оставаться под опасными напряжениями даже при неработающем преобразователе; перед проведением монтажных работ после выключения необходимо выждать 5 минут для разряда конденсаторов.
- Преобразователи могут устанавливаться рядом друг с другом. При инсталляции один над другим, тем не менее, должно соблюдаться расстояние 100мм (3,94").

2.4.1 Общие сведения

Предупреждение



Преобразователь должен быть всегда заземлен. Если преобразователь неправильно заземлен, могут возникнуть явно опасные состояния внутри преобразователя, которые в данном случае могут быть фатальными.

Работа в сетях с изолированной нейтралью (IT)

MICROMASTER работает в сетях с изолированной нейтралью и остается работоспособным, если входная фаза соединяется с землей. Если выходная фаза замыкается на землю, MICROMASTER выключается и показывает сообщение F0001.

При работе в таких сетях должен удаляться 'Y' - конденсатор внутри прибора. Способ демонтажа этого конденсатора описан в Приложениях G, H, I и J.

Работа с устройством защитного отключения

Если установлено устройство защитного отключения УЗО (обозначаемое как SFI, ELC или RCC), то преобразователи работают без нежелательного отключения при следующих условиях:

Применяется УЗО типа В или С.
Ток срабатывания УЗО составляет 300 мА.
Нейтральный провод сети является заземленным.
Каждое УЗО питает только один преобразователь.
Выходной кабель короче 50 м (экранированный) или соответственно 100 м (неэкранированный).

Работа с длинными проводами (кабелями)



Осторожно

Провода управления, сети и электродвигателя должны прокладываться раздельно. Они **не должны** прокладываться в одних трубах или каналах. Провода, подключенные к преобразователю, ни в коем случае не должны подвергаться проверке изоляции высоким напряжением.

Все преобразователи работают при полном соблюдении данных при длинах экранированных проводов до 50 м или 100 м неэкранированных.

2.4.2 Подключение сети и электродвигателя



Предупреждение

- Перед подключением или изменением подключения устройства отсоедините электрическое питание.
- Проверьте, сконфигурирован ли электродвигатель для правильного напряжения сети: однофазный или трехфазный преобразователь MICROMASTER для 230В не должен подключаться к трехфазной сети 400В.
- Если подключаются синхронные машины или параллельно подключаются несколько асинхронных электродвигателей, то преобразователь должен работать на характеристике напряжение/частота ($P1300 = 0, 2$ или 3).

Осторожно



После подключения проводов сети и электродвигателя к соответствующим клеммам проверьте, правильно ли закрыты все крышки. Только после этого подключайте снова напряжение питания!

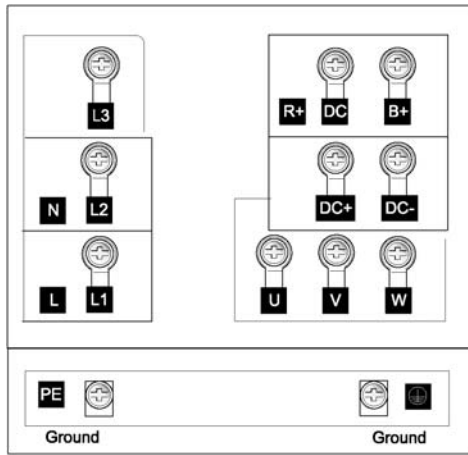
Указание

- Проверьте, включены ли между сетью и преобразователем подходящий защитный выключатель/плавкие предохранители (см. таблицу на стр. 122).
- Применяйте только медные проводники, класс 1 60/75°C (для соблюдения норм UL). Момент затяжки клемм сети составляет 1,1 Нм (см. таблицу на стр. 122).
- Для зажима винтов сетевых клемм применяйте крестообразную отвертку 4-5 мм.

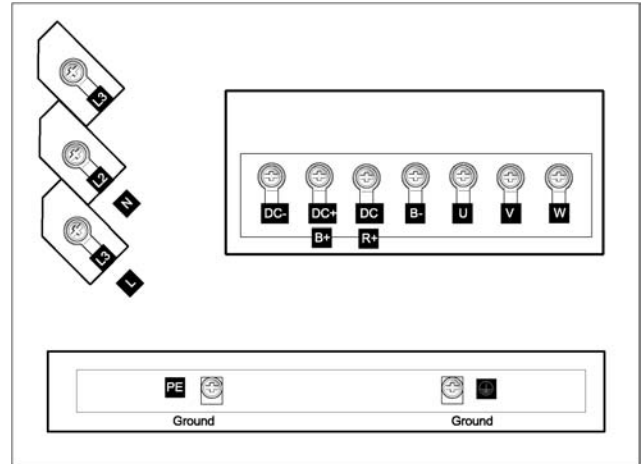
Доступ к клеммам сети и электродвигателя

Последовательность действий для доступа к клеммам сети и электродвигателя преобразователя MICROMASTER 440 отображена в Приложениях В и С. Пожалуйста, обратите внимание на фотографии на нижней стороне обложки этого руководства, где показано подсоединение клемм сети и клемм управления.

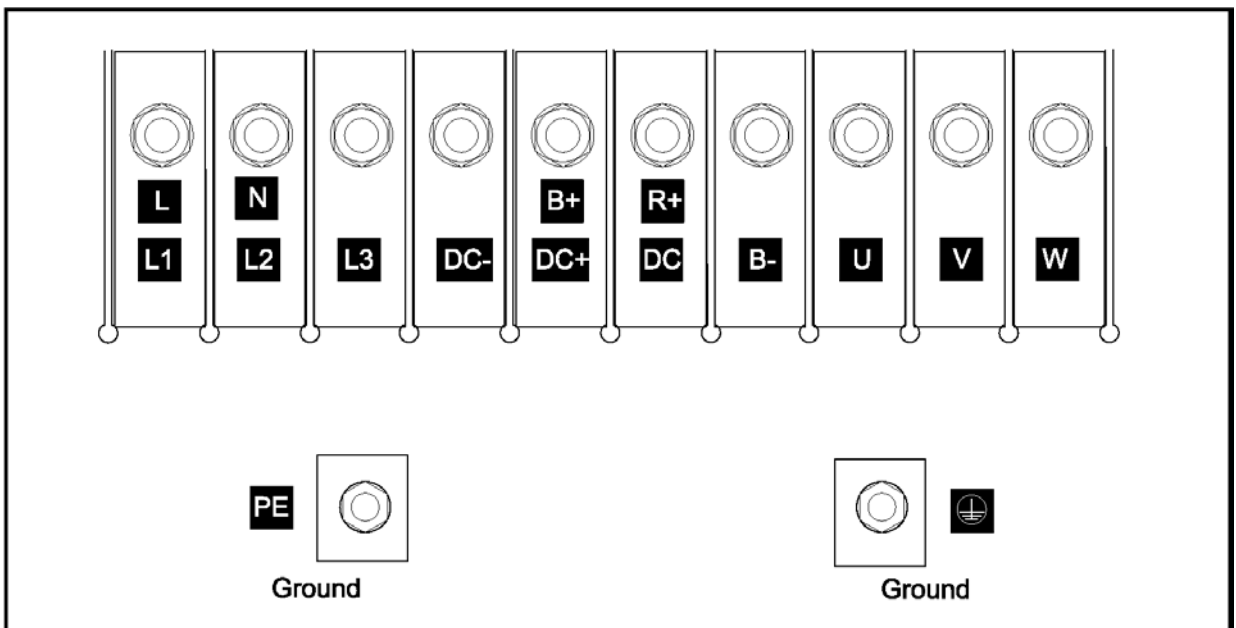
После того, как откроете крышки и освободите доступ к клеммам, присоедините провода сети и электродвигателя так, как показано на следующей странице.



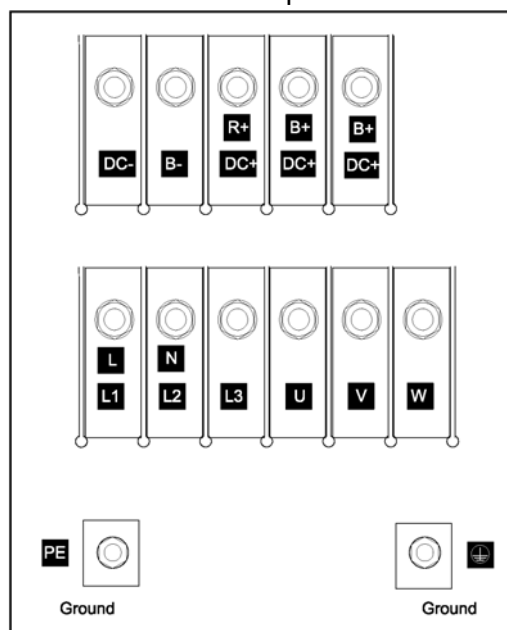
Размер А



Размеры В и С

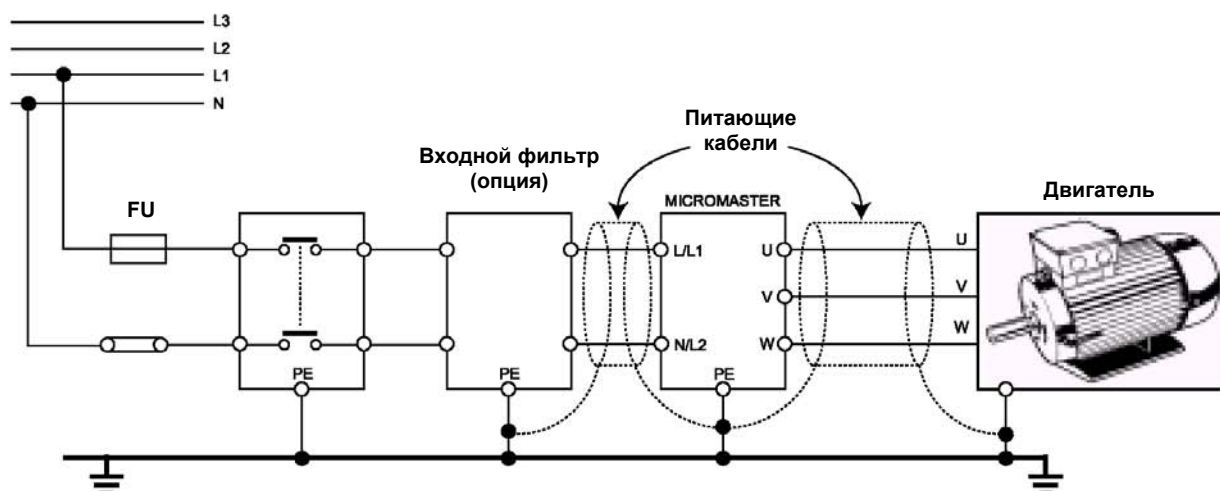


Размеры D и E

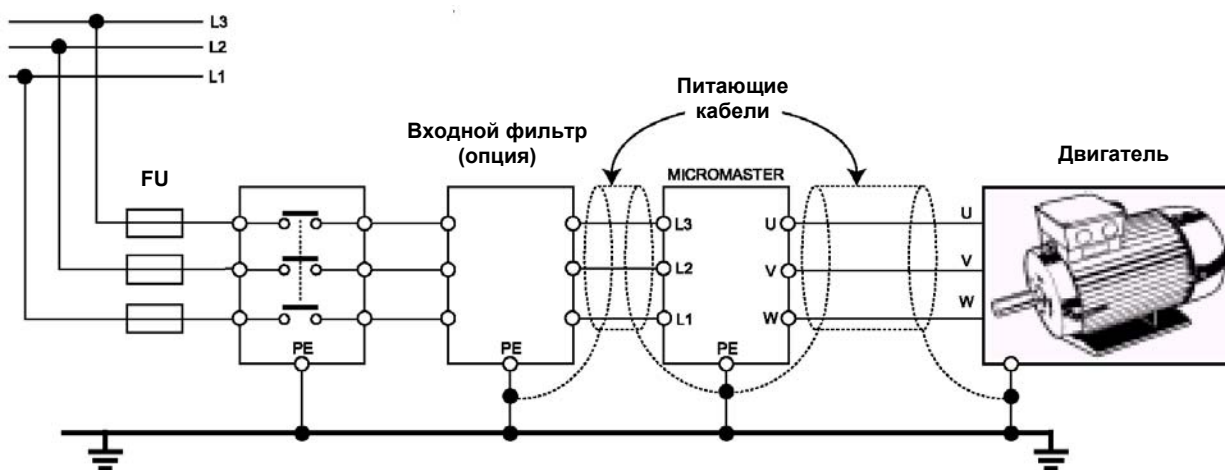


Размер F

Рисунок 2-2. MICROMASTER440 - клеммы силовых присоединений



Однофазное питание преобразователя



Трёхфазное питание преобразователя

Рисунок 2-3 Подключение питающей сети и двигателя

2.4.3 Предотвращение влияния электромагнитных помех (EMI)

Преобразователь рассчитан для работы в промышленных условиях, где следует ожидать высокий уровень помех EMI. В общем, правильная установка гарантирует безопасную и безотказную работу. При возникновении затруднений следуйте, пожалуйста, нижеследующим указаниям.

Эффективные мероприятия

- Убедитесь, что все устройства в шкафу заземлены короткими заземляющими проводами с большим сечением, причем провода соединены с общей точкой или сборной шиной.
- Убедитесь, что все присоединенные к преобразователю устройства управления (например, PLC) присоединены к точке заземления или к общей точке короткими проводами с большим поперечным сечением, как и преобразователь.
- Обратный провод электродвигателей, управляемых преобразователем, присоедините непосредственно к зажиму заземляющего провода (PE) этого преобразователя.
- Плоские проводники являются предпочтительными, так как при более высоких частотах имеют меньшие сопротивления и потери.
- Подключайте зачищенные концы проводов и следите, чтобы незэкранированные провода были по возможности короткими.
- Как можно лучше разделяйте управляющие и силовые проводники, используйте для них разделенные кабельные каналы, пересекающиеся под углом 90 градусов.
- По возможности для соединения управляющих цепей используйте экранированные провода.
- Убедитесь, что контакторы в шкафу защищены от помех либо R-C цепочками при переменном токе, либо обратными диодами при постоянном токе, которые подключаются к катушкам. Варисторные разрядники перенапряжения также эффективны. Это обстоятельство важно, если контакторы управляются от преобразователя.
- Используйте для подключения электродвигателя экранированные или армированные провода и заземляйте экран на обоих концах хомутом кабеля.



Предупреждение

Нельзя пренебрегать требованиями техники безопасности при установке преобразователя!

2.4.4 Метод экранирования

Размеры А, В и С

Для размеров А, В и С комплект платы с уплотнителями для ввода кабелей и экранирования поставляется как опция, по желанию заказчика. Инструкцию по установке, сборке и экранированию смотрите на CD-ROM, поставляемом в комплекте с преобразователем 440.

Размеры D, E и F

Уплотнительная плата для этих размеров устанавливается на заводе изготовителя. Порядок подключения экранов выполняется как и на преобразователях малых размеров.

Подключение без вводных уплотнителей

Если не используются крышки с уплотнителями для кабеля, то можно подключения выполнять в соответствии с приведенным рисунком 2-4.

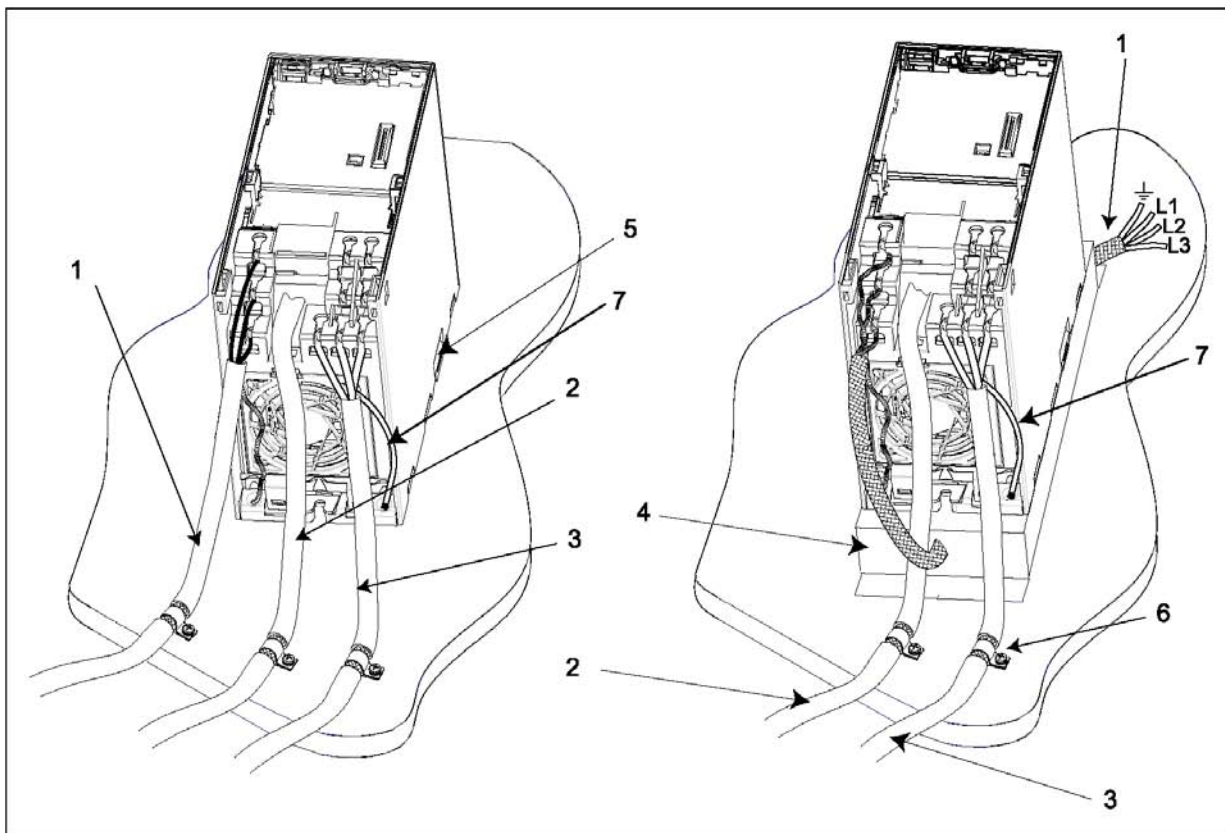


Рисунок 2-4 Подключения с минимизацией эффекта излучений ЭМИ.

Обозначения

1. Силовые выводы питания
2. Контрольный кабель
3. Кабель двигателя
4. Опорная доска
5. Металлическая боковая стенка
6. Хомуты для крепления кабелей питания, двигателя и контрольного к металлическому основанию
7. Винтовой кабель

Примечание

Для улучшения экранирования кабелей двигателя и управления, могут быть использованы опционные уплотнители (не показаны на рис. 2-4).

3 Ввод в эксплуатацию

Эта глава содержит:

- Описание элементов управления лицевой панели
- Краткое описание поставляемых как опции панелей и описание функций базовой панели оператора (Basic Operator Panel, BOP)
- Разделенное на восемь шагов руководство в конце главы, которое предоставляет простой метод изменения параметров

3.1	Блок-схема MICROMASTER 440	27
3.2	Способы обслуживания преобразователя.....	28
3.3	Общее обслуживание	37

Предупреждение



- Устройства MICROMASTER работают с высокими напряжениями.
- При работе электрических устройств невозможно избежать наличия опасных напряжений на определенных частях устройства.
- Устройства экстренного останова согласно EN 60204 IEC 204 (VDE 0113) должны оставаться работоспособными во всех рабочих состояниях устройства управления. Сброс устройства экстренной остановки не должен приводить к неуправляемым или неопределенным повторным пускам.
- Если возникающие в устройстве управления ошибки приводят к значительному материальному ущербу или, тем более, к серьезным телесным повреждениям (т.е. к опасным ошибкам), то должны выполняться дополнительные внешние мероприятия или предусматриваться оборудование, которое гарантирует (или принудительно обеспечивает) безопасную работу, даже при возникновении ошибок (например, независимые концевые выключатели, механические блокировки и т.д.).
- Определенные настройки параметра могут вызывать автоматический повторный пуск преобразователя после исчезновения напряжения сети.
- Данное устройство может выполнять внутреннюю защиту от перегрузки электродвигателя соответственно UL508C, часть 42. Параметр P0610 (уровень 3) и P0335 устанавливаются по умолчанию. Защита электродвигателя от перегрузки может также производиться с помощью внешнего РТС (термистора), подключаемого к соответствующим входам.
- Устройство предназначено для применения в цепях, которые допускают симметричный ток короткого замыкания до 10.000 Ампер (действующее значение) при максимальном напряжении 230/460/575В, если устройство защищено плавким предохранителем типа Н или К (см. таблицу на стр. 93).
- Устройство не может использоваться как механизм экстренного выключения (см. EN 60204, 9.2.5.4).

Осторожно



Вводы данных с панели обслуживания может выполняться только квалифицированным персоналом. Мерам предосторожности и предупреждениям неукоснительно должно уделяться особенное внимание.

3.1 Блок-схема преобразователя

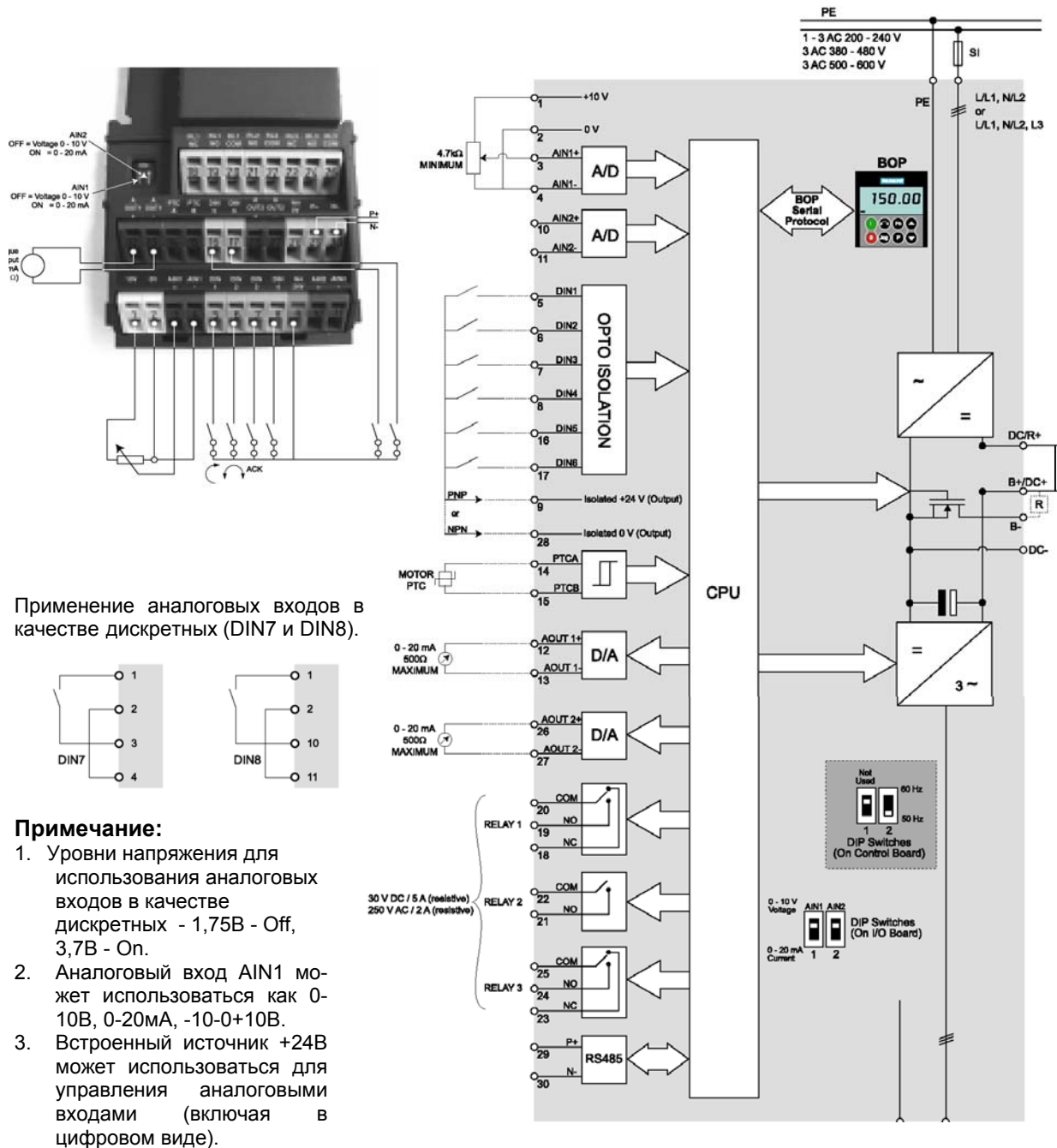


Рисунок 3-1 Блок-схема преобразователя частоты

3.2 Способы обслуживания преобразователя

MICROMASTER 440 поставляется с дисплеем состояния (Status Display Panel, SDP) как стандартная операторская панель. Установки по умолчанию имеют следующие основные значения:

- Основные данные электродвигателя - напряжение, ток и частота соответствуют энергетическим параметрам преобразователя, (рекомендуются стандартные электродвигатели Siemens).
- Линейный V/f-закон регулирования частотой вращения, управление частотой аналоговым потенциометром.
- Наибольшая частота вращения 3.000 мин⁻¹ при 50 Hz (3.600 мин⁻¹ при 60 Hz); задается потенциометром, подключенным к первому аналоговому входу преобразователя.
- Время разгона и время остановки = 10 с

Примечание

Установка номинальной частоты выполняется DIP переключателями, расположенными на плате управления.

- DIP переключатель 2
 - Off положение для Европейского стандарта (50Гц, кВт)
 - On положение для Северо-Американского стандарта (60Гц, л.с.).
- DIP переключатель 1 не используется.

DIP переключатель для установки аналоговых входов

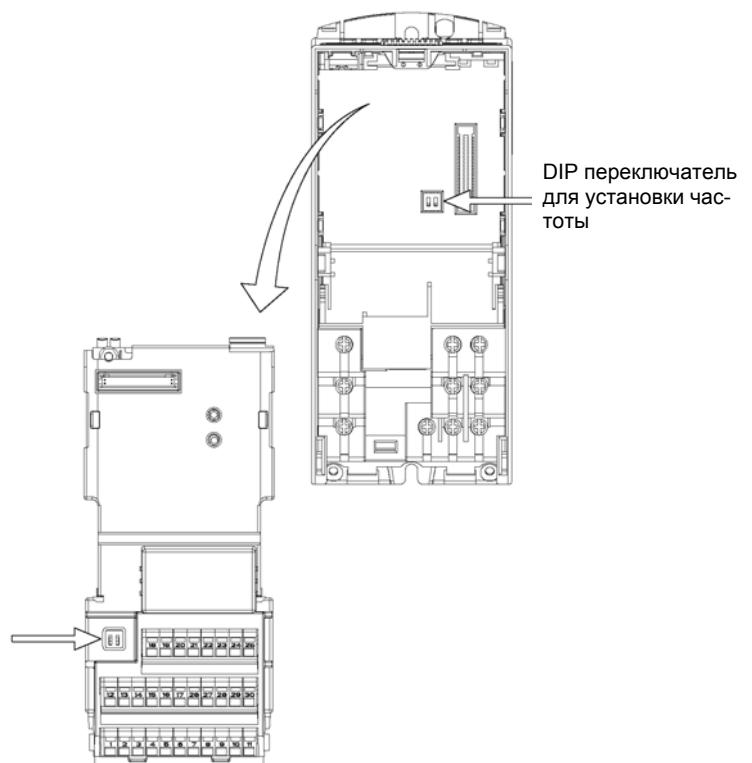


Рисунок 3.2.

Сброс на заводские установки

Для переустановки всех параметров преобразователя на заводские (по умолчанию) с помощью одной из операторских панелей или средств коммуникации необходимо установить:

1. P0010 = 30
2. P0970 = 1

Примечание

Процесс переустановки занимает около 3 минут

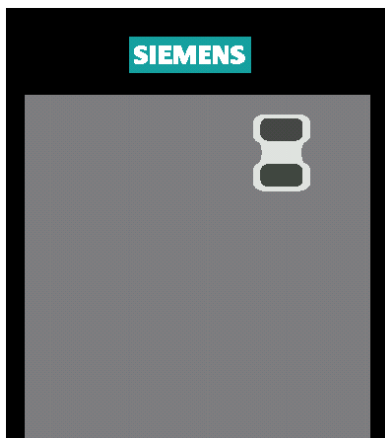
3.2.1 Передние панели для MICROMASTER 440

Для параметрирования преобразователя Вы можете использовать одну из опционных операторских панелей, таких как "Базовая Операторская Панель" (BOP) или "Расширенная Панель Оператора" (AOP). Для более удобного обслуживания и параметрирования преобразователей можно использовать специальный инструмент - DriveMonitor - программу для настройки и документирования.



Рисунок 3-3. Панели для преобразователей MICROMASTER 440

3.2.2. Обслуживание с панелью индикации статуса (SDP)



SDP поставляется стандартно с каждым преобразователем MICROMASTER 440. Поле дисплея имеет впереди два светодиода LED, которые отображают состояние при работе преобразователя.

Преобразователь с SDP может быть применен с предварительными настройками, которые закрывают потребности разнообразных пользователей.

Предварительные установки даны в таблице 3.1. Расположение зажимов изображено на фотографии клеммника управления на следующей странице данного руководства.

Таблица 3-1 Предварительные установки для работы с дисплеем состояния

	Клеммы	Параметр	По умолчанию
Дискретный вход 1	5	P0701 = 1	Включение, вправо
Дискретный вход 2	6	P0702 = 12	Реверс
Дискретный вход 3	7	P0703 = 9	Сброс аварии
Дискретный вход 4	8	P0704 = 15	Фиксированная частота
Дискретный вход 5	16	P0705 = 15	Фиксированная частота
Дискретный вход 6	17	P0706 = 15	Фиксированная частота
Дискретный вход 7	Через AIN 1	P0707 = 0	Не используется
Дискретный вход 8	Через AIN 2	P0708 = 0	Не используется

Предупреждения и отображение ошибок на дисплее состояния

Оба светодиода на дисплее состояния отображают режимы работы преобразователя. Они показывают также различные предупреждения или неисправные состояния. В части 6.2 разъясняются состояния преобразователя и их индикация с помощью двух светодиодов LED.

При использовании **SDP** возможно следующее:

- Запуск и останов электродвигателя (Внешний ключ на входе DIN1).
- Реверсирование электродвигателя (Внешний ключ на входе DIN2).
- Сброс ошибок (Внешний ключ на входе DIN3).

Подключение внешних цепей управления можно производить по приведенному ниже рисунку.

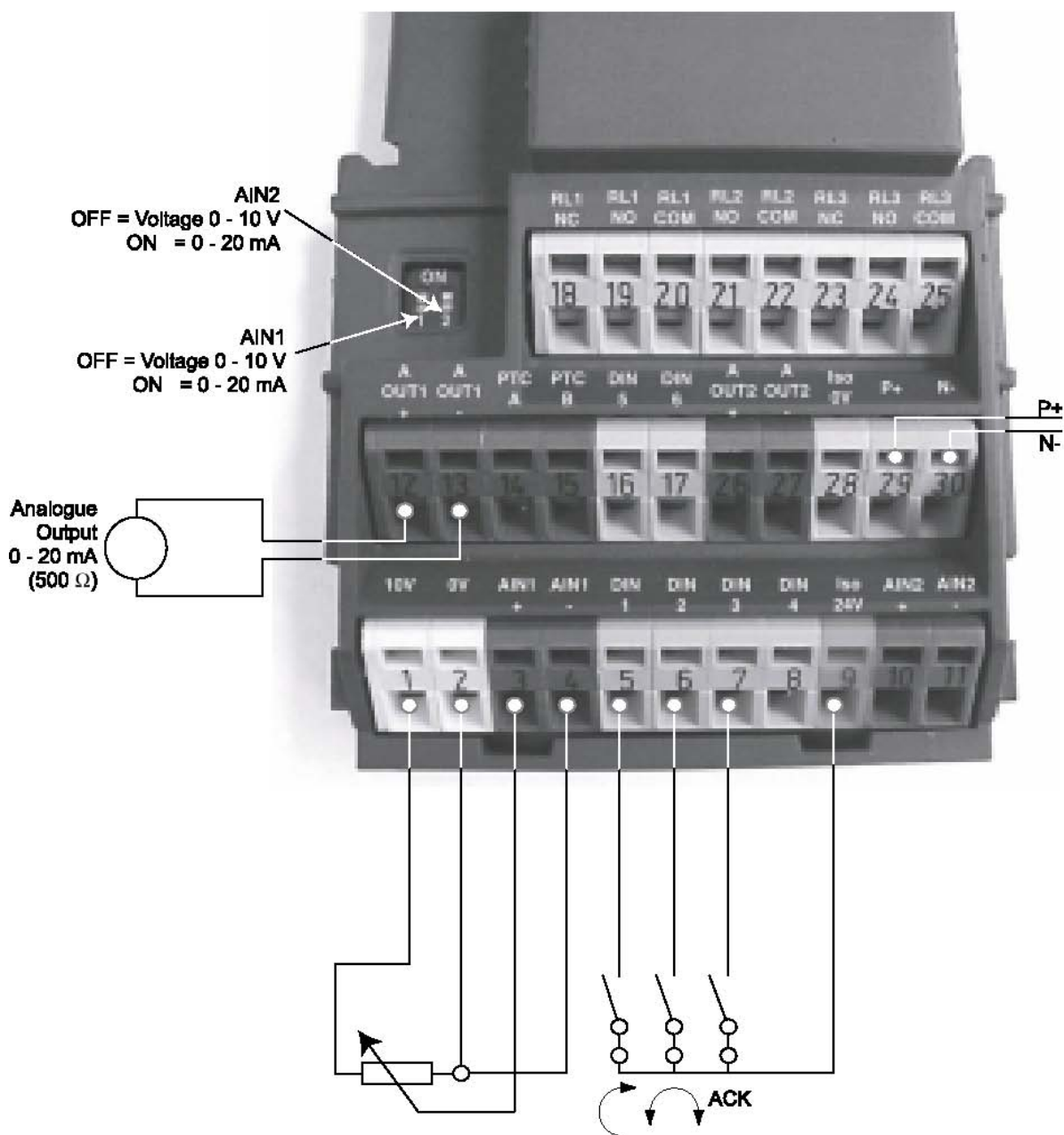


Рисунок 3-4. Базовое включение внешних элементов управления для параметров по умолчанию с панелью SDP

3.2.3 Быстрый просмотр и ввод параметров с панелей ВОР или АОР

Подготовка

После окончания монтажа и электрических подключений.



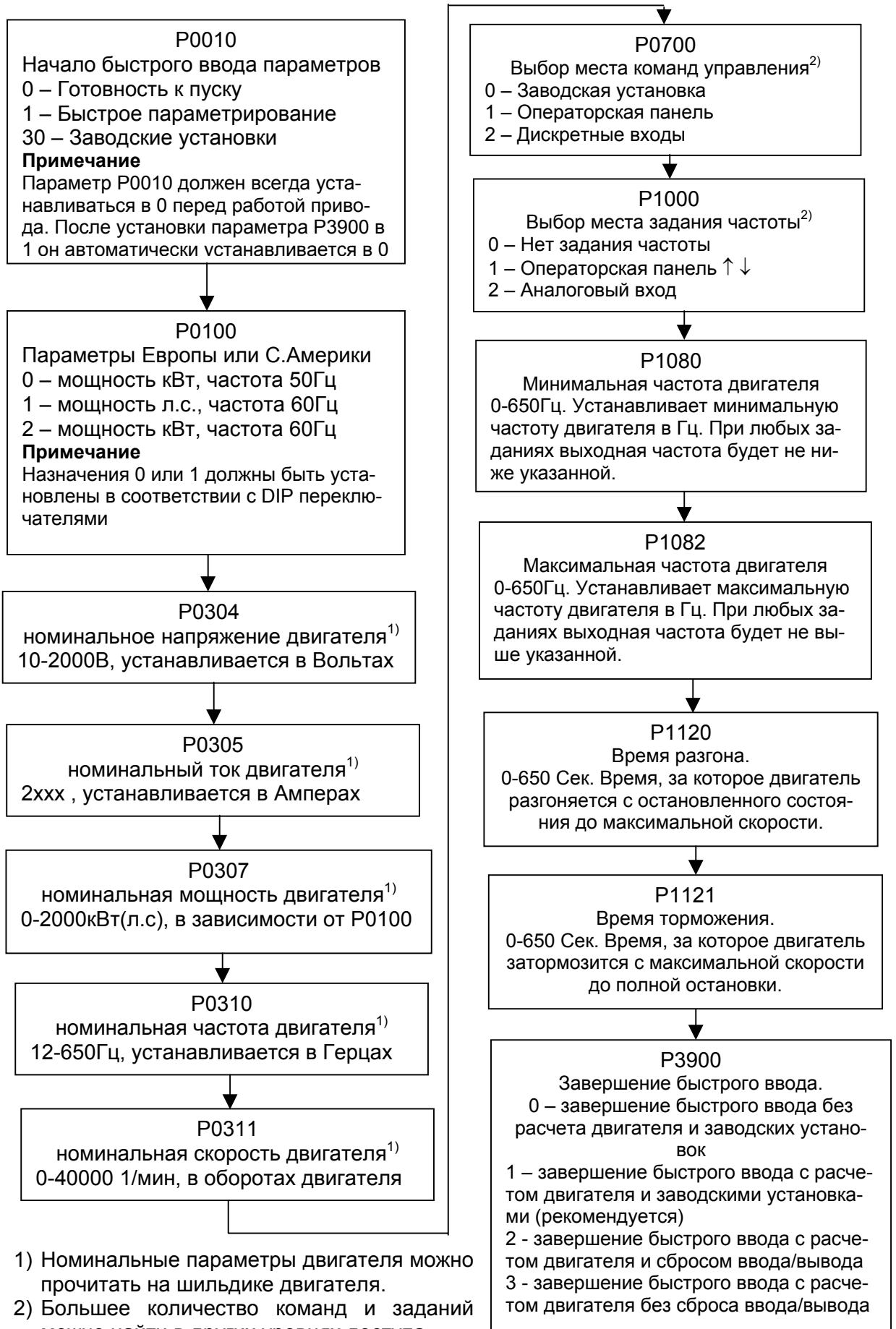
Примечание

Для пользователей, не имеющих опыта в программировании преобразователей частоты, мы рекомендуем пользоваться этим способом. Специалисты, имеющие большой опыт в настройках преобразователей частоты, могут пользоваться более полными наборами параметров без фильтра P0004.

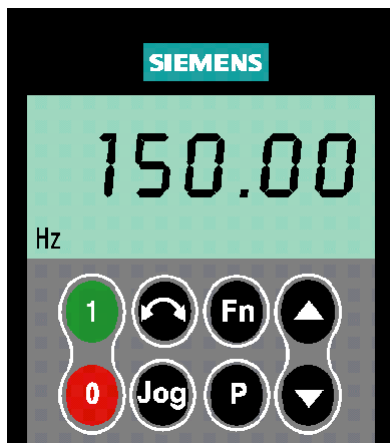
Важно помнить, что параметр P0010 используется для быстрого ввода, а параметр P0003 для ограничения числа параметров, доступ к которым разрешен. Этот параметр выделяет группу параметров по назначению, что позволяет правильно и быстро осуществить необходимое параметрирование. Такие параметры, как данные двигателя и разгон/торможение, также включены в эти группы.

После быстрого ввода в действие необходимо выйти на параметр P3900 и установить его значение = 1, после чего преобразователь определит данные двигателя и сбросит все настройки (за исключением тех, которые определены P0010) на заводские уставки. Это обеспечит быстрый и с минимальным количеством ошибок ввод в действие преобразователя частоты.

Диаграмма пути быстрого ввода в работу (параметры только 1 уровня)



3.2.4. Ввод в эксплуатацию с базовой панелью оператора (BOP)



Базовая панель оператора (BOP), поставляемая как опция, дает возможность доступа к параметрам преобразователя и обеспечивает специфическую пользовательскую настройку MICROMASTER 440. BOP может использоваться для конфигурирования большинства преобразователей MICROMASTER 440. Поэтому нет необходимости покупать свою панель BOP для каждого преобразователя.

Панель имеет сегментные индикаторы для чтения и записи параметров преобразователя. Панель не имеет возможности собственного хранения информации и параметров после её снятия.

Примечание

- При установке панель не позволяет управлять двигателем (пуск/стоп), если используются установки привода по умолчанию. Для активизации возможности управления необходимо установить параметры P0700 и P1000 в "1".
 - Панель может сниматься и устанавливаться на преобразователе при включенном питании преобразователя.
 - Если панель предназначена для управления двигателем (P0700 = 1), то привод остановится после снятия панели.
-

Таблица 3-2. Заводские установки для работы с панелью BOP

Параметр	Описание	Для Европы (Сев. Америки)
P0100	Рабочий режим Евро-па/США	50Гц, кВт (60Гц, л.с)
P0307	Ном. мощность двигателя	В соответствии с приводом
P0310	Ном. частота для двигателя	50Гц (60Гц)
P0311	Ном. частота вращения	1395 (1680) об/мин
P1082	Макс. частота для двигателя	50Гц (60Гц)

Клавиши базовой панели управления

Клавиша	Функция	Назначение
	Индикатор состояния	LCD показывает установку или параметр, с которой преобразователь работает в данный момент.
	Пуск двигателя	При нажатии клавиши преобразователь пускается. Эта клавиша является по умолчанию пассивной. Клавишу активизируют установкой P0700 = 1
	Стоп двигателя	OFF1 - Нажатие клавиши приводит к остановке преобразователя по выбранной рампе скорости. По умолчанию клавиша пассивна, активизируется установкой P0700 = 1. OFF 2 - Двойное нажатие (или длительное удержание) вызывает свободный выбег электродвигателя до остановки.
	Реверс вращения	Нажатие этой клавиши вызывает реверсирование (изменение направления вращения) электродвигателя. Обратное вращение отображается знаком минус (-) или мигающей десятичной точкой. По умолчанию клавиша пассивна, активизируется установкой P0700 = 1.
	Толчковый режим	Нажатие этой клавиши при остановленном преобразователе обеспечивает пуск электродвигателя с заданной JOG-частотой. После отпущения клавиши преобразователь останавливает двигатель. Нажатие клавиши при работающем преобразователе с электродвигателем, не приводит ни к каким действиям.
	Функции	Эта клавиша может использоваться для отображения дополнительной информации. Клавиша должна нажиматься и удерживаться в течение 2 секунд. Она указывает при работе следующее: 1. Напряжение звена постоянного тока (Обозначено буквой d) в (V) 2. Выходной ток (A) 3. Выходная частота (Hz) 4. Выходное напряжение (V) 4. Величину (выбранную в P0005) Повторные нажатия возвращают показания дисплея к текущему значению.
	Доступ к параметрам	Нажатие этой клавиши обеспечивает доступ к параметрам и настройкам привода
	Увеличить значение	Нажатие этой клавиши увеличивает отображаемое значение. Для изменения задания частоты с помощью ВОР необходимо установить P1000 = 1
	Уменьшить значение	Нажатие этой клавиши уменьшает отображаемое значение. Для изменения задания частоты с помощью ВОР нужно установить P1000 = 1.

Рисунок 3-5. Клавиши на базовой операторской панели

Изменение параметров с панели ВОР

Нижеследующее описание показывает, как необходимо изменять параметры. Это описание может использоваться как руководство для установки любого параметра с помощью ВОР.

Изменение параметра P0004 - параметр доступа функций.

Шаг	Отображение
1. Нажмите клавишу  для доступа к параметрам	
2. Нажимайте  до появления параметра P0004	
3. Нажмите клавишу  для доступа к значению	
4. Нажимайте  и  до установки значения	
5. Нажимайте  для возврата и записи значения	
6. Могут быть доступны только параметры двигателя	

Изменение параметра P1082 - установка максимальной частоты двигателя

Шаг	Отображение
1. Нажмите клавишу  для доступа к параметрам	
2. Нажимайте  до появления параметра P1082	
3. Нажмите клавишу  для доступа к уровню	
4. Нажмите клавишу  для доступа к значению	
5. Нажимайте  и  до установки значения	
6. Нажимайте  для возврата и записи значения	
7. Нажмите клавишу  для возврата к параметру	
8. Нажмите клавишу  для возврата к индикации установленного параметра	

Рисунок 3-6. Изменение параметров с панели ВОР

Примечание - Сообщение "Занято"

Иногда при изменении значения параметра дисплей на ВОР показывает " - - - -". Это означает, что инвертор занят задачами более высокого приоритета или неверно указан параметр.

Данные двигателя для параметрирования

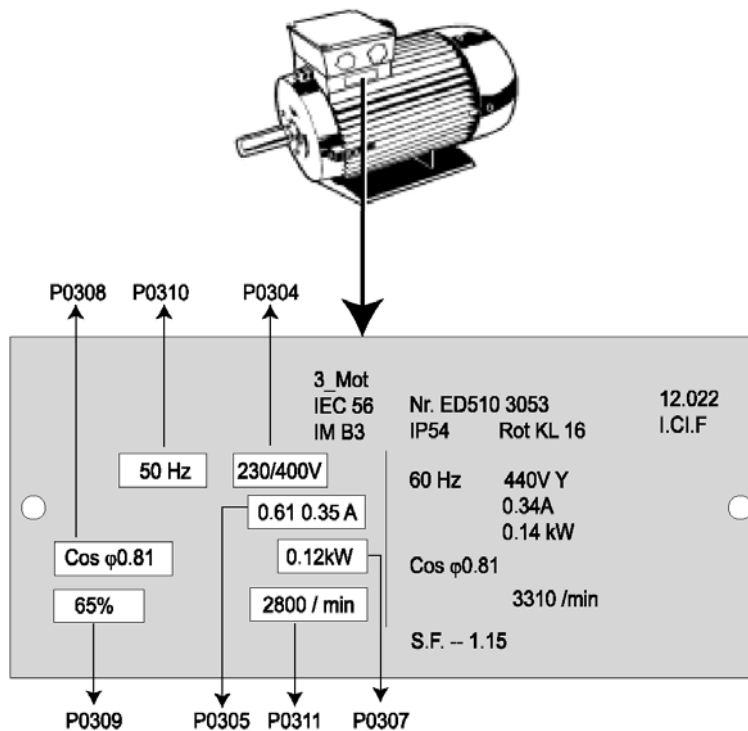


Рисунок 3-7. Пример шильдика на двигателе

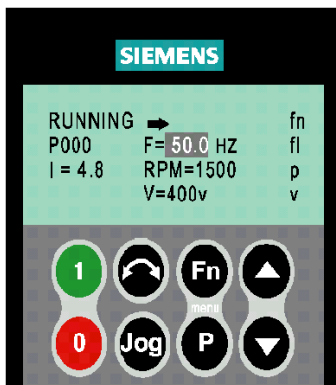
Примечание

- Доступ к параметрам P0308 и P0309 возможен, если параметр P0003 ≥ 2 .
 - Изменение параметров двигателя невозможно, если P0010 = 1.
 - Параметр P0307 указывается в кВт или л.с., в зависимости от установок в P0100.
-

Внешняя тепловая защита двигателя от перегрузки

При работе привода с частотой вращения ниже номинальной, эффективность охлаждения с помощью вентилятора, установленного на валу двигателя снижается. Следовательно, большинство двигателей требует уменьшения нагрузки для непрерывной работы на низких частотах. Чтобы гарантировать защиту двигателя от перегрева при этих условиях, РТС температурный датчик, должен быть установлен на двигателе и подключен к клеммам управления инвертора, а параметр P0601 должен быть активизирован.

3.2.3. Обслуживание с расширенной панели оператора (AOP)



Расширенная панель оператора (AOP) доступна как опция. Она включает в себя следующие расширенные возможности.

- Многоязычный текстовый дисплей
- Выгрузка/загрузка установок многих параметров
- Возможность обслуживания в группе до 30 преобразователей.

Для уточнения деталей обращайтесь к Руководству по AOP или к представительству Siemens в вашем регионе.

3.3. Общее обслуживание

Для получения подробного описания стандартных и расширенных параметров, пожалуйста, обращайтесь к разделу 6.

Примечание

- Инвертор не имеет силовых выключателей питания и работает, когда на него подано напряжение. Он находится в режиме ожидания с отключенным выходом, пока не будет нажата кнопка RUN или будет присутствовать сигнал ON на выбранном дискретном входе.
- Если установлены панели BOP или AOP и на дисплее отображается выбранная выходная частота (P0005 = 21), то соответствующее задание отображается примерно каждую секунду пока инвертор находится в режиме STOP.
- Инвертор программируется под стандартное применение для четырехполюсных двигателей, которые имеют такую же номинальную мощность, как и инвертор. При использовании других двигателей необходимо ввести номинальные данные двигателя. См. рис. 3-7 для уточнения, как следует читать данные двигателя.
- Изменение параметров двигателя невозможно, если параметр P0010 = 1.
- Вы должны установить P0010 обратно в 0 для подготовки преобразователя к запуску.

4 Применение MICROMASTER 440

Эта глава содержит:

Разъяснение различных способов управления преобразователем

4.1 Задание частоты (P1000).....	39
4.2 Источники команд (P0700).....	39
4.3 Функции выключения и торможения.....	40
4.4 Виды управления (P1300).....	42
4.5 Ошибки и предупреждения.....	42

Предупреждения



- При работе электрических устройств невозможно избежать наличия опасных напряжений на определенных частях устройства.
- Устройства экстренного останова согласно EN 60204 IEC 204 (VDE 0113) должны оставаться работоспособными во всех рабочих состояниях устройства управления. Сброс устройства экстренной остановки не должен приводить к неуправляемым или неопределенным повторным пускам.
- В случаях, если короткие замыкания в приборе управления приводят к значительному материальному ущербу или, тем более, к серьезным телесным повреждениям (т.е. потенциально опасным ошибкам), то должны намечаться дополнительные внешние мероприятия или предусматриваться оборудование, которое гарантирует (или принудительно обеспечивает) безопасную работу даже при возникновении ошибок (например, независимые концевые выключатели, механические блокировки и т.д.).
- Преобразователи MICROMASTER- работают с высокими напряжениями.
- Определенные установки параметров могут вызывать автоматический повторный пуск преобразователя после перерыва питающего напряжения.
- Данное устройство может выполнять внутреннюю защиту от перегрузки электродвигателя соответственно UL508C, часть 42,. См. P0610 (уровень 3) и P0335. Защита электродвигателя от перегрузки может также производиться с помощью внешнего PTC (термистора) подключаемого к дискретным входам.
- Устройство предназначено для применения в цепях, которые допускают симметричный ток короткого замыкания до 10.000 А (действующее значение) при максимальном напряжении 230/460 В, если устройство защищено инерционным плавким предохранителем (см. таблицу на стр. 93).
- Устройство не может использоваться как механизм экстренного выключения (см. EN 60204, 9.2.5.4).

4.1 Задание частоты (P1000)

- По умолчанию - клеммы 3/4 (AIN+/AIN-, 0-10V соответствует 0 - 50(60)Гц).
- Другие установки - см. описание параметра P1000.

4.2 Источники команд (P0700)

Примечание

Функции **времени и сглаживания** разгона и торможения воздействуют также на разгон и выбег электродвигателя. Относительно особенностей этих функций см. параметры P1120, P1121, P1130 - P1134 в системных параметрах.

Пуск двигателя

- По умолчанию - клемма 5 (высокий уровень на дискретном входе DIN1)
- Другие установки - смотрите параметры P0700 до P0708

Остановка двигателя

Несколько способов остановки двигателя:

- По умолчанию:

- OFF1 - клемма 5, низкий уровень дискретного входа DIN1
- OFF2 - нажатие на кнопку Off на панели оператора (с удержанием или дважды)
- OFF3 – нет в стандартной установке.
- Другие установки - см. параметры P0700 до P0708.

Реверс двигателя

- По умолчанию - клемма 6 (высокий уровень на дискретном входе DIN2).
- Другие установки - см. параметры P0700 до P0708.

4.3 Функции выключения и торможения

4.3.1 ВЫКЛ 1 (OFF1)

Эта команда (вырабатываемая вследствие отмены команды ВКЛ) вызывает выбег преобразователя до останова в соответствии с выбранной рампой снижения скорости.

- Параметры для изменения времени останова см. P1121

Примечание

- Команда ВКЛ и последующая команда ВЫКЛ1 должны иметь один источник.
 - Если установлена команда ВКЛ-/ВЫКЛ1 для более чем одного дискретного входа, то активным является только номер дискретного входа, установленный в последнюю очередь, например, DIN3.
 - ВЫКЛ1 может комбинироваться с динамическим торможением или смешанным торможением.
-

4.3.2 ВЫКЛ 2 (OFF2)

Эта команда вызывает свободный выбег электродвигателя до остановки.

Указание

Команда ВЫКЛ2 может иметь один или несколько источников. При предварительной установке команда ВЫКЛ2 установлена на ВОР/АОР. Этот источник остается даже в случае, если одним из параметров P0701 до P0708 будут определены другие источники

4.3.3 ВЫКЛ 3 (OFF3)

Команда ВЫКЛ3 вызывает быстрый останов электродвигателя с торможением. Для пуска электродвигателя при установленном ВЫКЛ3 дискретный вход должен быть закрыт (состояние высокого уровня High). Если ВЫКЛ3 будет закрыт (high), то электродвигатель может быть запущен и остановлен командами ВЫКЛ1 или ВЫКЛ2. В состоянии низкого уровня (low) ВЫКЛ3 пуск электродвигателя невозможен.

- Время останова устанавливается в параметре P1135

Примечание

ВЫКЛ3 может комбинировать торможение постоянным током DC, комбинированным или динамическим торможением.

4.3.4 Динамическое торможение постоянным током

Динамическое торможение постоянным током возможно с ВЫКЛ1 и ВЫКЛ3. Питание статора двигателя постоянным током быстро тормозит электродвигатель и удерживает вал до конца времени торможения.

- Разрешение динамического торможения - P0701 - P0708
- Установка длительности торможения: см. P1233
- Установка тока торможения: см. P1232
- Установка начальной частоты торможения P1234

Примечание

Если ни один дискретный вход не установлен на динамическое торможение и $P1233 \neq 0$, то динамическое торможение включается после каждой команды ВЫКЛ1 со временем, установленным в P1233.

4.3.5 Смешанное торможение

Смешанное торможение возможно как с ВЫКЛ1 так и с ВЫКЛ3. Для смешанного торможения на переменный ток накладывается составляющая постоянного тока.

Установка тормозного тока: см. P1236

4.3.6 Торможение с внешним тормозным резистором

Торможение с внешним резистором обеспечивает более качественное и линейное торможение с контролем частоты.

4.4 Виды законов регулирования напряжения (P1300)

Различные режимы работы MICROMASTER 440 определяют зависимость между частотой вращения электродвигателя и напряжением преобразователя. Возможны четыре режима работы:

- **Линейное V/f-регулирование** **P1300 = 0**
Может применяться для нагрузки с изменяемым и с постоянным моментом (насосы, конвейеры) -
- **Линейное V/f-регулирование с FCC (контролем потокосцепления)** **P1300 = 1**
Этот способ регулирования может использоваться для увеличения к.п.д. и динамических характеристик электропривода.
- **Квадратичное V/f-регулирование** **P1300 = 2**
Этот закон регулирования применяется для приводов с насосной и вентиляторной характеристикой (с малым моментом трогания).
- **Многоточечное V/f-регулирование** **P1300 = 3**
Сведения об этом режиме работы находятся в руководстве по MM440.
- **Линейное V/f-регулирование с режимом ECO** **P1300 = 4**
С этой функцией происходит автоматическое снижение или повышение напряжения для минимизации потерь мощности.
- **V/f-регулирование для применения в текстиле** **P1300 = 5**
Нет никакой компенсации и демпфирования. Регулятор макс. тока использует частоту вместо напряжения.
- **V/f-регулирование с FCC для применения в текстиле** **P1300 = 6**
Комбинация параметров P1300=1 и P1300=5
- **V/f-регулирование с независимой уставкой напряжения** **P1300 = 19**
Можно задавать напряжение в P1330 независимо от выходной частоты преобразователя (RFG).
- **Безсенсорное векторное регулирование** **P1300 = 20**
Обеспечивает точное регулирование частоты вращения двигателя без применения датчика скорости. Обеспечивает высокий момент и динамические свойства привода.
- **Безсенсорное векторное управление моментом** **P1300 = 22**
Обеспечивает векторное регулирование заданного момента на двигателе без датчика момента. Применяется в технологиях, требующих поддержание заданного значения момента на валу двигателя.

4.5 Ошибки и предупреждения

На панелях SDP

Если установлен SDP, то о состояниях ошибки и предупреждениях будут сигнализировать два светодиода LEDs.

Дальнейшие сведения: см. раздел 6.1.

Если привод работает исправно, то

- Зеленый и желтый цвет - готовность к пуску
- Зеленый - работа привода

На панелях BOP

На панелях BOP отображаются коды ошибок и предупреждений. Подробнее они будут рассмотрены в разделе 6.3

На панелях AOP

Если установлены панели AOP, то коды ошибок и предупреждений отображаются на самой панели.

5 Системные параметры

Эта глава содержит:

- Функциональный обзор параметров, доступных для настройки вашего преобразователя MICROMASTER MM440
- Подробный список используемых параметров (включающий диапазон значений и установки по умолчанию). Подробное описание действия параметра

5.1	Обзор системных параметров MICROMASTER	44
5.2	Введение в системные параметры MICROMASTER	45
5.3	Системные параметры и определения	50

5.1 Обзор системных параметров MICROMASTER

5.1.1 Установки по умолчанию

Преобразователь MM440 снабжен пультом отображения состояния (Status Display Panel) (SDP). Чтобы изменять и устанавливать требуемые параметры, необходимо использовать базовый пульт оператора (Basic Operator Panel) (BOP), расширенный пульт оператора (Advanced Operator Panel) (AOP) или последовательный интерфейс связи. Преобразователь MM440 поставляется со следующими установками по умолчанию:

- Параметры двигателя подходят для 4-х полюсных двигателей Siemens по мощности и напряжению.
- Управление заданием от аналогового входа; 0 – 10В соответствует 0 - 50 Гц или 0 - 60 Гц (Северная Америка).
- Цифровые входы:
 - DIN 1 – Вращение вправо
 - DIN 2 - Реверс
 - DIN 3 - Сброс ошибки
- DIP переключатель 2
Положение Выкл (Off): Европейские установки по умолчанию (50 Гц, кВт т. д.)
Положение Вкл (On): Установки по умолчанию для Северной Америки (60 Гц, л. с. и т. д.). Для уточнения см. P0100.
- DIP переключатель 1 не предназначен для пользователя.
- Релейный выход 2 – возникновение ошибки.
- Аналоговый выход – выходная частота

5.1.2 Функция кнопки (Fn) базового пульта оператора

Использование кнопки Функции.

Кнопка Функция используется для просмотра информации о параметрах привода. Для их просмотра должны быть выполнены следующие действия:
Из любого параметра, нажмите и удерживайте кнопку функции:



1. Дисплей изменится для индикации напряжения DC звена (обозначается d) .
2. Нажмите кнопку функции снова для индикации выходного тока (A).
3. Нажмите кнопку функции снова для индикации выходной частоты (Hz).
4. Нажмите кнопку функции снова для индикации выходного напряжения (обозначается o).
5. Нажмите кнопку функции снова для индикации функции, выбранной для отображения в P0005. (Если параметр P0005 установлен для индикации в одно из вышеупомянутых значений (3,4 или 5), то они не будут индицироваться).

Примечание

Дополнительные нажатия приведут к переключению отображения по кругу.

Нажмите и удерживайте кнопку функции в любой точке в цикле для отображения; номер параметра, с которого Вы начнете (например, r0000) и возможность возврата к этому отображению.






Функция прокрутки

Если пользователю требуется изменить значение параметра, то для увеличения или уменьшения значения необходимо воспользоваться клавишами на ВОР  или  соответственно.

Изменение отдельных цифр в значениях параметра

Для быстрого изменения значения параметра могут быть изменены отдельные отображаемые цифры путем выполнения следующих действий:

Убедитесь, что Вы находитесь на уровне изменения значения параметра (см. "Изменение параметров с ВОР").

1. Нажмите  (функциональную клавишу), которая приведет к миганию крайней правой цифры.
 2. Измените значение этой цифры нажатием на  / .
 3. Нажмите  (функциональную клавишу) снова, что приведет к миганию следующей цифры.
 4. Выполняйте шаги 2 - 4 до тех пор, пока не будет показано требуемое значение.
 5. Нажмите , чтобы выйти из уровня изменения значения параметра.
-

Примечание

Функциональная клавиша может быть также использована для подтверждения сбоя.

Функция перехода


Из любого параметра (rXXXX или PXXXX) кратким нажатием клавиши Fn, Вы немедленно перейдете на r0000, и, если требуется, затем изменить другой параметр. После возврата в r0000, нажатие клавиши Fn возвратит Вас к отправной точке.

5.2 Введение в системные параметры MICROMASTER

Параметры могут быть изменены только при использовании базового пульта оператора (ВОР), расширенного пульта оператора (АОР) или последовательного интерфейса.

Для настройки желаемых свойств преобразователя, таких как время разгона, минимальные и максимальные частоты и т.д., параметры могут быть изменены и установлены при использовании ВОР. Выбранные номера параметров и установка значений параметров индицируется на опционном пятизначном LCD дисплее.

Примечание

- Если Вы будете нажимать  или  клавиши кратковременно, то изменение значений будет происходить по шагам. Если Вы будете удерживать эти клавиши более 2 секунд, то значения будут изменяться автоматически в быстром темпе до отпускания клавиши.
- В таблицах параметров:
В зависимости от статуса параметры могут вводиться при рабочем состоянии преобразователя или только при остановленном. Учитывайте это при работе с преобразователем.
- Если вместо «P» индицируется «r», то параметр только для чтения.
- P0010 инициирует "быстрый ввод в действие".

- Преобразователь не будет запускаться до тех пор, пока P0010 не будет установлен в 0 после того, как к нему обратились. Эта функция автоматически выполняется, если P3900 > 0.
- P0004 действует как фильтр открываемых параметров, предоставляя доступ к параметрам в соответствии с их назначением.
- Если сделана попытка изменения параметра, который не может быть изменен в текущем состоянии, например, не может быть изменен пока преобразователь работает или может быть изменен только при быстром вводе в действие, то будет отображаться EEEEE.
- **Сообщение о занятости**
В некоторых случаях, при изменении значений параметров, дисплей на WOP показывает максимум пять секунд. Это означает, что преобразователь занят задачами с более высоким приоритетом.

5.2.1 Уровни доступа

Имеются четыре уровня доступа пользователя: Стандартный, Расширенный, Экспертный и Сервисный, выбираемые параметром P0003. Для большинства применений достаточно Стандартных и Расширенных параметров. **Для исключения случайного изменения параметров выбирайте уровень доступа в соответствии со своей подготовкой и решаемой задачей привода.**

Номера параметров, которые появляются в пределах каждой функциональной группы, зависят от установки уровня доступа в параметре P0003. Этот документ описывает уровни доступа 1 и 2 (стандартный и расширенный), а также некоторые важные параметры уровня 3.

5.2.2 Быстрый ввод в действие (P0010=1)

Важно, что параметр P0010 используется для ввода в действие, а P0003 используется для выбора номеров параметров, к которым нужно иметь доступ. Этот параметр позволяет отобрать группу параметров, которые позволят быстрый ввод в действие. Включаются такие параметры, как набор данных двигателя и установки рампы.

В конце последовательности быстрого ввода в действие, должен быть выбран P3900, который, когда установлен в 1, выполнит необходимые вычисления двигателя и сбросит все другие параметры (не включенный в P0010=1) в установки по умолчанию. Это произойдет только в режиме быстрого ввода в действие.

5.2.3 Сброс на заводские установки

Для сброса всех параметров на заводские установки должны быть установлены следующие параметры:

1. Установите P0010 = 30.
2. Установите P0970 = 1.

Примечание

Процесс переустановки полностью занимает приблизительно 10 секунд.

5.2.4 Обзор параметров уровня 1 и 2

Ниже представлен обзор параметров уровня 1 и 2. Полное описание всех параметров уровня 1 и 2, см. раздел 5.3.

Быстрый ввод в действие P0010=1

P0100 Европа / Северная Америка
P0300 Выбор типа двигателя
P0304 Номинальное напряжение двигателя
P0305 Номинальный ток двигателя
P0307 Номинальная мощность двигателя
P0308 Номинальный Cos Phi двигателя
P0309 Номинальный КПД двигателя
P0310 Номинальная частота двигателя
P0311 Номинальные обороты двигателя
P0335 Охлаждение двигателя
P0640 Максимальный выходной ток
P0700 Выбор источника команды
P1000 Выбор задания частоты
P1080 Минимальная частота
P1082 Максимальная частота
P1120 Время разгона
P1121 Время замедления
P1135 Время замедления по OFF3
P1300 Режим управления
P3900 Быстрое параметрирование

Блок преобразователя P0004=2

P0003 ВОР/АОР чтение уровня доступа
P0010 Ввод в действие привода
r0018 Версия программного обеспечения
r0026 Текущее напряжение DC-звена
r0039 Потребленная мощность [кВтч]
P0040 Сброс потребленной мощности
r0206 Номинальная мощность привода
r0207 Номинальный ток привода
r0208 Номинальное напряжение привода
P1800 Частота переключения ШИМ
P1820 Изменение выходной последовательности фаз

Данные двигателя P0004=3

P0003 ВОР/АОР чтение уровня доступа
P0010 Ввод в действие привода
r0034 Загрузка двигателя
P0300 Выбор типа двигателя
P0304 Номин. напряжение двигателя
P0305 Номин. ток двигателя
P0307 Номинал. мощность двигателя (кВт или л.с)
P0308 Номин. cosPhi двигателя
P0309 Номинал. КПД двигателя
P0310 Номинал. частота двигателя
P0311 Номинал. обороты двигателя
P0335 Охлаждение двигателя
P0340 Вычисление модели двигателя
P0350 Сопротивление статора между фазами
P0611 Постоянная времени I 2 t двигателя
P0614 Уровень предупреждения при перегрузке двигателя по I 2 t
P0640 Максимальный выходной ток
P1910 Выбор идентификации данных двигателя
r1912 Определенное сопротивление статора

Команды и бинарные I/O P0004=7

r0002 Состояние привода
P0003 ВОР/АОР чтение уровня доступа
P0010 Ввод в действие привода
r0052 Слово состояния 1
r0053 Слово состояния 2
P0700 Выбор источника команды
P0701 Выбор бинарного входа 1
P0702 Выбор бинарного входа 2
P0703 Выбор бинарного входа 3
P0704 Выбор бинарного входа 4
r0722 Состояния бинарных входов
P0731 Бинарный выход

Аналоговые входы/выходы P0004=8

P0003 ВОР/АОР чтение уровня доступа
P0010 Ввод в действие привода
r0752 Значение аналогового входа в В
r0754 Аналоговый выход в %
r0755 Факт. нормализованное значение
ADC (4000h)
P0756 Контроль ADC
P0757 Значение x1 характеристики ADC
P0758 Значение y1 характеристики ADC
P0759 Значение x2 характеристики ADC
P0760 Значение y2 характеристики ADC
P0761 Ширина зоны нечувствительности
P0771 DAC
r0774 Значение аналогового выхода
P0777 Значение x1 характеристики DAC
P0778 Значение y1 характеристики DAC
P0779 Значение x2 характеристики DAC
P0780 Значение y2 характеристики DAC
P0781 Мертвая зона для аналогового
выхода

Особенности привода P0004=12

P0003 ВОР/АОР чтение уровня доступа
P0004 Параметр для отображения в r0000
P0010 Ввод в действие привода
P1200 Запуск на ходу
P1210 Автоматический перезапуск
P1215 Режим тормоза удержания MNB
P1216 Время задержки отпускания MNB
P1217 Время включения тормоза MNB
P1232 Ток при DC торможении
P1233 Длительность при DC торможении
P1236 Ток составного торможения

Связь P0010=20

P0003 ВОР/АОР чтение уровня доступа
P0010 Ввод в действие привода
P0918 Шинный адрес CB
P0927 Возможность изменения
параметров через
P2000 Относительная частота
P2010 Скорость передачи через USS
P2011 Адрес USS

**Канал задания и формирователь рампы
P0004=10**

P0003 ВОР/АОР чтение уровня доступа
P0010 Ввод в действие привода
P1000 Выбор задания частоты
P1001 Фиксированная частота 1
P1002 Фиксированная частота 2
P1003 Фиксированная частота 3
P1004 Фиксированная частота 4
P1005 Фиксированная частота 5
P1006 Фиксированная частота 6
P1007 Фиксированная частота 7
P1031 Память задания МОР
P1040 Задание МОР
P1058 Частота толчка (JOG) вправо
P1059 Частота толчка (JOG) влево
P1060 Время разгона при толчке
P1061 Время замедления при толчке
P1080 Минимальная частота
P1082 Максимальная частота
P1120 Время разгона
P1121 Время замедления
P1130 Начальное закругление при разгоне
P1131 Конечное закругление при разгоне
P1132 Начальное закругление при замед-
лении
P1133 Конечное закругление при замедле-
нии
P1134 Тип закругления

Управление двигателем P0004=13

P0003 ВОР/АОР чтение уровня доступа
P0010 Ввод в действие привода
r0021 Фактическая частота
r0025 Фактич. выходное напряжение
r0027 Фактический выходной ток
r0056 Слово состояния 1 для V/F и VC
P1300 Режим управления
P1310 Продолжительное повышение
P1311 Повышение при разгоне
P1312 Стартовое повышение
P1333 Стартовая частота при FCC
P1335 Коэффициент компенсации сколь-
жения
P1336 Предел скольжения

Предупреждения & Контроль P0010=21

P0003 ВОР/АОР чтение уровня доступа
P0010 Ввод в действие привода
r0947 Номер сбоя
r2110 Номер предупреждения
r2197 Слово состояния 1 монитора

PID Регулятор P0004=22

P0003 ВОР/АОР чтение уровня доступа
P0010 Ввод в действие привода
P2200 Предоставление PID регулятора
P2201 Фиксированное задание 1
P2202 Фиксированное задание 2
P2203 Фиксированное задание 3
P2204 Фиксированное задание 4
P2205 Фиксированное задание 5
P2206 Фиксированное задание 6
P2207 Фиксированное задание 7
r2224 Коннектор: фиксирован. задание PID
P2231 Память задания для МОР
P2232 Запрещение задания реверса с клавиатуры
P2240 Задание МОР
r2250 Вывод действующей величины задания PID
P2253 Источник: PID задание
P2257 Время разгона для задания PID
P2258 Время замедления для задания PID
r2260 Задание PID
P2264 Обратная связь PID
P2265 Постоянная времени фильтра обратной связи PID
r2266 Обратная связь PID
P2271 Тип датчика для PID
P2272 Коннектор: масштабирование сигнала обратной связи PID
r2273 Ошибка PID
P2280 Пропорциональный коэффициент PID
P2285 Время интегрирования PID
P2291 Верхний предел PID
P2292 Нижний предел выхода PID
r2294 Выход PID

Заводские установки P0010=30

P0003 ВОР/АОР чтение уровня доступа
P0010 Ввод в действие привода
P0970 Заводские установки

5.3 Системные параметры и определения

5.3.1 Общие сведения по установке параметров

Преобразователи частоты имеют сложную микропроцессорную систему управления, обеспечивающую оптимальную работу электропривода в технологическом процессе, а также многофункциональную связь с внешними элементами и системами управления. Система управления преобразователем включает несколько контуров регулирования параметров привода, которые связаны между собой. Такое построение системы приводит к необходимости точной настройки внутренних параметров этих контуров регулирования и любые их отклонения от оптимальных значений может привести к неустойчивой или некорректной работе привода в технологическом процессе.

Набор параметров преобразователей MICROMASTER 440 позволяет производить точную настройку и диагностирование привода на месте установки, без применения специальных приборов. Однако, учитывая большое количество применяемых параметров настройки, программное обеспечение предоставляет пользователю разные уровни доступа параметров, исключая возможность случайного (или намеренного) неквалифицированного вмешательства в параметры, влияющие на качество работы внутренних блоков управления и регулирования, пользователю представляется несколько уровней доступа к параметрам настройки. Каждый уровень доступа рассчитан на соответствующую квалификацию работника, выполняющего установку параметров привода.

- Уровень 0 - минимальный набор параметров. Обеспечивает доступ параметров оперативным персоналом в процессе эксплуатации привода. Типы и количество параметров определяется в процессе настройки преобразователя в параметре P0013.
- Уровень 1 - стандартный набор параметров. Предназначен для изменения заводской настройки привода на объекте. Этот набор параметров позволяет настроить работу привода в технологическом процессе, обеспечить его связь с внешними системами управления через входы/выходы преобразователя.
- Уровень 2 - расширенный набор параметров. Позволяет конфигурировать и подстраивать вход/выходы преобразователя, производить выбор функциональных свойств преобразователя.
- Уровень 3 - экспертный набор. Предоставляет пользователю изменять все настройки преобразователя, влияющие на работу привода в технологическом процессе, осуществлять точную настройку, производить диагностику работы привода и его внутренних контуров регулирования и управления.
- Уровень 4 - сервисный набор параметров. Этим набором параметров пользуются при диагностировании работы системы управления привода на предмет определения неисправностей и специальной перенастройки привода под специальные задачи привода. Обычному пользователю этот набор недоступен.

Важно помнить

Настройка привода - установка требуемых значений параметров на любом уровне доступа должна производиться техническим персоналом, понимающим технологический процесс, где установлен привод, и знающим основы теории электропривода. Только эти знания обеспечат корректную и надежную работу преобразователя в составе технологического процесса.

Все доступные параметры можно разделить на две основные группы - устанавливаемые и контролируемые.

Контролируемые параметры имеют индекс "r" и могут только считываться (наблюдаться). Их невозможно изменить общедоступными методами.

Устанавливаемые параметры имеют индекс "P" и могут изменяться пользователем в возможном диапазоне значений. Все устанавливаемые параметры автоматически заносятся в энергонезависимую память преобразователя и сохраняются после отключения питания на привод.

Обратите внимание

Настоящее руководство предназначено для широкого круга пользователей и для основных стандартных применений преобразователя частоты MICROMASTER 440. В связи с этим в руководстве приведены все параметры для уровня доступа 2 и основные параметры настройки для уровня доступа 3.

В случае необходимости получения дополнительной информации по специальным настройкам преобразователя обращайтесь, пожалуйста, в местные и региональные представительства фирмы SIEMENS.

5.3.2 Основные параметры настройки привода

Ниже приводится таблица перечня основных параметров с их кратким описанием, назначением и возможными установками.

Номер параметра	Описание параметра	Мин. Макс. (Заводские). Ед. измер.	P0003 - Уровень доступа
1	2	3	4
r0000	Дисплей привода		1
	<p>Отображает выходную величину, определенную пользователем в P0005.</p> <p>Примечание: Нажатие клавиши "Fn" в течение 2 секунд позволяет пользователю наблюдать значения напряжения DC звена, выходного тока, выходной частоты, выходного напряжения, и выбранной установкой r0000 (определенной в P0005).</p>		
r0002	Состояние привода	0 5	2
	<p>Отображает фактическое состояние привода</p> <p>Возможные значения: 0 "Режим ввода в действие – (P0010 = 0)" 1 "Готовность к запуску" 2 "Сбой" 3 "Включение – предварительная зарядка DC звена" 4 "Работа" 5 "Останов – (замедление)"</p> <p>Примечание: Состояние 3 будет наблюдаться только во время предварительной зарядки DC звена и когда установленная плата связи имеет внешнее питание.</p>		

<p>P0003</p>	<p align="center">Уровень доступа пользователя</p> <p>Определяет уровень доступа в наборы параметров. Для большинства простых применений достаточна установка по умолчанию (стандартная). Возможные установки: 0 - "Список параметров, определенных пользователем" – см. P0013 (Уровень 3) подробности использования" 1 - "Стандартный": дает доступ к большинству часто используемых параметров 2 - "Расширенный": дает расширенный доступ к функциям ввода /вывода преобразователя. 3 - "Экспертный": только для экспертного использования. 4 - "Сервисный": только для использования уполномоченным обслуживающим персоналом - защищен паролем.</p>	<p align="center">0 4 (1)</p>	<p align="center">1</p>
<p>P0004</p>	<p align="center">Фильтр параметров</p> <p>Функцией фильтров доступных параметров является возможность более сфокусированного подхода (сориентированного на определенную группу функций) к вводу в действие. Например, при P0004=22 будут наблюдаться только PID параметры. Возможные установки: 0 - "Все параметры" 2 - "Преобразователь" 3 - "Двигатель" 7 - "Команды и бинарные входы/выходы" 8 - "Аналоговые входы выходы" 10 - "Канал задания и формирователь рампы" 12 - "Особенности привода" 13 - "Управление двигателем" 20 - "Связь" 21 - "Сообщения, предупреждения и контроль" 22 - "PID регулятор" Примечание: Преобразователь можно запустить при любой установке P0004. Некоторые параметры предназначены "только для ввода в действие" и могут рассматриваться в пределах этого "фильтра" параметров, и они могут быть установлены только при P0010=1 (Быстрый ввод в действие). Эти параметры обозначены символом ключа ' ' в колонке справа.</p>	<p align="center">0 22 (0)</p>	<p align="center">1</p>
<p>P0005 [3]</p>	<p align="center">Выбор текущего отображения на дисплее</p> <p>Выбор отображения для параметра r0000 Наиболее общие установки: 21 Фактическая частота 25 Выходное напряжение 26 Напряжение DC звена 27 Выходной ток Индекс: P0005[0] - 1-й набор данных для привода P0005[1] - 2-й набор данных для привода P0005[2] - 3-й набор данных для привода Примечание: Указанные здесь установки относят к номерам параметров только для чтения. Для более подробного ознакомления, пожалуйста, см. соответствующие описания параметров "rXXXX".</p>	<p align="center">0 400 (0)</p>	<p align="center">2</p>

P0006	Режим работы дисплея	0 4 (2)	3
	<p>Добавляет свойства параметра r0000: 0 - попеременно показывает заданную частоту и выходную 1 - в состоянии готовности отображает задание, при работе - выходное значение 2 - в состоянии готовности чередуется параметр P0005 и k0020 3 - в состоянии готовности чередуется параметр r0002 и r0020 4 - во всех случаях показывает только параметр, записанный в P0005</p>		
P0007	Время отключения подсветки	0 2000 (0)	3
	<p>Устанавливает время, в течение которого после последнего нажатия на кнопки дисплея будет осуществлена подсветка. 0 - подсветка дисплея будет всегда 1 - 2000 время в секундах</p>		
P0010	Группа параметров для ввода в работу	0 30 (0)	1
	<p>Эти установки отфильтровывают параметры таким образом, чтобы были отображены только необходимые группы функций, как показано в таблице ниже. Возможные установки: 0 - Подготовка к запуску и работе 1 - Быстрый ввод в работу 29 - Выгрузка параметров в панель 30 - Заводские установки Примечания: 1 - Этот параметр должен быть установлен в 0 до запуска преобразователя (Автоматически при P3900 № 0 (по умолчанию)). 2 - На доступные параметры также влияет параметр уровня доступа пользователя (P0003).</p>		
P0011	Блокировка пользовательских параметров	0 65536 (0)	3
	<p>Смотрите параметры и установки в P0013</p>		
P0012	Ключ для блокировки параметров	0 65535 (0)	3
	<p>Смотрите параметры и установки в P0013</p>		

P0013 [20]	Версия программного обеспечения	0 65535 (0)	3
	<p>Определяет ограничения доступа к параметрам, доступным другими пользователями.</p> <p>Использование:</p> <ol style="list-style-type: none"> Установите P0003 = 3 (экспертный уровень). Перейдите к P0013 с индексом от 0 до 16 (лист пользователя) Введите в P0013 с индексом параметры, видимые в пользовательском списке <p>Следующие значения фиксированы и не могут быть изменены:</p> <p>P0013 инд.19 = 12 (клавиши для пользовательских параметров)</p> <p>P0013 инд.18 = 10 (фильтр эксплуатационных параметров)</p> <p>P0013 инд.17 = 3 (пользовательский уровень доступа)</p> <ol style="list-style-type: none"> Установите в P0003 значение 0 для активации параметров пользователя. <p>Сначала установите P0011 (замок) с иным значением, чем в P0012, чтобы исключить доступ к параметрам пользователя. Затем установите P0003 в 0 для активации закрытия параметров пользователя.</p> <p>При необходимости можно установить заводские параметры (см. ниже), чтобы вернуть заводские установки.</p> <p>Начальные (заводские) значения в P0011 и P0012 одинаковые.</p> <p>Примечание</p> <p>В каждом индексе параметра P0013 указывается номер закрываемого параметра без знака "P".</p>		
r0018	Версия программного обеспечения	-	1
	Отображает номер версии установленного программного обеспечения.		
r0020	Текущее значение задания частоты привода	Hz	3
	Заданное значение частоты преобразователя (после замедления - ramпы - источника задания частоты)		
r0021	Текущая частота привода	Hz	2
	Выходное значение частоты преобразователя (исключая компенсацию скольжения, резонансные частоты, ограничения и т.д.)		
r0022	Расчетная текущая частота вращения привода	1/мин	3
	Расчетное значение частоты вращения по параметру r0021		
r0024	Текущая частота привода	Hz	3
	Выходное значение частоты преобразователя (включая компенсацию скольжения, ограничения и т.д.)		
r0025	Выходное напряжение преобразователя	V	2
	Отображается среднеквадратическое значение напряжения, приложенного к двигателю.		

r0026	Напряжение звена постоянного тока DC	V	2
	Среднее значение выпрямленного сетевого напряжения.		
r0027	Ток двигателя	A	2
	Отображается среднеквадратическое значение тока двигателя.		
r0029	Ток намагничивания	A	3
	Используется для выполнения расчетов оптимизации работы двигателя. При векторном регулировании устанавливается в 0.		
r0030	Ток для создания момента двигателя	A кВт•час	3
	Используется для выполнения расчетов оптимизации работы двигателя. При векторном регулировании устанавливается в 0.		
r0031	Расчетное значение момента на валу	Nm	2
	Расчетное значение момента на валу двигателя.		
r0032	Расчетное значение мощности	кВт (л.с.)	2
	Отображает расчетное значение мощности, потребляемой двигателем.		
r0035[3]	Расчетное значение температуры двигателя	°C	2
	Отображает (для 3-х наборов параметров) расчетное значение температуры двигателя.		
r0037[2]	Температура в преобразователе	°C	3
	Температура на элементах инвертора, измеренное значение. Для индекса 0 - измеренная температура на силовых элементах Для индекса 1 - температура процессора управления.		
r0038	Коэффициент мощности двигателя		3
	Показывает расчетное значение коэффициента мощности двигателя. Индикация может устанавливаться в 0, в зависимости от выбора режимов в параметре P1300.		
r0039	Счетчик потребленной электроэнергии	кВт•час	2
	Показывает потребленную энергию приводом в процессе работы. Учет энергии ведется с момента сброса счетчика, установки параметров на заводские и т.д.		
P0040	Сброс показаний учета потребленной энергии	0 1 (0)	2
	Сброс отображения потребленной энергии в нуль Возможные установки: 0 = Сброса нет 1 = Сброс r0039 в 0 Примечание: Сброс происходит после нажатия клавиши "P".		

r0050	Подключение рабочих наборов команд		2																													
	<p>Установленный номер подключает к управлению выбранный набор команд. 0 - 1-й набор установок команд (CDS) 1 - 2-й набор установок команд (CDS) 2 - 3-й набор установок команд (CDS)</p>																															
r0051[2]	Подключение рабочих наборов данных привода		2																													
	<p>Отображаются выбранные и рабочие установки данных привода. Значения 0 - 1-й набор установленных данных 1 - 2-й набор установленных данных 2 - 3-й набор установленных данных Индексы r0051[0] - выбранные установки данных r0051[1] - активные установки данных</p>																															
r0052	Слово состояния 1		2																													
	<p>Этот параметр показывает первое активное слово состояния преобразователя (битовый формат) и может использоваться для диагностики состояния преобразователя. Описание отображаемых сегментов слова состояния дается во Введении и может интерпретироваться следующим образом.</p> <p>Возможные значения:</p> <table border="0" data-bbox="375 1142 1141 1960"> <tr> <td>Бит 0 Готовность привода</td> <td>0 Нет 1 Да</td> </tr> <tr> <td>Бит 1 Готовность привода к запуску</td> <td>0 Нет 1 Да</td> </tr> <tr> <td>Бит 2 Привод работает</td> <td>0 Нет 1 Да</td> </tr> <tr> <td>Бит 3 Сбой привода активен</td> <td>0 Да 1 Нет</td> </tr> <tr> <td>Бит 4 OFF2 активен</td> <td>0 Да 1 Нет</td> </tr> <tr> <td>Бит 5 OFF3 активен</td> <td>0 Да 1 Нет</td> </tr> <tr> <td>Бит 6 Запрещение включения активно</td> <td>0 Нет 1 Да</td> </tr> <tr> <td>Бит 7 Предупреждение привода активно</td> <td>0 Нет 1 Да</td> </tr> <tr> <td>Бит 8 Отклонение заданное/фактическое значение</td> <td>0 Да 1 Нет</td> </tr> <tr> <td>Бит 9 PZD управление (Управление данными процесса)</td> <td>0 Нет 1 Да</td> </tr> <tr> <td>Бит A Максимальная частота достигнута</td> <td>0 Нет 1 Да</td> </tr> <tr> <td>Бит b Предупреждение: Предел тока двигателя</td> <td>0 Да 1 Нет</td> </tr> <tr> <td>Бит C Удерживающий тормоз двигателя активен</td> <td>0 Да 1 Нет</td> </tr> <tr> <td>Бит d Перегрузка двигателя</td> <td>0 Да 1 Нет</td> </tr> <tr> <td>Бит E Направление вращения двигателя вправо</td> <td>0 Нет 1 Да</td> </tr> <tr> <td>Бит F Перегрузка преобразователя</td> <td>0 Да 1 Нет</td> </tr> </table>			Бит 0 Готовность привода	0 Нет 1 Да	Бит 1 Готовность привода к запуску	0 Нет 1 Да	Бит 2 Привод работает	0 Нет 1 Да	Бит 3 Сбой привода активен	0 Да 1 Нет	Бит 4 OFF2 активен	0 Да 1 Нет	Бит 5 OFF3 активен	0 Да 1 Нет	Бит 6 Запрещение включения активно	0 Нет 1 Да	Бит 7 Предупреждение привода активно	0 Нет 1 Да	Бит 8 Отклонение заданное/фактическое значение	0 Да 1 Нет	Бит 9 PZD управление (Управление данными процесса)	0 Нет 1 Да	Бит A Максимальная частота достигнута	0 Нет 1 Да	Бит b Предупреждение: Предел тока двигателя	0 Да 1 Нет	Бит C Удерживающий тормоз двигателя активен	0 Да 1 Нет	Бит d Перегрузка двигателя	0 Да 1 Нет	Бит E Направление вращения двигателя вправо
Бит 0 Готовность привода	0 Нет 1 Да																															
Бит 1 Готовность привода к запуску	0 Нет 1 Да																															
Бит 2 Привод работает	0 Нет 1 Да																															
Бит 3 Сбой привода активен	0 Да 1 Нет																															
Бит 4 OFF2 активен	0 Да 1 Нет																															
Бит 5 OFF3 активен	0 Да 1 Нет																															
Бит 6 Запрещение включения активно	0 Нет 1 Да																															
Бит 7 Предупреждение привода активно	0 Нет 1 Да																															
Бит 8 Отклонение заданное/фактическое значение	0 Да 1 Нет																															
Бит 9 PZD управление (Управление данными процесса)	0 Нет 1 Да																															
Бит A Максимальная частота достигнута	0 Нет 1 Да																															
Бит b Предупреждение: Предел тока двигателя	0 Да 1 Нет																															
Бит C Удерживающий тормоз двигателя активен	0 Да 1 Нет																															
Бит d Перегрузка двигателя	0 Да 1 Нет																															
Бит E Направление вращения двигателя вправо	0 Нет 1 Да																															
Бит F Перегрузка преобразователя	0 Да 1 Нет																															

<p>r0053</p>	<p>Слово состояния 2</p> <p>Этот параметр показывает второе слово состояния преобразователя (битовый формат). Он может использоваться для диагностики состояния преобразователя относящейся к информации, данной во Введении.</p> <p>Возможные значения:</p> <p>Бит 0 DC торможение активно 0 Нет 1 Да</p> <p>Бит 1 Частота преобразователя < предела выключения 0 Да 1 Нет</p> <p>Бит 2 Частота преобразователя < минимальной частоты 0 Да 1 Нет</p> <p>Бит 3 Ток i предела 0 Нет 1 Да</p> <p>Бит 4 Фактическая частота > относительной частоты 0 Нет 1 Да</p> <p>Бит 5 Фактическая частота <_ относительной частоты 0 Нет 1 Да</p> <p>Бит 6 Фактическая частота ≠ заданной 0 Нет 1 Да</p> <p>Бит 7 Напряжение <_ порога 0 Нет 1 Да</p> <p>Бит 8 Напряжение > порога 0 Нет 1 Да</p> <p>Бит 9 реверс 0 Нет 1 Да</p> <p>Бит A PID частота <_ порога 0 Нет 1 Да</p> <p>Бит b PID насыщение 0 Нет 1 Да</p>		<p>3</p>
<p>r0056</p>	<p>Слово состояния 1 для V/F</p> <p>Отображает слово состояния (V/f) в битовом, которое может быть использовано для диагностики состояния преобразователя. Обратитесь к диаграмме для r0052 с отображением расположения.</p> <p>Возможные значения:</p> <p>Бит 0 Управление инициализацией закончено 0 Нет 1 Да</p> <p>Бит 1 Размагничивание двигателя закончено 0 Нет 1 Да</p> <p>Бит 2 Импульсы ШИМ разблокированы 0 Нет 1 Да</p> <p>Бит 3 Выбор напряжения мягкого старта 0 Нет 1 Да</p> <p>Бит 4 Возбуждение двигателя закончено 0 Нет 1 Да</p> <p>Бит 5 Стартовое повышение активно 0 Нет 1 Да</p> <p>Бит 6 Повышение при разгоне активно 0 Нет 1 Да</p> <p>Бит 7 Частота отрицательная 0 Нет 1 Да</p> <p>Бит 8 Ослабление поля активно 0 Нет 1 Да</p> <p>Бит 9 Задание напряжения ограничено 0 Нет 1 Да</p> <p>Бит A Частота скольжения ограничена 0 Нет 1 Да</p> <p>Бит b Регулятор I_{max} активен 0 Нет 1 Да</p> <p>Бит C Регулятор V_{dc-max} активен 0 Нет 1 Да</p> <p>Бит F Регулятор V_{dc-min} активен 0 Нет 1 Да</p>		<p>3</p>

r0062	Задание частоты	Hz	3
	Показывает заданную частоту векторного регулятора		
r0063	Текущая частота	Hz	3
	Отображает текущую частоту привода		
r0064	Отклонение в регуляторе частоты	Hz	3
	Отображает отклонение текущей частоты от заданной по разности показаний параметров 62 и 63.		
r0066	Значение выходной частоты инвертора	Hz	3
	Показывает выходное значение частоты инвертора с учетом ограничений, компенсаций и временных задержек.		
r0067	Текущее значение установленного ограничения тока двигателя	A	3
	Отображает текущее значение тока ограничения двигателя. В процессе работы, в зависимости от частоты вращения, нагрузки и т.д. величина ограничения тока двигателя может отличаться, от установленного значения в P0640.		
r0068	Выходной ток преобразователя	A	3
	Показывает текущее неотфильтрованное значение выходного тока преобразователя.		
r0069[3]	Пофазные значения токов привода	A	3
	Индицирует пофазные токи привода. r0069[0] - ток в фазе U r0069[1] - ток в фазе V r0069[2] - ток в фазе W		
r0070	Напряжение постоянного тока	V	3
	Неотфильтрованное значение напряжение на шинах постоянного тока.		
r0072	Текущее выходное напряжение на приводе	V	3
	Показывает текущее выходное напряжение на двигатель.		
r0075	Задание продольной составляющей тока	A	3
	Показывает заданное значение продольной составляющей тока векторного регулирования и оптимизации потокосцепления.		
r0076	Текущее значение продольной составляющей тока	A	3
	Показывает текущее значение продольной составляющей тока векторного регулирования и оптимизации потокосцепления.		
r0077	Задание поперечной составляющей тока	A	3
	Показывает заданное значение поперечной составляющей тока векторного регулирования и оптимизации потокосцепления.		
r0078	Текущее значение поперечной составляющей тока	A	3
	Показывает текущее значение поперечной составляющей тока векторного регулирования и оптимизации потокосцепления.		

r0079	Заданное значение полного момента	Nm	3
	Показывает заданное значение момента двигателя. Работает только при установке векторного регулирования.		
r0080	Текущее значение полного момента	Nm	3
	Показывает текущее значение момента двигателя. Работает только при установке векторного регулирования.		
P0100	Управление для Европы / Северной Америки	0 2 (0)	1
	<p>Определяет, выражены ли назначения мощности (например, номинальная табличная мощность - P0307) в кВт или л.с. Здесь также автоматически устанавливаются значения по умолчанию для номинальной табличной частоты (P0310) и максимальной частоты двигателя (P1082), в дополнение к относительной частоте (P2000).</p> <p>Возможные установки: 0 = Установки мощности в кВт; частота по умолчанию 50 Гц (Используйте DIP переключатель 2). 1 = Установки мощности в л.с; частота по умолчанию 60 Гц (Используйте DIP переключатель 2) 2 = Установки мощности в кВт; частота по умолчанию 60 Гц</p> <p>Предупреждение: УСТАНОВКА ПЕРЕКЛЮЧАТЕЛЯ кВт / л.с ПОД ПУЛЬТОМ ОПЕРАТОРА БУДЕТ ПЕРЕПИСАНА В УСТАНОВКИ 0 ИЛИ 1 ПРИ ВКЛЮЧЕНИИ ПИТАНИЯ. Установка 2 переписана не будет.</p> <p>Примечание: Этот параметр может быть изменен при P0010=1 (Режим ввода в действие).</p>		
P0205	Технология применения инвертора	0	3
	<p>Выбирает характер нагрузки на инверторе. С постоянным моментом - (СТ) на всем диапазоне частот вращения присутствует постоянный момент на валу двигателя. С переменным моментом - (VT) момент нагрузки возникает с повышением частоты вращения, как правило, параболическую зависимость (характеристики насосов и вентиляторов). Режим с переменным моментом позволяет установить более высокие параметры для номинального тока инвертора P0207, мощность инвертора P0207, более высокий порог для защиты I^2t.</p> <p>Значения 0 - постоянный момент 1 - переменный момент</p> <p>Примечание Установка на заводские параметры не переустанавливает установку параметра P0205.</p>		
r0206	Номинальная мощность преобразователя		2
	<p>Отображает номинальную мощность двигателя, который может управляться преобразователем.</p> <p>Примечание: Отображение будет в кВт или в л.с в зависимости от установки P0100.</p>		

r0207	Номинальный ток преобразователя	A	2
	Отображает максимальный длительный выходной ток преобразователя.		
r0208	Номинальное входное напряжение преобразователя	V	2
	Отображает номинальное AC напряжение питания преобразователя. Возможные значения: 230 = 200-240В±10% 400 = 400-480В±10%		
r0209	Максимальный ток инвертора	A	2
	Отображает текущее значение установленного максимального тока инвертора.		
P0210	Напряжение питания инвертора	0 1000 (230) V	3
	Оптимизирует работу контроллера управления в звене постоянного тока. Установка параметра P1254 = 0 (не автоматическое определение напряжения питания) приводит к чтению номинального напряжения сети из параметра P0210, необходимого для управления режимами торможения и защиты.		
P0290	Реакция привода на перегрузку	0 3 (2)	3
	Выбор действия привода по внутреннему перегреву Значения 0 - снижение выходной частоты, способ эффективен только при работе с нагрузкой при переменном моменте. 1 - фиксация ошибки F0004 2 - снижение частоты переключения транзисторных ключей и снижение выходной частоты 3 - снижение частоты переключения транзисторных ключей и при дальнейшем нагреве включение ошибки F0004.		
P0295	Время отключения вентилятора преобразователя	0 3600 (0) Сек.	3
	Определяет время задержки отключения вентилятора инвертора после его остановки. Примечание При установке 0 - вентилятор останавливается без задержки времени.		
P0300	Выбор типа двигателя	0 3 (2)	2
	Выбор типа двигателя Возможные установки: 1 = Асинхронный двигатель. 2 = Синхронный двигатель. Примечание 1: Этот параметр может быть изменен только при P0010=1 Этот параметр необходим только при вводе в действие для выбора типа двигателя и оптимизации характеристик преобразователя. Примечание 2: Если выбран синхронный двигатель, то следующие функции являются недоступными: коэффициент мощности (P0308), КПД двигателя (P0309), время намагничивания (P0346, уровень 3), время размагничивания (P0347, уровень 3), перезапуск на ходу (P1200, P1202, уровень 3, P1203, уровень 3), DC торможение (P1230, уровень 3, P1232, P1233), компенсация скольжения (P1335), предел скольжения (P1336).		

P0304 [3]	Номинальное напряжение двигателя	10 2000 (230) V	1
	Номинальное напряжение двигателя (V), которое берется из табличных данных. (См. раздел 3.2) Примечание: Этот параметр может быть изменен только при P0010=1. Индексы P0304[0] - 1-й набор данных привода (DDS) P0304[1] - 2-й набор данных привода (DDS) P0304[2] - 3-й набор данных привода (DDS)		
P0305 [3]	Номинальный ток двигателя	0,12 10 000 A	1
	Номинальный ток двигателя (A), который берется из табличных данных. (См. раздел 3.2) Примечание: Этот параметр может быть изменен только при P0010=1 Максимальное значение определяется как 2 * номинальный ток преобразователя (r0207) Минимальное значение определяется как 1/32 * номинальный ток преобразователя (r0207) P0305[0] - 1-й набор данных привода (DDS) P0305[1] - 2-й набор данных привода (DDS) P0305[2] - 3-й набор данных привода (DDS)		
P0307 [3]	Номинальная мощность двигателя	0,01 2000	1 3
	Номинальная мощность двигателя (кВт) из табличных данных. Если P0100 = 1, значения будут в л.с. Примечание: Этот параметр может быть изменен только при P0010=1 P0307[0] - 1-й набор данных привода (DDS) P0307[1] - 2-й набор данных привода (DDS) P0307[2] - 3-й набор данных привода (DDS)		
P0308 [3]	Номинальный cos φ двигателя	0 1	2 3
	Номинальный коэффициент мощности двигателя (cos f) из табличных данных. Примечание: Этот параметр может быть изменен только при P0010=1. Этот параметр может наблюдаться только при P0100 = 0 или 2, т. е. Когда мощность двигателя вводится в кВт. Примечание: Установка в 0 приведет к внутреннему вычислению значения. P0308[0] - 1-й набор данных привода (DDS) P0308[1] - 2-й набор данных привода (DDS) P0308[2] - 3-й набор данных привода (DDS)		
P0309 [3]	Номинальный КПД двигателя	0 100 %	2 3
	Номинальный КПД двигателя в (%) из табличных данных. Примечание: Этот параметр может быть изменен только при P0010=1. Этот параметр может наблюдаться только при P0100 = 1, т. е. когда мощность двигателя вводится в л.с. Примечание: Установка в 0 приведет к внутреннему вычислению значения. P0309[0] - 1-й набор данных привода (DDS) P0309[1] - 2-й набор данных привода (DDS) P0309[2] - 3-й набор данных привода (DDS)		
P0310 [3]	Номинальная частота двигателя	12 650 (50) Hz	2 3
	Номинальная частота двигателя в (Гц) из табличных данных. P0310[0] - 1-й набор данных привода (DDS) P0310[1] - 2-й набор данных привода (DDS) P0310[2] - 3-й набор данных привода (DDS)		

P0311 [3]	Номинальная частота вращения двигателя	0 40000 1/мин	2 3
	<p>Примечание 1: Номинальные обороты двигателя (об/мин) из табличных данных</p> <p>Примечание 2: Этот параметр может быть изменен только при P0010=1</p> <p>Примечание 3: Этот параметр должен быть введен правильно, чтобы компенсация скольжения функционировала должным образом.</p> <p>Примечание 4: Установка в нуль приведет к внутреннему вычислению значения.</p> <p>Индексы P0304[0] - 1-й набор данных привода (DDS) P0304[1] - 2-й набор данных привода (DDS) P0304[2] - 3-й набор данных привода (DDS)</p>		
P0335	Охлаждение двигателя	0 3 (0)	2
	<p>Определяет используемую систему охлаждения двигателя</p> <p>Возможные установки: 0 - самоохлаждаемый – использующий вентилятор, установленный на валу двигателя с ребристыми поверхностями. 1 - принудительно охлаждаемый – использующий отдельно питаемый охлаждающий вентилятор с ребристыми поверхностями. 2 - самоохлаждаемый с внутренней вентиляцией 3 - принудительное охлаждение с внутренней вентиляцией</p>		
P0340 [3]	Вычисление параметров двигателя	0 4 (0)	2 3
	<p>Вычисляются различные параметры двигателя, включая P0344 (уровень 3) (вес двигателя), P0346 - время намагничивания, P0347 - время размагничивания, P0350 (сопротивление статора), P2000 (относительная частота), P2002 (уровень 3) (относительный ток).</p> <p>Возможные установки: 0 - "Вычисления не производятся" 1 - "Вычисление параметров двигателя из введенных табличных данных" 2 - расчет данных по схеме замещения двигателя 3 - расчет V/f и векторного управления 4 - расчет только уставок регуляторам</p> <p>Индексы P0304[0] - 1-й набор данных привода (DDS) P0304[1] - 2-й набор данных привода (DDS) P0304[2] - 3-й набор данных привода (DDS)</p> <p>Примечание: Этот параметр требуется при вводе в действие для оптимизации характеристик преобразователя.</p>		
P0341 - P0347	<p>Набор этих параметров вводится для оптимизации динамических свойств привода. К ним относятся: момент инерции двигателя, отношение общего момента инерции агрегата к моменту инерции двигателя, вес двигателя, время разгона двигателя, время намагничивания и размагничивания. Каждый из параметров может записываться в соответствующие наборы данных двигателя.</p> <p>В большинстве случаев не требуют изменений установок.</p>		3

P0350 [3]	Сопrotивление статора двигателя	0,00001 2000 (4) Ом	2
	Значение сопротивления статора в Ом подключенного двигателя (сопротивление между линейными выводами двигателя). Есть три метода определения значения этого параметра: 1. Возможно вычисление его значения при использовании P0340 = 1 2. Возможно измерение его значения при использовании P1910 = 1 3. Ручное измерение Омметром. Примечание: Значение, введенное в P0350, является результатом одного из методов. Индексы P0304[0] - 1-й набор данных привода (DDS) P0304[1] - 2-й набор данных привода (DDS) P0304[2] - 3-й набор данных привода (DDS)		
P0601 [3]	Датчик температуры двигателя	0 2 (0)	2
	Выбор типа установленного датчика температуры на двигателе. Значения 0 - без датчика 1 - датчик типа PTC термистор 2 - датчик типа KTY84 Индексы P0304[0] - 1-й набор данных привода (DDS) P0304[1] - 2-й набор данных привода (DDS) P0304[2] - 3-й набор данных привода (DDS)		
P0604 [3]	Пороговая температуры двигателя	0 200 (130) °C	2
	Определяет порог температуры двигателя для выдачи сигнала предупреждения. Отключение или максимальный ток (для расчета температуры) определены в P0600 (действия по превышению температуры) и всегда на 10%, чем заданный здесь уровень предупреждения. Индексы P0604[0] - 1-й набор данных привода (DDS) P0604[1] - 2-й набор данных привода (DDS) P0604[2] - 3-й набор данных привода (DDS)		
P0610 [3]	Реакция привода на значение I²t температуру	0 2 (2)	3
	Определяет действия привода при достижении порогов расчетной температуры. Значения 0 - нет действий, только предупреждение 1 - предупреждение и ограничение тока 2 - предупреждение и отключение (F0010). Индексы P0610[0] - 1-й набор данных привода (DDS) P0610[1] - 2-й набор данных привода (DDS) P0610[2] - 3-й набор данных привода (DDS)		
P0625 [3]	Температура окружающего воздуха	-40 80 (20) °C	3
	Задается температура окружающего воздуха для корректности расчета перегрева двигателя. Индексы P0625[0] - 1-й набор данных привода (DDS) P0625[1] - 2-й набор данных привода (DDS) P0625[2] - 3-й набор данных привода (DDS)		

P0640 [3]	Коэффициент перегрузки двигателя (%)	0	2
	<p>Определяет мгновенный предел тока двигателя как % от номинального тока двигателя. Это значение ограничивается 150% номинального тока преобразователя (r0207) или не более 400% тока двигателя.</p> <p>Индексы P0640[0] - 1-й набор данных привода (DDS) P0640[1] - 2-й набор данных привода (DDS) P0640[2] - 3-й набор данных привода (DDS)</p>	400 (150) %	3
P0700 [3]	Выбор источника дискретных команд	0	1
	<p>Параметр для выбора источника команды управления.</p> <p>Возможные установки 0 "Заводские установки по умолчанию" 1 "Клавиатура" (BOP/AOP) 2 "Клеммы" - физические дискретные входы 4 "USS1 протокол на BOP-Link" (RS-232) 5 "USS2 протокол на Comm-Link" (RS-485) 6 "PROFIBUS / полевая шина Comm-Link"</p> <p>Индексы P0700[0] - 1-й набор данных привода (DDS) P0700[1] - 2-й набор данных привода (DDS) P0700[2] - 3-й набор данных привода (DDS)</p> <p>Примечание: Изменение этого параметра переустанавливает установки источников управления на заводские, например, если Вы изменили установку с 1 на 2, то все цифровые входы будут иметь установку по умолчанию. После этого их необходимо сконфигурировать - назначить на команды.</p>	6 (0)	7
P0701 [3]	Функции дискретного входа 1 (DIN 1)	0	2
	<p>Выбор функции дискретного входа 1</p> <p>0 Дискретный вход не задействован 1 Вкл. /ВЫКЛ1 2 Вкл. влево (Вкл. + Реверс)/ВЫКЛ1 3 OFF2 (ВЫКЛ2) – свободный выбег до остановки 4 OFF3 (ВЫКЛ3) – Быстрое замедление (P1135 определяет время замедления) 9 Подтверждение сбоя 10 Толчок вправо (JOG) 11 Толчок влево (JOG) 12 Реверс 13 МОТОР-ПОТЕНЦИОМЕТР - увеличение частоты 14 МОТОР-ПОТЕНЦИОМЕТР - уменьшение частоты 15 Фиксированная частота 1 (см. P1001) 16 Фиксированная частота 1 + Вкл. (см. P1001) 17 Фиксированные частоты с 1 по 7 (Бинарный код) (см. P1001) 25 Разрешение DC тормоза (см. с P1230 по P1233) 29 Внешнее прерывание 33 Запрещение дополнительного задания (определено в P1000) 99 Разрешение BICO параметрирования – только для экспертного использования. Может быть переустановлен только через P0700 или P3900 = 1, 2 или заводские установки P0970 = 1</p> <p>Индексы P0701[0] - 1-й набор данных привода (DDS) P0701[1] - 2-й набор данных привода (DDS) P0701[2] - 3-й набор данных привода (DDS)</p>	99 (1)	7

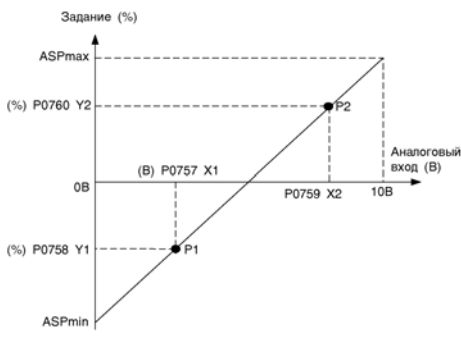
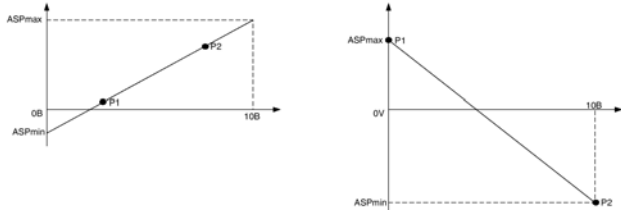
P0702 [3]	Функции дискретного входа 2 (DIN 2)	0 99 (12)	2
	Набор функций и их выбор аналогичен параметру P0701.		
P0703 [3]	Функции дискретного входа 3 (DIN 3)	0 99 (9)	2
	Набор функций и их выбор аналогичен параметру P0701.		
P0704 [3]	Функции дискретного входа 4 (DIN 4)	0 99 (9)	2
	Набор функций и их выбор аналогичен параметру P0701.		
P0705 [3]	Функции дискретного входа 5 (DIN 5)	0 99 (9)	2
	Набор функций и их выбор аналогичен параметру P0701.		
P0706 [3]	Функции дискретного входа 6 (DIN 6)	0 99 (9)	2
	Набор функций и их выбор аналогичен параметру P0701.		
P0707 [3]	Функции дискретного входа 7 (от аналогового входа AIN1)	0 99 (0)	2
	<p>Выбор функции бинарного входа 7 (через аналоговый вход)</p> <p>0 Бинарный вход не задействован 1 Вкл. вправо 2 Вкл. влево (Вкл. + Реверс) 3 OFF2 – свободный выбег до остановки 4 OFF3 – Быстрое замедление (P1135 определяет время замедления) 9 Подтверждение сбоя 10 Толчок вправо (JOG) 11 Толчок влево (JOG) 12 Реверс 13 Увеличение частоты (Главное / дополн. задание = клавиатура (P1000)) 14 Уменьшение частоты (Главное или дополн. задание = клавиатура) 25 Разрешение DC тормоза (см. с P1230 по P1233) 29 Внешнее прерывание 33 Запрещение дополнительного задания (определено в P1000) 99 Разрешение BICO параметрирования – только для экспертного использования. Может быть переустановлен только через P0700 или P3900 = 1, 2 или заводские установки P0970 = 1</p> <p>Примечание: Сигналы выше 4В являются активными, сигналы ниже 1,6В являются не активными.</p> <p>Индексы P0707[0] - 1-й набор данных привода (DDS) P0707[1] - 2-й набор данных привода (DDS) P0707[2] - 3-й набор данных привода (DDS)</p>		

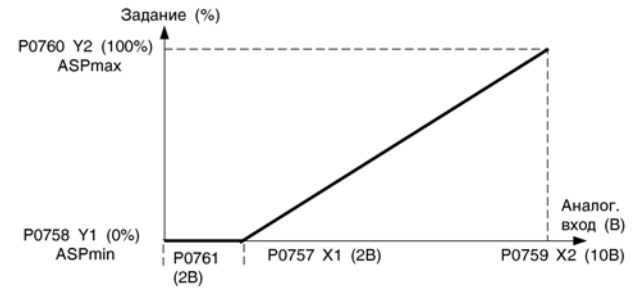
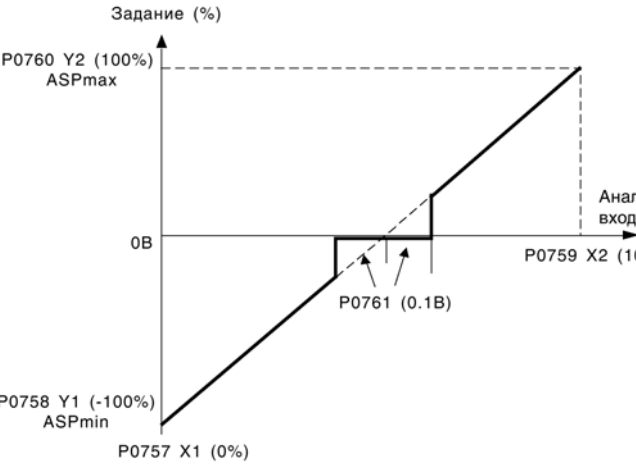
<p>P0708 [3]</p>	<p>Функции дискретного входа 8 (от аналогового входа AIN1)</p>	<p>0 99 (0)</p>	<p>2</p>
<p>Установка параметров аналогична P0707.</p>			
<p>P0719 [3]</p>	<p>Выбор источников команд и заданий</p>	<p>0 66 (0)</p>	<p>3</p>
<p>Основной переключатель выбора источников управления преобразователем и заданий параметрам. Установленные переключатели обеспечивают внутренние программные переключения между блоками управления. Десятки кодов установок определяют источники управления, а единицы кодов - источники заданий.</p> <p>Здесь:</p> <p>0 десятков - команды с дискретных входов/выходов 1 десяток - с базовой панели оператора (BOP) 66 десятка - протоколом USS с панели оператора 66 десятков - протоколом USS по COMM линии 66 десятков - через сетевой блок связи</p> <p>Значения установки заданий</p> <p>0 - по настройкам дискретных входов/выходов 1 - мотор-потенциометр 2 - аналоговое задание 3 - фиксированные частоты 4 - по протоколу USS через панель оператора 5 - протоколом USS по COMM линии 6 - через сетевой блок связи 10 - по настройкам дискретных входов/выходов 11 - мотор-потенциометр 12 - аналоговое задание 13 - фиксированные частоты 14 - по протоколу USS через панель оператора 15 - протоколом USS по COMM линии 16 - через сетевой блок связи 40 - по настройкам дискретных входов/выходов 41 - мотор-потенциометр 42 - аналоговое задание 43 - фиксированные частоты 44 - по протоколу USS через панель оператора 45 - протоколом USS по COMM линии 46 - через сетевой блок связи 50 - по настройкам дискретных входов/выходов 51 - мотор-потенциометр 52 - аналоговое задание 53 - фиксированные частоты 54 - по протоколу USS через панель оператора 55 - протоколом USS по COMM линии 56 - через сетевой блок связи 60 - по настройкам дискретных входов/выходов 61 - мотор-потенциометр 62 - аналоговое задание 63 - фиксированные частоты 64 - по протоколу USS через панель оператора 65 - протоколом USS по COMM линии 66 - через сетевой блок связи</p>			

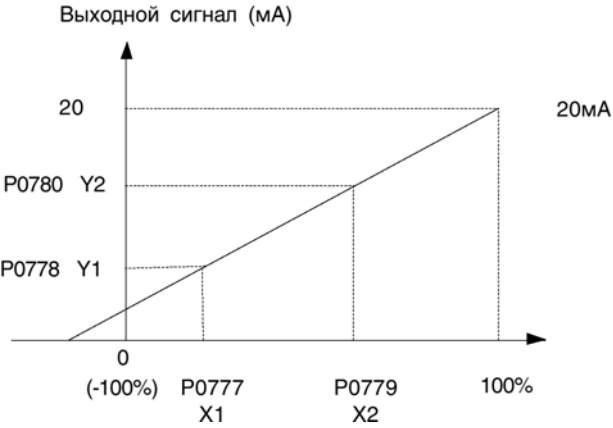
r0722	Состояние дискретных входов		2
	<p>Отображает состояние дискретных входов (наличие сигналов управления). Активное состояние соответствует загоранию сегмента и состоянию ON дискретного входа.</p> <p>Бит 00 - дискретный вход 1 Бит 01 - дискретный вход 2 Бит 02 - дискретный вход 3 Бит 03 - дискретный вход 4 Бит 04 - дискретный вход 5 Бит 05 - дискретный вход 6 Бит 06 - дискретный вход 7 (через аналоговый вход 1) Бит 07 - дискретный вход 8 (через аналоговый вход 2)</p>		
P0731 [3]	Функции дискретного выхода 1	0.0 4000.0 (52.3)	2
	<p>52.0 Преобразователь готов 52.1 Преобразователь готов к запуску 52.2 Преобразователь работает 52.3 Сбой преобразователя активен 52.4 OFF2 активен 52.5 OFF3 активен 52.6 Запрет включения активен 52.7 Предупреждение преобразователя активно 52.8 Отклонение заданное/фактическое значение 52.9 PZD управление (Process Data Control) 52.A Максимальная частота достигнута 52.b Предупреждение: Ограничение тока двигателя 52.C Удерживающий тормоз двигателя активен 52.d Перегрузка двигателя 52.E Направление вращения двигателя вправо 52.F Перегрузка преобразователя 53.0 DC торможение активно 53.1 Частота преобразователя ниже предела выключения 53.2 Частота преобразователя ниже миним. частоты. 53.3 Ток больше или равен пределу (P2170 – уровень 3) 53.4 Факт. частота > частоты сравнения (P2155 – уровень 3) 53.5 Факт. частота < частоты сравнения (P2155 – уровень 3) 53.6 Фактическая отличается от заданной 53.7 Напряжение меньше порога (P2172 – уровень 3) 53.8 Напряжение больше порога (P2172 – уровень 3) 53.9 Резерв 53.A Нижний предел выхода регулятора (P2292) 53.b Верхний предел выхода регулятора (P2291)</p> <p>Примечание: Здесь представлены наиболее общие установки. Другие установки возможны в экспертном режиме.</p> <p>Индексы P0731[0] - 1-й набор данных привода (DDS) P0731[1] - 2-й набор данных привода (DDS) P0731[2] - 3-й набор данных привода (DDS)</p>		
P0732 [3]	Функции дискретного выхода 2	0.0 4000.0 (52.7)	2
	Выбор функций дискретного выхода производится аналогично параметру P0731.		
P0733 [3]	Функции дискретного выхода 3	0.0 4000.0 (0.0)	2
	Выбор функций дискретного выхода производится аналогично параметру P0731.		

<p>r0747</p>	<p align="center">Состояние дискретных выходов</p> <p>Индицирует активное или пассивное состояние дискретных выходов преобразователя. Активное состояние индицируется 0 - реле обесточено (контакты разомкнуты) или 1 - реле под напряжением - контакты замкнуты.</p> <p>Бит 00 - цифровой выход 1 Бит 01 - цифровой выход 2 Бит 02 - цифровой выход 3</p>	<p align="center">-</p>	<p align="center">3</p>
<p>P0748</p>	<p align="center">Инвертирование дискретных выходов</p> <p>Определяет активное или инверсное состояние дискретного выхода при срабатывании назначенной на выход функции. По сути - инвертирование контактов реле.</p> <p>Помните При пропадании питания на преобразователе через некоторое время все выходные реле перейдут в обычное (обесточенное) состояние, независимо от выбранной функции и наличия инвертирования выхода.</p>	<p align="center">0 7 (0)</p>	<p align="center">3</p>
<p>r0752[2]</p>	<p align="center">Текущие значения аналоговых входов</p> <p>Отображает значение аналоговых входов до характеристических блоков обработки.</p> <p>Значения r0752[0] - аналоговый вход 1 r0752[1] - аналоговый вход 2</p>	<p align="center">-</p>	<p align="center">2</p>
<p>P0753 [2]</p>	<p align="center">Текущие значения аналоговых входов</p> <p>Время фильтрации для аналоговых входов Значения P0753[0] - аналоговый вход 1 P0753[1] - аналоговый вход 2</p>	<p align="center">0 10000 (3)</p>	<p align="center">3</p>
<p>r0754[2]</p>	<p align="center">Сглаженное значение аналогового входа</p> <p>Показывает сглаженное значение аналогового входа в % после характеристического блока.</p> <p>Примечание: 100% = 10В. r0754[0] - аналоговый вход 1 r0754[1] - аналоговый вход 2</p>	<p align="center">- %</p>	<p align="center">2</p>

P0756[2]	<p style="text-align: center;">Тип аналоговых входов</p> <hr/> <p>Определяет тип аналогового входа и разрешает его контроль. Вместе с DIP переключателями входа необходимо также установить и этот параметр для программного соответствия.</p> <p>Возможные установки:</p> <p>0 = однополярное напряжение от 0 до 10В. 1 = однополярное напряжение от 0 до 10В с контролем. 2 = однополярный токовый ток 0 до 20мА 3 = однополярный токовый ток 0 до 20мА с контролем. 4 = биполярный вход -10В до +10В.</p> <p>P0756[0] - аналоговый вход 1 P0756[1] - аналоговый вход 2</p> <p>Внимание</p> <p>Если блок аналогового масштабирования (см. P0757 – P0760) программируется для заданий отрицательного выхода, то эта функция запрещается.</p> <p>Примечание:</p> <p>Если указана величина контроля (P0761), то после достижения 50% значения этого предела включается ошибка F0080.</p>	<p>0 1 (0)</p>	<p>2</p>
----------	--	------------------------	----------

<p>P0757[2]</p>	<p align="center">Значение X1 масштабирования аналогового входа</p> <p>Параметры P0757 – P0760 используются для конфигурирования и масштабирования аналоговых входов как показано ниже:</p>  <p>Точки P1 и P2 на графиках приводят значения аналогового входа к процентному соотношению задаваемого параметра. При этом необходимо задавать точки X1, X2, Y1 и Y2. Соотношения можно выставить и в других вариантах, представленных ниже.</p>  <p>Примечания: Аналоговые задания представлены в % от нормализованной частоты в P2000. Аналоговые задания могут быть больше 100%. ASP_{max} представляет наивысшее аналоговое задание (это может быть при 0В). ASP_{min} представляет наименьшее аналоговое задание (это может быть при 10В). Установки по умолчанию предоставляют следующее масштабирование: 0В = 0%, а 10В = 100%. P0757[0] - аналоговый вход 1 P0757[1] - аналоговый вход 2</p>	<p>-20 20 (0)</p>	<p>2</p>
<p>P0758[2]</p>	<p align="center">Значение Y1 масштабирования аналогового входа</p> <p>Устанавливает значение Y1 как определено в P0757 P0758[0] - аналоговый вход 1 P0758[1] - аналоговый вход 2</p>	<p>-99999 99999 (0) %</p>	<p>2</p>
<p>P0759[2]</p>	<p align="center">Значение X2 масштабирования аналогового входа</p> <p>Устанавливает значение X2 как определено в P0757 P0759[0] - аналоговый вход 1 P0759[1] - аналоговый вход 2</p>	<p>-20 20 (10)</p>	<p>2</p>
<p>P0760[2]</p>	<p align="center">Значение Y2 масштабирования аналогового входа</p> <p>Устанавливает значение Y2 как определено в P0757 P0760[0] - аналоговый вход 1 P0760[1] - аналоговый вход 2</p>	<p>-99999 99999 (100) %</p>	<p>2</p>

<p>P0761[2]</p>	<p align="center">Ширина мертвой зоны</p> <p>Определяет зону, в которой изменения аналогового входа не влияют на изменение задаваемого параметра. Рисунки, расположенные ниже поясняют эти функции.</p> <p>Пример 1 – от 2 до 10В и от 0 до 50Гц</p>  <p>Пример выше обеспечивает при аналоговом входе от 2 до 10В, 0 - 50Гц. P0757 = 2В P0761 = 2В P2000 = 50Гц</p> <p>Пример 2 – Нуль в центре (0 - 10В = - 50Гц - +50Гц)</p>  <p>Пример выше обеспечивает при входе от 0 до 10В, от -50Гц до +50Гц с нулем в центре и шириной “точки удержания” 0.2В. P0758 = -100% P0761 = 0.1 (0.1В с каждой стороны от центра) P2000 = 50Гц</p> <p>Примечание: При использовании установки нуля в центре F_{min} (P1080) должна быть равна нулю. На концах мертвой зоны гистерезиса нет. P0761[0] - аналоговый вход 1 P0761[1] - аналоговый вход 2</p>	<p>0 10 (0) В</p>	<p>2</p>
<p>P0771[2]</p>	<p align="center">Функции аналогового выхода</p> <p>Определяет функцию аналогового выхода 0 – 20 мА.</p> <p>Возможные установки: Наиболее типовые установки следующие: 21 Фактическая частота (масштабирована в P2000) 24 Выходная частота (масштабирована в P2000) 25 Выходное напряжение (масштабировано до 1000В) 26 Напряжение DC звена (масштабировано до 1000В) 27 Выходной ток (масштабирован в P2002 уровень 3) Другие значения: Смори индивидуальные описания параметров. P0771[0] - аналоговый выход 1 P0771[1] - аналоговый выход 2</p>	<p>0 2248 (21)</p>	<p>2</p>

r0773[2]	Значение аналогового выхода	0	3
	<p>Время фильтрации аналогового выходного сигнала. P0773[0] - аналоговый выход 1 P0773[1] - аналоговый выход 2</p>	1000 (10) мСек	
r0774[2]	Значение аналогового выхода	-	2
	<p>Показывает значение аналогового выхода в мА. P0774[0] - аналоговый выход 1 P0774[1] - аналоговый выход 2</p>	%	
P0777[2]	Значение X1 характеристики аналогового выхода	-99999	2
	<p>Определяет точку x1 характеристики выхода. Параметры P0777 – P0780 действуют следующим образом:</p>  <p>Настройка выхода показывает линейную пропорциональную зависимость выходного тока от процентного значения запрограммированного на выход параметра. Указываются только 2 точки линейной характеристики. Задаваемые точки могут выбираться произвольно на характеристике.</p> <p>P0777[0] - аналоговый выход 1 P0777[1] - аналоговый выход 2</p>	99999 (0) %	
P0778[2]	Значение Y1 характеристики аналогового выхода	0	2
	<p>Определяет y1 выходной характеристики P0778[0] - аналоговый выход 1 P0778[1] - аналоговый выход 2</p>	4 (0) мА	
P0779[2]	Значение X2 характеристики аналогового выхода	-99999	2
	<p>Определяет x2 выходной характеристики P0779[0] - аналоговый выход 1 P0779[1] - аналоговый выход 2</p>	99999 (100) %	
P0780[2]	Значение Y2 характеристики аналогового выхода	0	2
	<p>Определяет y2 выходной характеристики P0780[0] - аналоговый выход 1 P0780[1] - аналоговый выход 2</p>	20 (20) мА	
P0781	Мертвая зона аналогового выхода	0	2
	<p>Устанавливает ширину мертвой зоны в мА для аналогового выхода. P0781[0] - аналоговый выход 1 P0781[1] - аналоговый выход 2</p>	20 (0) мА	

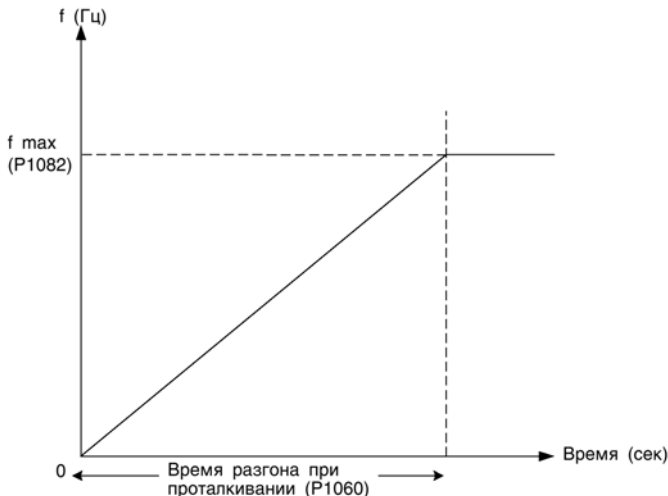
<p>P0918</p>	<p align="center">Адрес PROFIBUS</p> <p>Определяет адрес PROFIBUS или адрес другого опционного модуля.</p> <p>Существует два метода установки сетевого адреса: 1 через DIP переключатели на модуле PROFIBUS 3 через значение, введенное пользователем</p> <p>Возможные установки адреса PROFIBUS:</p> <p>1... 125 0, 126, 127 не разрешены. При установке DIP переключателя на модуле связи в 0 устанавливается адрес из параметра P0918. При установке DIP переключателя не в 0 (отличный от 0) приоритетным является адрес на модуле связи.</p>	<p align="center">0 65535 (3)</p>	<p align="center">2</p>																																																																																					
<p>P0927</p>	<p align="center">Возможность изменения параметров</p> <p>Определяет, как пользователь может изменить параметры.</p> <p>Возможные установки:</p> <table border="1" data-bbox="386 824 1121 1350"> <thead> <tr> <th>Установки</th> <th>RS485 USS</th> <th>RS232 USS</th> <th>BOP</th> <th>Модуль COMMS</th> </tr> </thead> <tbody> <tr><td>0</td><td>0</td><td>0</td><td>0</td><td>0</td></tr> <tr><td>1</td><td>0</td><td>0</td><td>0</td><td>1</td></tr> <tr><td>2</td><td>0</td><td>0</td><td>1</td><td>0</td></tr> <tr><td>3</td><td>0</td><td>0</td><td>1</td><td>1</td></tr> <tr><td>4</td><td>0</td><td>1</td><td>0</td><td>0</td></tr> <tr><td>5</td><td>0</td><td>1</td><td>0</td><td>1</td></tr> <tr><td>6</td><td>0</td><td>1</td><td>1</td><td>0</td></tr> <tr><td>7</td><td>0</td><td>1</td><td>1</td><td>1</td></tr> <tr><td>8</td><td>1</td><td>0</td><td>0</td><td>0</td></tr> <tr><td>9</td><td>1</td><td>0</td><td>0</td><td>1</td></tr> <tr><td>10</td><td>1</td><td>0</td><td>1</td><td>0</td></tr> <tr><td>11</td><td>1</td><td>0</td><td>1</td><td>1</td></tr> <tr><td>12</td><td>1</td><td>1</td><td>0</td><td>0</td></tr> <tr><td>13</td><td>1</td><td>1</td><td>0</td><td>1</td></tr> <tr><td>14</td><td>1</td><td>1</td><td>1</td><td>0</td></tr> <tr><td>15</td><td>1</td><td>1</td><td>1</td><td>1</td></tr> </tbody> </table> <p>Примечание:</p> <p>Этот параметр является бинарным Например, если вы хотите установить значение 15, то вам необходимо установить дисплей в бинарное значение 15 (с разделительным промежутком между "b - - n" или, если хотите установить 11 – "b - - r n" и т. д.</p>	Установки	RS485 USS	RS232 USS	BOP	Модуль COMMS	0	0	0	0	0	1	0	0	0	1	2	0	0	1	0	3	0	0	1	1	4	0	1	0	0	5	0	1	0	1	6	0	1	1	0	7	0	1	1	1	8	1	0	0	0	9	1	0	0	1	10	1	0	1	0	11	1	0	1	1	12	1	1	0	0	13	1	1	0	1	14	1	1	1	0	15	1	1	1	1	<p align="center">0 15 (15)</p>	<p align="center">2</p>
Установки	RS485 USS	RS232 USS	BOP	Модуль COMMS																																																																																				
0	0	0	0	0																																																																																				
1	0	0	0	1																																																																																				
2	0	0	1	0																																																																																				
3	0	0	1	1																																																																																				
4	0	1	0	0																																																																																				
5	0	1	0	1																																																																																				
6	0	1	1	0																																																																																				
7	0	1	1	1																																																																																				
8	1	0	0	0																																																																																				
9	1	0	0	1																																																																																				
10	1	0	1	0																																																																																				
11	1	0	1	1																																																																																				
12	1	1	0	0																																																																																				
13	1	1	0	1																																																																																				
14	1	1	1	0																																																																																				
15	1	1	1	1																																																																																				
<p>r0947 [8]</p>	<p align="center">Последний код сбоя</p> <p>Коды сбоев располагаются в паре индексных сообщений, начиная с нулевого (0). В первом индексе этой пары указывается код сбоя, а во втором индексе - прерывание по этому сбою.</p> <p>Всего записывается 4 последних сбоя (пары сбоев), которые подтверждены (нажата кнопка сброса ошибки) или пары сбоев до подтверждения ошибки.</p> <p>Примечание</p> <p>Смотри список кодов сбоев в Разделе 6. Индекс 2 используется, только если 2-ой сбой происходит до подтверждения 1го.</p>	<p align="center">-</p>	<p align="center">2</p>																																																																																					

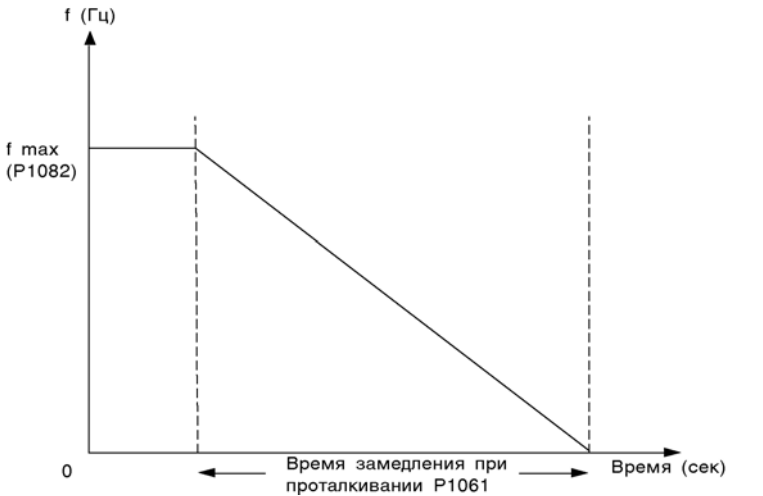
P0952	Сброс кодов ошибок	0 8 (0)	3																																																																				
	Число, указанное в параметре сообщает о количестве записанных кодов последних неисправностей (см. P0947). Установка этого параметра в 0 стирает список последних кодов ошибок в параметре P0947.																																																																						
P0970	Заводские установки	0 1 (0)	2																																																																				
	Переустанавливает все параметры в их значения по умолчанию. Переустановка возможна на остановленном приводе. Чтобы это сделать, Вам необходимо установить P0010=30, затем P0970=1. P0100 устанавливается в соответствии с установкой DIP переключателя.																																																																						
P1000 [3]	Выбор задания частоты	0 66 (2)	1																																																																				
	<p>Выбирается источник задания частоты. В таблице возможных установок, приведенных ниже, главное задание выбирается из цифр с наименьшим значением, т. е. от 0 до 6, а некоторое дополнительное задание из цифр с большими значениями, т. е. от x0 до x6. Например, установка 12 выбирает главное задание (2), получаемое с аналогового входа с дополнительным заданием (1) поступающим с клавиатуры. Одноразрядные цифры являются только главными заданиями без дополнительного задания.</p> <table border="1"> <thead> <tr> <th rowspan="2">Главное задание</th> <th colspan="7">Дополнительное задание</th> </tr> <tr> <th>Дополнительного задания нет</th> <th>Клавиатура (мотор-потенциометр)</th> <th>Аналоговый вход</th> <th>Фиксированные частоты</th> <th>USS через RS232</th> <th>USS через RS485</th> <th>Оptionная плата связи</th> </tr> </thead> <tbody> <tr> <td>Главного задания нет</td> <td>0</td> <td>10</td> <td>20</td> <td>30</td> <td>40</td> <td>50</td> <td>60</td> </tr> <tr> <td>Клавиатура (мотор-потенциометр)</td> <td>1</td> <td>11</td> <td>21</td> <td>31</td> <td>41</td> <td>51</td> <td>61</td> </tr> <tr> <td>Аналоговый вход</td> <td>2</td> <td>12</td> <td>22</td> <td>32</td> <td>42</td> <td>52</td> <td>62</td> </tr> <tr> <td>Фиксированные частоты</td> <td>3</td> <td>13</td> <td>23</td> <td>33</td> <td>43</td> <td>53</td> <td>63</td> </tr> <tr> <td>USS через RS232</td> <td>4</td> <td>14</td> <td>24</td> <td>34</td> <td>44</td> <td>54</td> <td>64</td> </tr> <tr> <td>USS через RS485</td> <td>5</td> <td>15</td> <td>25</td> <td>35</td> <td>45</td> <td>55</td> <td>65</td> </tr> <tr> <td>Оptionная плата связи</td> <td>6</td> <td>16</td> <td>26</td> <td>36</td> <td>46</td> <td>56</td> <td>66</td> </tr> </tbody> </table> <p>Примечание! В таблице не показано задание со второго аналогового входа. Для этого устанавливается значение параметра, аналогично первому аналоговому входу, но не 20-27, а 70-77 – добавляется колонка с цифрами 70...77. Аналогично для 2-го аналогового входа добавляется седьмая строка со значениями 7...77.</p> <p>Наиболее типовыми установками являются: 1 Клавиатура (мотор-потенциометр) 2 Аналоговый вход 1 3 Фиксированные частоты 4 USS через RS232 5 USS через RS485 с клемм 6 Оptionная плата связи 7 – Аналоговый вход 2</p> <p>Другие установки, включающие дополнительные задания, могут быть выбраны по таблице выше. В каждый из 3-х наборов [индексов] можно установить любую установку.</p>			Главное задание	Дополнительное задание							Дополнительного задания нет	Клавиатура (мотор-потенциометр)	Аналоговый вход	Фиксированные частоты	USS через RS232	USS через RS485	Оptionная плата связи	Главного задания нет	0	10	20	30	40	50	60	Клавиатура (мотор-потенциометр)	1	11	21	31	41	51	61	Аналоговый вход	2	12	22	32	42	52	62	Фиксированные частоты	3	13	23	33	43	53	63	USS через RS232	4	14	24	34	44	54	64	USS через RS485	5	15	25	35	45	55	65	Оptionная плата связи	6	16	26	36
Главное задание	Дополнительное задание																																																																						
	Дополнительного задания нет	Клавиатура (мотор-потенциометр)	Аналоговый вход	Фиксированные частоты	USS через RS232	USS через RS485	Оptionная плата связи																																																																
Главного задания нет	0	10	20	30	40	50	60																																																																
Клавиатура (мотор-потенциометр)	1	11	21	31	41	51	61																																																																
Аналоговый вход	2	12	22	32	42	52	62																																																																
Фиксированные частоты	3	13	23	33	43	53	63																																																																
USS через RS232	4	14	24	34	44	54	64																																																																
USS через RS485	5	15	25	35	45	55	65																																																																
Оptionная плата связи	6	16	26	36	46	56	66																																																																

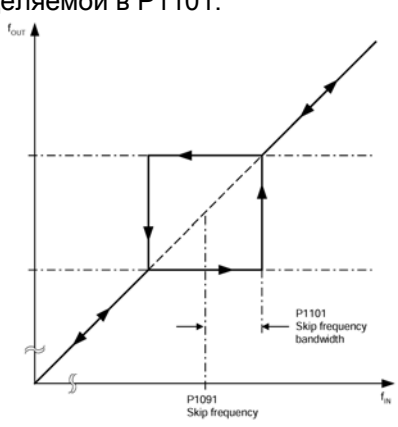
P1001 [3]	<p style="text-align: center;">Фиксированная частота</p> <p>Определяет задание фиксированной частоты 1</p> <p>Как используются фиксированные частоты; Для использования фиксированных частот необходимо выбрать управление фиксированными частотами, используя P1000. Фиксированные частоты могут быть выбраны, используя цифровые входы, и могут быть также объединены с командой Вкл (ON). Есть три типа фиксированных частот.</p> <p>1) Прямой выбор 2) Прямой выбор + команда ON 3) Выбор двоичными кодами + команда ON</p> <p>1. Прямой выбор (P0701 – P0706 = 15) В этом режиме управления один цифровой вход выбирает одну фиксированную частоту. Если несколько входов задействованы вместе, то выбранные частоты суммируются. Например (FF1 + FF2 + FF3 + FF4 + FF5 + FF6). Примечание: Для запуска преобразователя также требуется команда ON, например, с клавиатуры, последовательного интерфейса и т. д.</p> <p>2. Прямой выбор + команда ON (P0701 – P0706 = 16) Этот выбор фиксированной частоты сочетает фиксированные частоты с командой ON. В этом режиме управления один цифровой вход выбирает одну фиксированную частоту. Если несколько входов задействованы вместе, то выбранные частоты суммируются. Например (FF1 + FF2 + FF3 + FF4 + FF5 + FF6).</p> <p>3. Выбор двоичными кодами + команда ON (P0701 – P0706 = 17) Этим методом может быть выбрано до 16 фиксированных частот. Фиксированные частоты выбираются в соответствии с таблицей ниже:</p> <table border="1" data-bbox="391 1384 1136 1921"> <thead> <tr> <th></th> <th></th> <th>DIN4</th> <th>DIN3</th> <th>DIN2</th> <th>DIN1</th> </tr> </thead> <tbody> <tr> <td></td> <td>OFF</td> <td>Inactive</td> <td>Inactive</td> <td>Inactive</td> <td>Inactive</td> </tr> <tr> <td>P1001</td> <td>FF1</td> <td>Inactive</td> <td>Inactive</td> <td>Inactive</td> <td>Active</td> </tr> <tr> <td>P1002</td> <td>FF2</td> <td>Inactive</td> <td>Inactive</td> <td>Active</td> <td>Inactive</td> </tr> <tr> <td>P1003</td> <td>FF3</td> <td>Inactive</td> <td>Inactive</td> <td>Active</td> <td>Active</td> </tr> <tr> <td>P1004</td> <td>FF4</td> <td>Inactive</td> <td>Active</td> <td>Inactive</td> <td>Inactive</td> </tr> <tr> <td>P1005</td> <td>FF5</td> <td>Inactive</td> <td>Active</td> <td>Inactive</td> <td>Active</td> </tr> <tr> <td>P1006</td> <td>FF6</td> <td>Inactive</td> <td>Active</td> <td>Active</td> <td>Inactive</td> </tr> <tr> <td>P1007</td> <td>FF7</td> <td>Inactive</td> <td>Active</td> <td>Active</td> <td>Active</td> </tr> <tr> <td>P1008</td> <td>FF8</td> <td>Active</td> <td>Inactive</td> <td>Inactive</td> <td>Inactive</td> </tr> <tr> <td>P1009</td> <td>FF9</td> <td>Active</td> <td>Inactive</td> <td>Inactive</td> <td>Active</td> </tr> <tr> <td>P1022</td> <td>FF10</td> <td>Active</td> <td>Inactive</td> <td>Active</td> <td>Inactive</td> </tr> <tr> <td>P1011</td> <td>FF11</td> <td>Active</td> <td>Inactive</td> <td>Active</td> <td>Active</td> </tr> <tr> <td>P1012</td> <td>FF12</td> <td>Active</td> <td>Active</td> <td>Inactive</td> <td>Inactive</td> </tr> <tr> <td>P1013</td> <td>FF13</td> <td>Active</td> <td>Active</td> <td>Inactive</td> <td>Active</td> </tr> <tr> <td>P1014</td> <td>FF14</td> <td>Active</td> <td>Active</td> <td>Active</td> <td>Inactive</td> </tr> <tr> <td>P1015</td> <td>FF15</td> <td>Active</td> <td>Active</td> <td>Active</td> <td>Active</td> </tr> </tbody> </table> <p>P1001[0] - 1-й набор данных привода (DDS) P1001[1] - 2-й набор данных привода (DDS) P1001[2] - 3-й набор данных привода (DDS) Не забудьте выбрать режим фиксированных частот в параметре P1000.</p>			DIN4	DIN3	DIN2	DIN1		OFF	Inactive	Inactive	Inactive	Inactive	P1001	FF1	Inactive	Inactive	Inactive	Active	P1002	FF2	Inactive	Inactive	Active	Inactive	P1003	FF3	Inactive	Inactive	Active	Active	P1004	FF4	Inactive	Active	Inactive	Inactive	P1005	FF5	Inactive	Active	Inactive	Active	P1006	FF6	Inactive	Active	Active	Inactive	P1007	FF7	Inactive	Active	Active	Active	P1008	FF8	Active	Inactive	Inactive	Inactive	P1009	FF9	Active	Inactive	Inactive	Active	P1022	FF10	Active	Inactive	Active	Inactive	P1011	FF11	Active	Inactive	Active	Active	P1012	FF12	Active	Active	Inactive	Inactive	P1013	FF13	Active	Active	Inactive	Active	P1014	FF14	Active	Active	Active	Inactive	P1015	FF15	Active	Active	Active	Active	<p>-650 650 (0) Гц</p>	<p>2</p>
		DIN4	DIN3	DIN2	DIN1																																																																																																				
	OFF	Inactive	Inactive	Inactive	Inactive																																																																																																				
P1001	FF1	Inactive	Inactive	Inactive	Active																																																																																																				
P1002	FF2	Inactive	Inactive	Active	Inactive																																																																																																				
P1003	FF3	Inactive	Inactive	Active	Active																																																																																																				
P1004	FF4	Inactive	Active	Inactive	Inactive																																																																																																				
P1005	FF5	Inactive	Active	Inactive	Active																																																																																																				
P1006	FF6	Inactive	Active	Active	Inactive																																																																																																				
P1007	FF7	Inactive	Active	Active	Active																																																																																																				
P1008	FF8	Active	Inactive	Inactive	Inactive																																																																																																				
P1009	FF9	Active	Inactive	Inactive	Active																																																																																																				
P1022	FF10	Active	Inactive	Active	Inactive																																																																																																				
P1011	FF11	Active	Inactive	Active	Active																																																																																																				
P1012	FF12	Active	Active	Inactive	Inactive																																																																																																				
P1013	FF13	Active	Active	Inactive	Active																																																																																																				
P1014	FF14	Active	Active	Active	Inactive																																																																																																				
P1015	FF15	Active	Active	Active	Active																																																																																																				

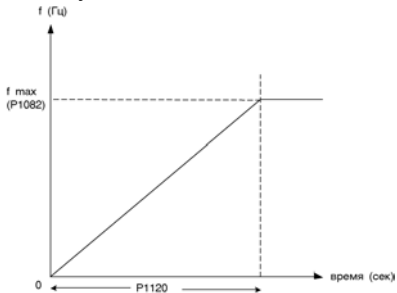
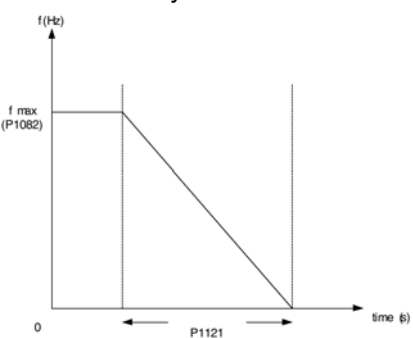
P1002[3]	Фиксированная частота 2	-650	2
	Определяет значение фиксированной частоты 2. Описание см. в параметре P1001. P1002[0] - 1-й набор данных привода (DDS) P1002[1] - 2-й набор данных привода (DDS) P1002[2] - 3-й набор данных привода (DDS)	650 (5) Гц	
P1003[3]	Фиксированная частота 3	-650	2
	Определяет значение фиксированной частоты 3. Описание см. в параметре P1001. P1003[0] - 1-й набор данных привода (DDS) P1003[1] - 2-й набор данных привода (DDS) P1003[2] - 3-й набор данных привода (DDS)	650 (10) Гц	
P1004[3]	Фиксированная частота 4	-650	2
	Определяет значение фиксированной частоты 4. Описание см. в параметре P1001. P1004[0] - 1-й набор данных привода (DDS) P1004[1] - 2-й набор данных привода (DDS) P1004[2] - 3-й набор данных привода (DDS)	650 (15) Гц	
P1005[3]	Фиксированная частота 5	-650	2
	Определяет значение фиксированной частоты 5. Описание см. в параметре P1001. P1005[0] - 1-й набор данных привода (DDS) P1005[1] - 2-й набор данных привода (DDS) P1005[2] - 3-й набор данных привода (DDS)	650 (20) Гц	
P1006[3]	Фиксированная частота 6	-650	2
	Определяет значение фиксированной частоты 6. Описание см. в параметре P1001. P1006[0] - 1-й набор данных привода (DDS) P1006[1] - 2-й набор данных привода (DDS) P1006[2] - 3-й набор данных привода (DDS)	650 (25) Гц	
P1007[3]	Фиксированная частота 7	-650	2
	Определяет значение фиксированной частоты 7. Описание см. в параметре P1001. P1007[0] - 1-й набор данных привода (DDS) P1007[1] - 2-й набор данных привода (DDS) P1007[2] - 3-й набор данных привода (DDS)	650 (30) Гц	
P1008[3]	Фиксированная частота 8	-650	2
	Определяет значение фиксированной частоты 7. Описание см. в параметре P1001. P1008[0] - 1-й набор данных привода (DDS) P1008[1] - 2-й набор данных привода (DDS) P1008[2] - 3-й набор данных привода (DDS)	650 (35) Гц	
P1009[3]	Фиксированная частота 9	-650	2
	Определяет значение фиксированной частоты 7. Описание см. в параметре P1001. P1009[0] - 1-й набор данных привода (DDS) P1009[1] - 2-й набор данных привода (DDS) P1009[2] - 3-й набор данных привода (DDS)	650 (40) Гц	
P1010[3]	Фиксированная частота 10	-650	2
	Определяет значение фиксированной частоты 7. Описание см. в параметре P1001. P1010[0] - 1-й набор данных привода (DDS) P1010[1] - 2-й набор данных привода (DDS) P1010[2] - 3-й набор данных привода (DDS)	650 (45) Гц	
P1011[3]	Фиксированная частота 11	-650	2
	Определяет значение фиксированной частоты 7. Описание см. в параметре P1001. P1011[0] - 1-й набор данных привода (DDS) P1011[1] - 2-й набор данных привода (DDS) P1011[2] - 3-й набор данных привода (DDS)	650 (50) Гц	

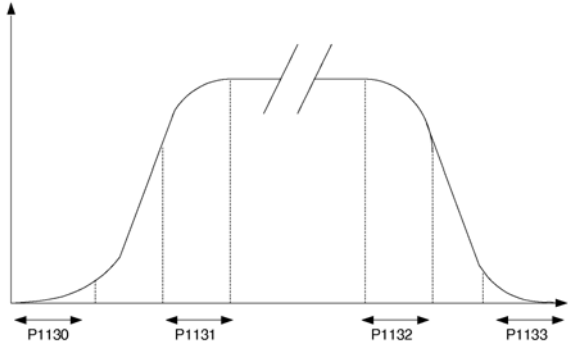
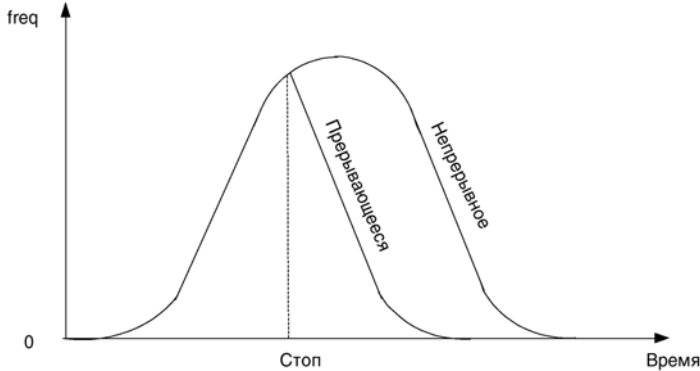
P1012[3]	Фиксированная частота 12	-650 650 (55) Гц	2
	<p>Определяет значение фиксированной частоты 7. Описание см. в параметре P1001. P1012[0] - 1-й набор данных привода (DDS) P1012[1] - 2-й набор данных привода (DDS) P1012[2] - 3-й набор данных привода (DDS)</p>		
P1013[3]	Фиксированная частота 13	-650 650 (60) Гц	2
	<p>Определяет значение фиксированной частоты 7. Описание см. в параметре P1001. P1013[0] - 1-й набор данных привода (DDS) P1013[1] - 2-й набор данных привода (DDS) P1013[2] - 3-й набор данных привода (DDS)</p>		
P1014[3]	Фиксированная частота 14	-650 650 (65) Гц	2
	<p>Определяет значение фиксированной частоты 7. Описание см. в параметре P1001. P1014[0] - 1-й набор данных привода (DDS) P1014[1] - 2-й набор данных привода (DDS) P1014[2] - 3-й набор данных привода (DDS)</p>		
P1015[3]	Фиксированная частота 15	-650 650 (65) Гц	2
	<p>Определяет значение фиксированной частоты 7. Описание см. в параметре P1001. P1015[0] - 1-й набор данных привода (DDS) P1015[1] - 2-й набор данных привода (DDS) P1015[2] - 3-й набор данных привода (DDS)</p>		
P1031[3]	Запоминание задания с клавиатуры (Мотор-потенциометр)	0 1 (0)	2
	<p>Сохраняет последнее задание с клавиатуры (Мотор-потенциометра), которое было активно до команды OFF или выключения питания.</p> <p>Возможные установки: 0 = Не сохраняется 1 = Сохраняется (P1040 обновляется).</p> <p>Примечание: При следующей команде ON, задание с клавиатуры (Мотор-потенциометра) примет значение, сохраненное в P1040. P1031[0] - 1-й набор данных привода (DDS) P1031[1] - 2-й набор данных привода (DDS) P1031[2] - 3-й набор данных привода (DDS)</p>		
P1032[3]	Запрещение реверса с клавиатуры (Мотор-потенциометра)	0 1 (1)	2
	<p>Запрещает выбор реверса задания, когда клавиатура (Мотор-потенциометр) выбрана как источник главного или дополнительного задания (используя P1000)</p> <p>Возможные установки: 0 - Реверс разрешен – при этом возможно изменение направления вращения двигателя используя задание с клавиатуры (Мотор-потенциометр) (увеличение / уменьшение частоты с использованием цифровых входов или клавиш клавиатуры больше / меньше). 1 - Обратное направление вращения запрещено.</p> <p>P1032[0] - 1-й набор данных привода (DDS) P1032[1] - 2-й набор данных привода (DDS) P1032[2] - 3-й набор данных привода (DDS)</p>		

<p>P1040[3]</p>	<p>Установка задания с клавиатуры (Мотор-потенциометр)</p> <p>Определяет начальное задание при управлении с клавиатуры (Мотор-потенциометр) - (P1000=1).</p> <p>Примечание: Если выбирается установка задания с клавиатуры (Мотор-потенциометр) как главное или дополнительное задание, то обратное направление вращения будет запрещено по умолчанию в P1032. Если вы хотите разрешить обратное направление вращения, то установите P1032 = 1. P1040[0] - 1-й набор данных привода (DDS) P1040[1] - 2-й набор данных привода (DDS) P1040[2] - 3-й набор данных привода (DDS)</p>	<p>-650 650 (5) Гц</p>	<p>2</p>
<p>P1058[3]</p>	<p>Частота толчка вправо (JOG right)</p> <p>Проталкивание используется для незначительного проворачивания двигателя. Оно управляется через клавишу проталкивания или один из цифровых входов при использовании переключателя без фиксации. Если выбирается проталкивание вправо, то этот параметр определяет частоту, при которой будет работать преобразователь. Времена разгона и замедления, используемые для проталкивания, устанавливаются в P1060 и P1061 соответственно. P1058[0] - 1-й набор данных привода (DDS) P1058[1] - 2-й набор данных привода (DDS) P1058[2] - 3-й набор данных привода (DDS)</p>	<p>0 650 (5) Гц</p>	<p>2</p>
<p>P1059[3]</p>	<p>Частота толчка влево (JOG left)</p> <p>Если выбирается проталкивание влево, то этот параметр определяет частоту, при которой будет работать преобразователь. P1059[0] - 1-й набор данных привода (DDS) P1059[1] - 2-й набор данных привода (DDS) P1059[2] - 3-й набор данных привода (DDS)</p>	<p>0 650 (5) Гц</p>	<p>2</p>
<p>P1060[3]</p>	<p>Время разгона при проталкивании</p> <p>Устанавливает время разгона. Это время используется при проталкивании или когда активизирована функция "использования времени разгона при проталкивании".</p>  <p>P1060[0] - 1-й набор данных привода (DDS) P1060[1] - 2-й набор данных привода (DDS) P1060[2] - 3-й набор данных привода (DDS)</p>	<p>0 650 (10) Сек</p>	<p>2</p>

<p>P1061[3]</p>	<p align="center">Время замедления при проталкивании</p> <p>Устанавливает время замедления (сек). Это время используется при проталкивании или когда активизирована функция “использование времени замедления при проталкивании”.</p>  <p>P1061[0] - 1-й набор данных привода (DDS) P1061[1] - 2-й набор данных привода (DDS) P1061[2] - 3-й набор данных привода (DDS)</p>	<p>0 650 (10) Сек</p>	<p>2</p>
<p>P1070[3]</p>	<p align="center">Главное задание</p> <p>Определяет источник главного задания.</p> <p>Установки: 755 – аналоговый вход 1 1024 – фиксированные частоты 1050 – мотор-потенциометр. P1070[0] - 1-й набор данных привода (DDS) P1070[1] - 2-й набор данных привода (DDS) P1070[2] - 3-й набор данных привода (DDS)</p>	<p>0 4000 (755)</p>	<p>3</p>
<p>P1071[3]</p>	<p align="center">Вычисление главного задания</p> <p>Определяет источник вычисления главного задания.</p> <p>Установки: 755 – аналоговый вход 1 1024 – фиксированные частоты 1050 – мотор-потенциометр. P1071[0] - 1-й набор данных привода (DDS) P1071[1] - 2-й набор данных привода (DDS) P1071[2] - 3-й набор данных привода (DDS)</p>	<p>0 650 (0) Гц</p>	<p>1</p>
<p>P1080[3]</p>	<p align="center">Минимальная частота</p> <p>Устанавливает минимальную частоту (Гц) при которой двигатель будет вращаться независимо от частоты задания. Установка значения здесь для обоих направлений вращения.</p> <p>Примечание При определенных условиях (например, при разгоне/замедлении, ограничении тока), преобразователь может работать при более низкой частоте. P1080[0] - 1-й набор данных привода (DDS) P1080[1] - 2-й набор данных привода (DDS) P1080[2] - 3-й набор данных привода (DDS)</p>	<p>0 650 (0) Гц</p>	<p>1</p>

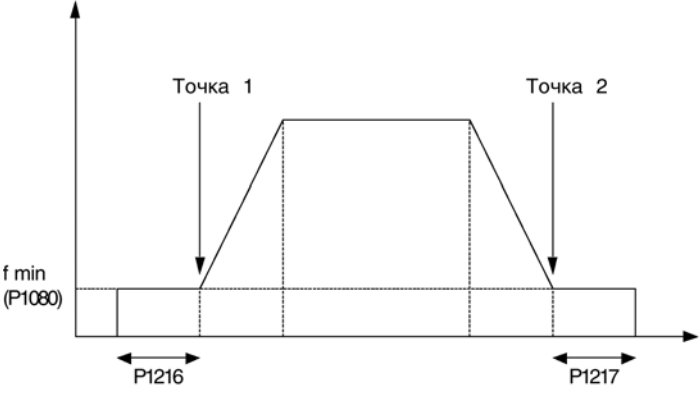
<p>P1082[3]</p>	<p align="center">Максимальная частота</p> <p>Устанавливает максимальную частоту (Гц) при которой двигатель будет вращаться независимо от частоты задания. Установка значения здесь для обоих направлений вращения.</p> <p>Примечание Имеются механические ограничения максимальной скорости, с которой двигатель может вращаться. В общем, максимальная частота двигателя не должна превышать 3-х номинальных табличных частот вращения. Максимальная частота может быть превышена, если активно одно из следующих условий: Компенсация скольжения (fmax + fslip comp max) или Перезапуск на ходу (fmax + fslip nom). P1082[0] - 1-й набор данных привода (DDS) P1082[1] - 2-й набор данных привода (DDS) P1082[2] - 3-й набор данных привода (DDS)</p>	<p>0 650 (50) Гц</p>	<p>1</p>
<p>P1091[3]</p>	<p align="center">Пропуск частоты 1</p> <p>Определяет частоту пропуска (резонансной частоты) с зоной, определяемой в P1101.</p>  <p>P1091[0] - 1-й набор данных привода (DDS) P1091[1] - 2-й набор данных привода (DDS) P1091[2] - 3-й набор данных привода (DDS)</p>	<p>0 650 (0) Гц</p>	<p>3</p>
<p>P1092[3]</p>	<p align="center">Пропуск частоты 2</p> <p>Устанавливается частота пропуска, аналогично параметру 1091. P1092[0] - 1-й набор данных привода (DDS) P1092[1] - 2-й набор данных привода (DDS) P1092[2] - 3-й набор данных привода (DDS)</p>	<p>0 650 (0) Гц</p>	<p>3</p>
<p>P1093[3]</p>	<p align="center">Пропуск частоты 3</p> <p>Устанавливается частота пропуска, аналогично параметру 1091. P1093[0] - 1-й набор данных привода (DDS) P1093[1] - 2-й набор данных привода (DDS) P1093[2] - 3-й набор данных привода (DDS)</p>	<p>0 650 (0) Гц</p>	<p>3</p>
<p>P1094[3]</p>	<p align="center">Пропуск частоты 4</p> <p>Устанавливается частота пропуска, аналогично параметру 1091. P1094[0] - 1-й набор данных привода (DDS) P1094[1] - 2-й набор данных привода (DDS) P1094[2] - 3-й набор данных привода (DDS)</p>	<p>0 650 (0) Гц</p>	<p>3</p>

<p>P1101[3]</p>	<p align="center">Полоса пропускa частоты</p> <p>Устанавливает полосу частоты относительно заданной пропускаемой частоты. P1101[0] - 1-й набор данных привода (DDS) P1101[1] - 2-й набор данных привода (DDS) P1101[2] - 3-й набор данных привода (DDS)</p>	<p>0 10 (2) Гц</p>	<p>3</p>
<p>P1120[3]</p>	<p align="center">Время разгона</p> <p>Время, принятое для разгона двигателя, от состояния покоя до максимальной частоты двигателя (P1082), когда закругление не используется.</p>  <p>Установка слишком короткого времени разгона может вызывать прерывание преобразователя (перегрузку по току).</p> <p>Примечания Если Вы используете внешнее задание частоты, которое уже имеет установку разгона / замедления (например, от PLC), то оптимальная работа привода достигается, если времена разгона / замедления в P1120 и P1121 установлены в значения, слегка более короткие, чем заданы PLC. Изменения времен разгона / замедления не активны до тех пор, пока не подтверждено нажатием клавиши P. P1120[0] - 1-й набор данных привода (DDS) P1120[1] - 2-й набор данных привода (DDS) P1120[2] - 3-й набор данных привода (DDS)</p>	<p>0 650 (10) Гц</p>	<p>1</p>
<p>P1121</p>	<p align="center">Время замедления</p> <p>Время, принятое для замедления двигателя, от максимальной частоты двигателя (P1082) до полной остановки, когда закругление не используется.</p>  <p>Примечания Установка слишком короткого времени замедления может привести к прерыванию преобразователя (перенапряжение (F0002) / перегрузка по току (F0001)). Изменения времен разгона / замедления не активны до тех пор, пока не подтверждено нажатием клавиши P. P1121[0] - 1-й набор данных привода (DDS) P1121[1] - 2-й набор данных привода (DDS) P1121[2] - 3-й набор данных привода (DDS)</p>	<p>0 650 (10) Гц</p>	<p>1</p>

<p>P1130[3]</p>	<p align="center">Время закругления в начале разгона</p> <p>Определяет время сглаживания в начале разгона в секундах как указано в P1130 и показано на рисунке ниже.</p>  <p>где $T_{up\text{ общ.}} = 1/2 * P1130 + X * P1120 + 1/2 * P1131$ $T_{down\text{ общ.}} = 1/2 * P1132 + X * P1121 + 1/2 * P1133$ X определяется как $f = x * F_{max}$ P1130[0] - 1-й набор данных привода (DDS) P1130[1] - 2-й набор данных привода (DDS) P1130[2] - 3-й набор данных привода (DDS)</p>	<p>0 40 (0) Сек</p>	<p>2</p>
<p>P1131[3]</p>	<p align="center">Время закругления в конце разгона</p> <p>Определяет время сглаживания в конце разгона как указано в P1130.</p> <p>P1131[0] - 1-й набор данных привода (DDS) P1131[1] - 2-й набор данных привода (DDS) P1131[2] - 3-й набор данных привода (DDS)</p>	<p>0 40 (0) Сек</p>	<p>2</p>
<p>P1132[3]</p>	<p align="center">Время закругления в начале замедления</p> <p>Определяет время сглаживания в начале замедления как указано в P1130.</p> <p>P1132[0] - 1-й набор данных привода (DDS) P1132[1] - 2-й набор данных привода (DDS) P1132[2] - 3-й набор данных привода (DDS)</p>	<p>0 40 (0) Сек</p>	<p>2</p>
<p>P1133[3]</p>	<p align="center">Время закругления в конце замедления</p> <p>Определяет время сглаживания в конце замедления как указано в P1130.</p> <p>P1133[0] - 1-й набор данных привода (DDS) P1133[1] - 2-й набор данных привода (DDS) P1133[2] - 3-й набор данных привода (DDS)</p>	<p>0 40 (0) Сек</p>	<p>2</p>
<p>P1134[3]</p>	<p align="center">Тип закругления</p> <p>Определяет непрерывное сглаживание (по умолчанию) или прерывающееся сглаживание по команде OFF или при уменьшении задания.</p> <p>Общее время сглаживания должно быть установлено > 0 сек, иначе этот параметр действовать не будет.</p>  <p>Возможные установки: 0 = Непрерывное 1 = Прерывающееся.</p>	<p>0 1 (0)</p>	<p>2</p>

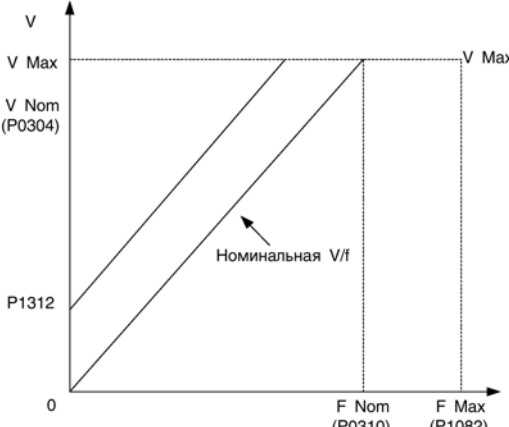
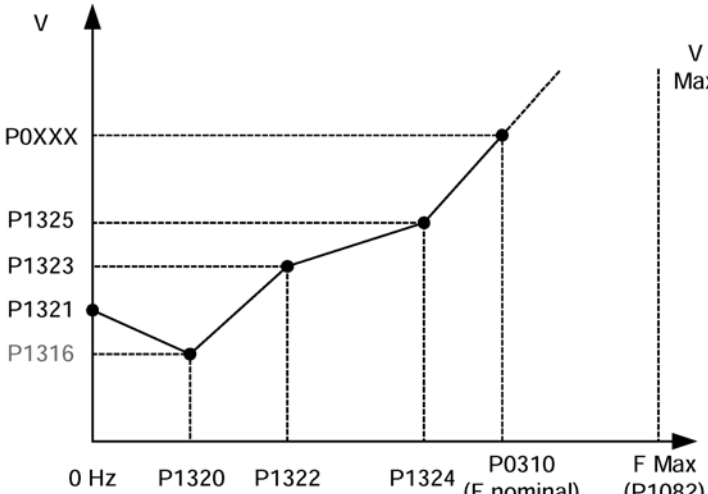
<p>P1135[3]</p>	<p style="text-align: center;">Время остановки для режима OFF3</p> <p>Определяет время выбега от максимальной частоты до действия команды OFF3.</p> <p>P1135[0] - 1-й набор данных привода (DDS) P1135[1] - 2-й набор данных привода (DDS) P1135[2] - 3-й набор данных привода (DDS)</p>	<p style="text-align: center;">0 650 (5) Сек</p>	<p style="text-align: center;">2</p>
<p>P1200</p>	<p style="text-align: center;">Старт на ходу</p> <p>Запускает преобразователь при вращающемся двигателе. Если есть возможность того, что двигатель вращается, например, после кратковременного отключения сети, или если двигатель вращается нагрузкой, то должен использоваться старт на ходу – иначе произойдет прерывание от перегрузки по току.</p> <p>Эта функция является практически полезной для двигателей с высоким моментом инерции.</p> <p>Возможные установки:</p> <p>0 “Старт на ходу не активен” 1 “Старт на ходу активен всегда. Запускает в направлении задания”. 2 “Старт на ходу при включении питания, сбоя, OFF2. Запускает в направлении задания”. 3 “Старт на ходу при сбое, OFF2”. Запускает в направлении задания”. 4 “Старт на ходу активен всегда. Поиск ТОЛЬКО в направлении задания”. 5 “Старт на ходу при включении питания, сбоя, OFF2. Поиск ТОЛЬКО в направлении задания”. 6 “Старт на ходу при сбое, OFF2. Поиск ТОЛЬКО в направлении задания”.</p> <p>Преобразователь быстро изменяет выходную частоту, до тех пор, пока не будет найдена фактическая скорость двигателя. Как только это произойдет, двигатель разгонится до своего задания, используя установленное время ramпы.</p> <p>Примечание: Установки от 1 до 3 для поиска в обоих направлениях. Для того чтобы поиск происходил в направлении задания, необходимы установки с 4 до 6.</p>	<p style="text-align: center;">0 6 (0)</p>	<p style="text-align: center;">2</p>
<p>P1202[3]</p>	<p style="text-align: center;">Ток двигателя для начала подхвата</p> <p>Устанавливает значение тока двигателя для начала подхвата двигателя. Величина устанавливается в % отношении к номинальному току двигателя (параметр P0305).</p> <p>P1202[0] - 1-й набор данных привода (DDS) P1202[1] - 2-й набор данных привода (DDS) P1202[2] - 3-й набор данных привода (DDS)</p>	<p style="text-align: center;">50 200 (100) %</p>	<p style="text-align: center;">3</p>

P1210	Автоматический перезапуск	0 5 (1)	2
	<p>Позволяет перезапуск после отключения сетевого питания или сбоя.</p> <p>Возможные установки: 0 = Не задействован. 1 = Подтверждает сбой при включенном питании – преобразователь не запускается. Для запуска преобразователя необходима команда повторного включения. P1211 – отключено. 2 = Перезапуск после отключения сети (пропадание / подача питания). P1211 – отключено. 3 = Перезапуск после сбоя/отключения сети (пропадание / частичное восстановление). P1211 – включено. 4 = Перезапуск после отключения сети (пропадание / частично восстановление). P1211 – включено. 5 = Перезапуск после сбоя/отключения сети, игнорирование предыстории. P1211 – отключено.</p> <p>Внимание: Установки с 2 по 5 могут перезапускать двигатель неожиданно!</p> <p>Примечание Перезапуск будет работать, только если постоянно присутствует команда ВКЛ (ON). Например, через проводную связь с цифрового ввода. Если двигатель все еще может вращаться или есть возможность его вращения нагрузкой, то нужно также позволить перезапуск на ходу (P1200).</p>		
P1211	Количество перезапусков	0 10 (3)	3
	<p>Определяет количество раз автоматических перезапусков преобразователя.</p>		
P1215	Разрешение конфигурирования удерживающего тормоза	0 1 (0)	2
	<p>Разрешает/запрещает функцию удерживающего тормоза. Вы можете использовать эту функцию для того, чтобы заставить преобразователь следовать за конфигурацией, указанной ниже.</p> <p>Для управления тормозом также возможно обеспечить переключение реле в точке 1 и точке 2, если это запрограммировано в P0731 = 52.C.</p> <p>Возможные установки: 0 = Запрещен 1 = Разрешен</p> <p>Примечание Если использование разрешено P0731, то до точки 1 реле тормоза разомкнуто, и до точки 2 реле тормоза замыкается.</p>		

<p>P1216</p>	<p>Задержка отпущения удерживающего тормоза.</p> <p>Определяет время, в которое преобразователь работает при f_{min} перед разгоном в направлении к точке 1 (как показано на рисунке).</p>  <p>Примечание: При этой конфигурации преобразователь запускается на f_{min}, то есть не использует формирователь ramпы. Если это используется удержания двигателя на некоторой частоте механическим тормозом), есть Вы используете реле для управления механическим тормозом), важно чтобы $f_{min} < 5$ Гц; иначе ток может стать слишком высоким, вследствие чего реле может не разомкнуться из-за ограничения тока преобразователя. Типовое значение f_{min} для этого типа применения является частота скольжения двигателя.</p>	<p>0 20 (1) Сек</p>	<p>2</p>
<p>P1217</p>	<p>Время удержания после замедления</p> <p>Определяет время, в течение которого преобразователь работает при f_{min} после замедления до точки 2 (как показано на рисунке для P1215).</p>	<p>0 20 (1) Сек</p>	<p>2</p>
<p>P1232</p>	<p>Ток DC торможения</p> <p>Определяет уровень постоянного тока, как процент номинального тока двигателя (P0305).</p>	<p>0 250 (100) %</p>	<p>2</p>
<p>P1233[3]</p>	<p>Длительность торможения постоянным током после OFF1</p> <p>Определяет длительность, в течение которой активно инжекционное торможение постоянным током после команды OFF1.</p> <p>Возможные установки: 0 = не активно после OFF1 1 – 250 = активно для заданной длительности</p> <p>Примечание Функция DC торможения заставляет двигатель останавливаться быстро, применяя для торможения постоянный ток (приложенный ток также удерживает вал неподвижным). Когда прикладывается сигнал DC торможения, выходные импульсы преобразователя блокируются, а постоянный ток прикладывается только тогда, когда двигатель будет достаточно размагнитен.</p> <p>Внимание Частое использование длительных периодов торможения постоянным током может привести к перегреву двигателя. P1233[0] - 1-й набор данных привода (DDS) P1233[1] - 2-й набор данных привода (DDS) P1233[2] - 3-й набор данных привода (DDS)</p>	<p>0 250 (0) Сек</p>	<p>2</p>

P1234[3]	Начальная частота торможения постоянным током	0	2
	Устанавливает частоту, с которой производится торможение постоянным током. P1234[0] - 1-й набор данных привода (DDS) P1234[1] - 2-й набор данных привода (DDS) P1234[2] - 3-й набор данных привода (DDS)	650 (0) Гц	
P1236[3]	Ток составного торможения	0	2
	Определяет уровень постоянного тока, добавленного к переменному току. Этот вид торможения становится активным после команд OFF1 / OFF3. Увеличение значения, в общем, будет улучшать выполнение торможения; причем, если Вы установите недостаточное значение, то это может привести к прерыванию по перенапряжению. Возможные установки: 0 = Составное торможение не выбрано. 1 – 250 = Уровень тока DC торможения определяется как % от номинального тока двигателя (P0305). P1236[0] - 1-й набор данных привода (DDS) P1236[1] - 2-й набор данных привода (DDS) P1236[2] - 3-й набор данных привода (DDS)	250 (0) %	
P1237	Динамическое торможение	0	2
	Этот параметр задает повторность включения тормозного резистора и отвода энергии торможения. Значения: 0 – отключено 1 – 5% повторность включения резистора (ПВ) 2 – 10% повторность включения резистора (ПВ) 3 – 20% повторность включения резистора (ПВ) 4 – 50% повторность включения резистора (ПВ) 5 – 100% повторность включения резистора (ПВ). Примечание Сначала торможение будет осуществляться постоянным током, а затем будет подключаться тормозной резистор в соответствии с установленной длительностью периода торможения. Необходимо учитывать заданную длительность торможения на резистор с параметрами выбираемого тормозного резистора – он должен обеспечить необходимый отвод тепловой энергии.	5 (0)	
P1300[3]	V/f & FCC Режимы управления	0	2
	Управляет зависимостью между скоростью частотой и напряжением, подаваемым преобразователем на двигатель. Возможные установки: 0 = Линейная V/f (по умолчанию) 1 = FCC (Flux Current Control) – поддерживает ток двигателя, создающий поток, для улучшения эффективности. 2 = Квадратичная V/f – подходит для центробежных вентиляторов / насосов. 3 = Многоточечная V/f (программируется только в экспертном режиме). 4 = с режимом для Eco преобразователей (квадратичная зависимость с оптимизацией потока FCC). 5 = для текстильной промышленности с оптимизацией момента. 6 = для текстильной промышленности с оптимизацией потока. 19 = с независимым заданием напряжения. 20 = векторное регулирование без датчика скорости. 22 = векторное регулирование момента без датчика момента. Индексы [0-3] устанавливаются аналогично параметрам выше.	23 (0)	

<p>P1310[3]</p>	<p align="center">Постоянное повышение</p> <p>Определяет уровень подъема напряжения, прикладываемого, как к линейной, так и к квадратичной V/f характеристикам, в соответствии со следующими рисунками.</p> <div style="display: flex; justify-content: space-around;"> <div data-bbox="399 291 750 627"> <p>Линейная V/f</p> </div> <div data-bbox="766 291 1117 627"> <p>Квадратичная</p> </div> </div> <p>0 - $V_{BOOST,100}$ = напряжение при номинальном токе двигателя (P0305) 1 * Сопротивление статора (P0350).</p> <p>Примечания</p> <ul style="list-style-type: none"> • Когда используется постоянное повышение напряжения P1310 вместе с другими параметрами повышения (повышение при ускорении P1311 и повышение при старте P1312), значения повышений комбинируются. Однако распределение приоритетов этих параметров следующие: • P1310 > P1311 > P1312 • Достижимое значение повышения ограничивается установкой в P0640. • Увеличение уровней повышения увеличивает нагревание двигателя, особенно остановленного. • $\sum \text{Boosts} < 300/I_{mot} * R_S$ 	<p align="center">0 250 (50) %</p>	<p align="center">2</p>
<p>P1311[3]</p>	<p align="center">Повышение при разгоне</p> <p>Применяет повышение, следующее за положительным изменением задания, и снижает обратно, как только задание достигнуто. Это может быть полезно для улучшения реакции на маленькие положительные изменения задания.</p> <div style="text-align: center;"> </div> <p>Примечание</p> <ul style="list-style-type: none"> • Увеличение уровней повышения увеличивает нагрев двигателя. • Обратитесь к примечанию в P1310 относительно приоритетов Повышения. • Достижимое значение увеличения ограничивается установкой в P0640. • $\sum \text{Boosts} < 300/I_{mot} * R_S$ 	<p align="center">0 250 (0) %</p>	<p align="center">2</p>

<p>P1312[3]</p>	<p align="center">Повышение при старте</p> <p>Добавляет постоянное линейное смещение к активной кривой V/f (как к линейной, так и к квадратичной) после команды включения и активно, пока задание не будет достигнуто в первый раз после пуска привода. Это полезно для запуска нагрузок с высоким моментом инерции.</p>  <p>Примечания</p> <ul style="list-style-type: none"> • Слишком высокая установка стартового повышения приведет к ограничению тока преобразователя, который в свою очередь ограничивает выходную частоту ниже частоты задания. • Увеличение уровней повышения увеличивает нагрев двигателя. • Обратитесь к примечанию в P1310 относительно приоритетов повышения. • Достижимое значение повышения ограничивается установкой в P0640. • $\Sigma \text{Boosts} < 300 / I_{\text{mot}} * R_s$ 	<p>0 250 (0) %</p>	<p>2</p>
<p>P1320[3]</p>	<p align="center">Программирование закона V/f, координата 1</p> <p>Устанавливает координаты кусочно-линейной характеристики закона регулирования напряжения. Эта зависимость может быть применена для организации работы синхронных машин.</p>  <p>P1320[0] - 1-й набор данных привода (DDS) P1320[1] - 2-й набор данных привода (DDS) P1320[2] - 3-й набор данных привода (DDS)</p>	<p>0 650 (0) Гц</p>	<p>3</p>

P1321[3]	Программирование закона V/f, координата 1	0 3000 (0) Вольт	3
	Смотрите назначение и параметры в соответствии с рисунком, поясняющим параметр P1320. P1321[0] - 1-й набор данных привода (DDS) P1321[1] - 2-й набор данных привода (DDS) P1321[2] - 3-й набор данных привода (DDS)		
P1322[3]	Программирование закона V/f, координата 2	0 650 (0) Гц	3
	Смотрите назначение и параметры в соответствии с рисунком, поясняющим параметр P1320. P1322[0] - 1-й набор данных привода (DDS) P1322[1] - 2-й набор данных привода (DDS) P1322[2] - 3-й набор данных привода (DDS)		
P1323[3]	Программирование закона V/f, координата 2	0 3000 (0) Вольт	3
	Смотрите назначение и параметры в соответствии с рисунком, поясняющим параметр P1320. P1323[0] - 1-й набор данных привода (DDS) P1323[1] - 2-й набор данных привода (DDS) P1323[2] - 3-й набор данных привода (DDS)		
P1324[3]	Программирование закона V/f, координата 3	0 650 (0) Гц	3
	Смотрите назначение и параметры в соответствии с рисунком, поясняющим параметр P1320. P1324[0] - 1-й набор данных привода (DDS) P1324[1] - 2-й набор данных привода (DDS) P1324[2] - 3-й набор данных привода (DDS)		
P1325[3]	Программирование закона V/f, координата 3	0 3000 (0) Вольт	3
	Смотрите назначение и параметры в соответствии с рисунком, поясняющим параметр P1320. P1325[0] - 1-й набор данных привода (DDS) P1325[1] - 2-й набор данных привода (DDS) P1325[2] - 3-й набор данных привода (DDS)		
P1335[3]	Компенсация скольжения	0 600 (0) %	2
	Корректирует выходную частоту преобразователя в динамике, так чтобы скорость двигателя сохранилась постоянной независимо от нагрузки. 0% = Компенсация скольжения не задействована 100% = Для этого значения используются данные и модель двигателя так, чтобы номинальная частота скольжения добавлялась при номинальной скорости и токе двигателя. Примечание Значение коэффициента, в случае необходимости, может быть откорректировано для подстройки фактической скорости двигателя. P1335[0] - 1-й набор данных привода (DDS) P1335[1] - 2-й набор данных привода (DDS) P1335[2] - 3-й набор данных привода (DDS)		
P1336[3]	Предел скольжения	0 600 (250) %	2
	Ограничивает компенсацию скольжения, добавленную к частоте задания, когда компенсация скольжения активна. P1336[0] - 1-й набор данных привода (DDS) P1336[1] - 2-й набор данных привода (DDS) P1336[2] - 3-й набор данных привода (DDS)		

P1470[3]	Коэффициент усиления регулятора скорости	0 2000 (3)	2
	Устанавливает коэффициент усиления регулятора скорости для векторного безсенсорного регулирования. P1470[0] - 1-й набор данных привода (DDS) P1470[1] - 2-й набор данных привода (DDS) P1470[2] - 3-й набор данных привода (DDS)		
P1472[3]	Коэффициент интегрирования регулятора скорости	25 32001 (25) мСек	2
	Устанавливает коэффициент интегрирования регулятора скорости для векторного безсенсорного регулирования. P1472[0] - 1-й набор данных привода (DDS) P1472[1] - 2-й набор данных привода (DDS) P1472[2] - 3-й набор данных привода (DDS)		
P1500[3]	Выбор для задания момента	0 77 (0)	2
	Выбирает источник задания для регулирования момента. Для простых заданий используются целые числа до 10 в соответствии с назначениями: 0 – нет задания 1 – задание мотор-потенциометром 2 – задание с аналогового входа 3 – фиксированная частота 4 – по протоколу USS с операторской панели BOP 5 – по протоколу USS с сетевых клемм преобразователя 6 – через сетевой модуль связи 7 – через аналоговый вход 2 Для сложных заданий с двух мест (аналогично заданию параметра P1000), добавляются десятки, умноженные на код выбранного источника задания (смотрите таблицу заданий для параметра P1000 – задание частоты). P1500[0] - 1-й набор данных привода (DDS) P1500[1] - 2-й набор данных привода (DDS) P1500[2] - 3-й набор данных привода (DDS)		
r1508	Заданный момент	-	2
	Отображает величину заданного момента привода перед ограничениями.		
r1515	Добавление к заданию момента	-	2
	Отображает величину добавления к заданному значению момента привода перед ограничениями.		
P1520[3]	Верхний предел момента	-99999,0 99999,0 (5.13) Nm	2
	Определяет величину верхнего предела ограничения момента привода. P1520[0] - 1-й набор данных привода (DDS) P1520[1] - 2-й набор данных привода (DDS) P1520[2] - 3-й набор данных привода (DDS)		
P1521[3]	Нижний предел момента	-99999,0 99999,0 (-5.13) Nm	2
	Определяет величину нижнего предела ограничения момента привода. P1521[0] - 1-й набор данных привода (DDS) P1521[1] - 2-й набор данных привода (DDS) P1521[2] - 3-й набор данных привода (DDS)		

P1530[3]	Ограничение мощности двигателя	0 8000 (0,75)	2
	Значение определяет предел мощности двигателя. Величина приведена к заданному параметру P0310 – номинальной мощности двигателя. P1530[0] - 1-й набор данных привода (DDS) P1530[1] - 2-й набор данных привода (DDS) P1530[2] - 3-й набор данных привода (DDS)		
P1531[3]	Ограничение генерируемой мощности двигателя	0 8000 (0,75)	2
	Ограничивает мощность привода в режиме генераторного торможения. Величина приведена к заданному параметру P0310 – номинальной мощности двигателя. P1531[0] - 1-й набор данных привода (DDS) P1531[1] - 2-й набор данных привода (DDS) P1531[2] - 3-й набор данных привода (DDS)		
r1538	Установленный верхний предел момента двигателя	- Nm	2
	Отображает установленное значение верхнего предела ограничения момента привода.		
r1539	Установленный нижний предел момента двигателя	- Nm	2
	Отображает установленное значение нижнего предела ограничения момента привода.		
P1570[3]	Установка постоянного значения потокосцепления	50 200 (110) %	2
	Устанавливает величину потокосцепления относительно номинального значения для двигателя в %. P1570[0] - 1-й набор данных привода (DDS) P1570[1] - 2-й набор данных привода (DDS) P1570[2] - 3-й набор данных привода (DDS)		
P1580[3]	Коэффициент оптимизации	100 0 (0) %	2
	Устанавливается степень оптимизации потокосцепления. P1580[0] - 1-й набор данных привода (DDS) P1580[1] - 2-й набор данных привода (DDS) P1580[2] - 3-й набор данных привода (DDS)		
P1610[3]	Продолжительное увеличение момента	0 200 (50) %	2
	Устанавливает разрешенное длительное увеличение момента двигателя для низкой частоты вращения для векторного регулирования без датчика. Устанавливается значение в % относительно номинального момента. P1610[0] - 1-й набор данных привода (DDS) P1610[1] - 2-й набор данных привода (DDS) P1610[2] - 3-й набор данных привода (DDS)		
P1611[3]	Продолжительное увеличение момента	0 200 (0) %	2
	Устанавливает разрешенный момент ускорения на низких оборотах для векторного регулирования без датчика скорости. Устанавливается в % относительно номинального момента. P1611[0] - 1-й набор данных привода (DDS) P1611[1] - 2-й набор данных привода (DDS) P1611[2] - 3-й набор данных привода (DDS)		

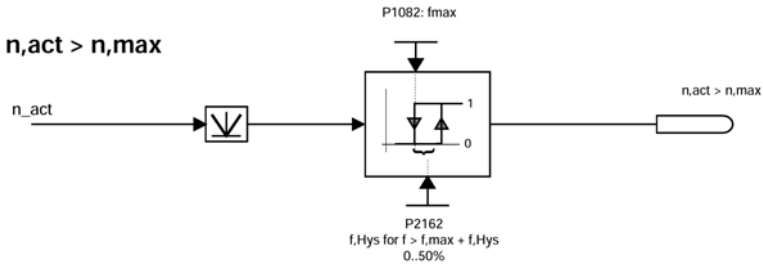
P1800	Частота ШИМ	2 16 (4) кГц	2
	<p>Устанавливает частоту импульсов ШИМ в преобразователе. Частота может быть изменена шагами 2 кГц.</p> <p>Если нет абсолютной необходимости в бесшумной работе, то, выбирая более низкую частоту ШИМ возможно уменьшить потери преобразователя и радиочастотное излучение.</p> <p>Если частота ШИМ выбрана более 4 кГц для блоков 380-480В, то максимальный непрерывный ток двигателя будет уменьшен. Требуемое уменьшение показано в таблице ниже.</p>		
P1820	Изменение чередования фаз выходного напряжения	0 1 (0)	2
	<p>Изменяет направление чередования фаз выходного напряжения преобразователя.</p> <p>Возможные значения 0 = Нормальное 1 = Обратная последовательность фаз.</p> <p>P1820[0] - 1-й набор данных привода (DDS) P1820[1] - 2-й набор данных привода (DDS) P1820[2] - 3-й набор данных привода (DDS)</p>		
P1910	Измерение параметров двигателя	0 20 (0)	2
	<p>Примечания Выполняет идентификацию параметров двигателя. При установке параметра P1910 в «1» - производятся измерения (расчет): P0350 – сопротивление статора P0354 – сопротивление ротора двигателя P0356 – рассеяние статора P0358 – рассеяние ротора P0360 – индуктивное сопротивление.</p> <p>Возможные значения: 0 = Измерение не производится – (будет использоваться установка в P0350 – P0360) 1 = Производится измерение всех параметров с изменениями в соответствующих местах. 2 = Производится измерение всех параметров без их записи в соответствующих местах. 3 = Измерения кривой намагничивания с записью параметров. 4 = Измерения кривой намагничивания без записи параметров. 5 = Измерение индуктивного сопротивления (P1920) без записи. 6 = Измерение T_d (P1926) без записи параметра 7 = Измерение R_s (P1912) без записи параметра 8 = Измерение X_s (P1915) без записи параметра. 9 = Измерение T_r (P1913) без записи параметра. 10 = Измерение X_{σ} (P1914) без записи параметра. 20 = Установка вектора напряжения.</p> <p>Перед началом измерений необходимо ввести данные двигателя. После разрешения (P1910 =1), будет выдано предупреждение A0541, что измерение будет выполнено после поступления команды ВКЛ. Если выбрана установка 1, то введенные вручную / вычисленные значения перезаписываются.</p> <p>Для других установок измеренные параметры будут только отображаться в соответствующих номерах параметров и не участвовать в регулировании.</p>		

P1911	Количество фаз для измерений	1 3 (3)	2
	Задаёт количество фаз двигателя, которые будут использоваться для проведения измерений и расчетов параметров двигателя.		
r1912[3]	Измеренное сопротивление статора	-	2
	Отображает измеренное значение сопротивления статора (между фазами) в Ом (измеренное при P1910 = 1 или 2). r1912[0] – фаза U r1912[1] – фаза V r1912[2] – фаза W	Ом	
r1913[3]	Постоянная времени ротора	-	2
	Отображает измеренное значение постоянной времени ротора двигателя. r1913[0] – фаза U r1913[1] – фаза V r1913[2] – фаза W		
r1914[3]	Измеренная индуктивность рассеяния	-	2
	Отображает измеренное значение индуктивности рассеяния двигателя. r1914[0] – фаза U r1914[1] – фаза V r1914[2] – фаза W		
r1915[3]	Измеренная номинальная общая индуктивность статора	-	2
	Отображает измеренное значение индуктивности статора двигателя. Примечание Если измеренное значение не лежит в пределах $50% < X_s < 500%$ возникает сообщение об ошибке 41. Дальнейшую информацию обеспечивает P0949, а величина ошибки в этом случае = 4 (см. параметры r1916-r1919). r1915[0] – фаза U r1915[1] – фаза V r1915[2] – фаза W		
r1916[3] – r1919[3]	Измеренные индуктивные сопротивления статора 1-4	-	2
	Отображают измеренные индуктивные сопротивления (1-4) статора по фазам в соответствии с индексами [0-2].		
r1920[3]	Динамическая индуктивность рассеяния	-	2
	Отображает измеренное полное значение динамической индуктивности рассеяния двигателя. r1920[0] – фаза U r1920[1] – фаза V r1920[2] – фаза W		
r1925	Измеренное напряжение на IGBT транзисторах	-	2
	Отображает статическое напряжение на транзисторах инвертора.	V	
P2000[3]	Относительная задаваемая частота	0 650 (50) Гц	2
	Установка полной шкалы частоты, используемой последовательным интерфейсом и аналоговым входом/выходом. Это соответствует 4000Hz – 12-ти разрядному двоичному значению задания или полному аналоговому входу. P2000[0] - 1-й набор данных привода (DDS) P2000[1] - 2-й набор данных привода (DDS) P2000[2] - 3-й набор данных привода (DDS)		

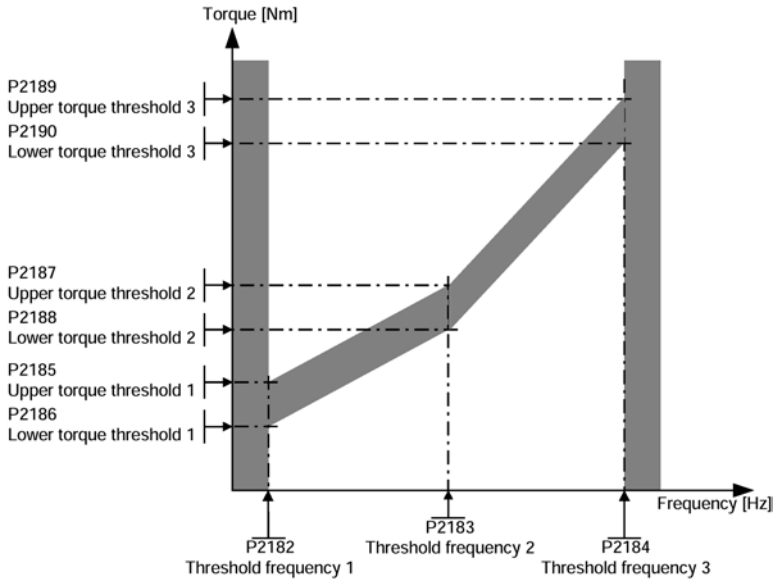
P2001[3]	Относительное значение напряжения	10 2000 (1000) V	3
	Полное значение напряжения для 100%, аналогично P2000. P2001[0] - 1-й набор данных привода (DDS) P2001[1] - 2-й набор данных привода (DDS) P2001[2] - 3-й набор данных привода (DDS)		
P2002[3]	Относительное значение тока	0.10 10000 (0,10) A	3
	Полное значение тока для 100%, аналогично P2000. P2002[0] - 1-й набор данных привода (DDS) P2002[1] - 2-й набор данных привода (DDS) P2002[2] - 3-й набор данных привода (DDS)		
P2003[3]	Относительное значение момента	0,1 99999,0 (0,75) Nm	3
	Полное значение момента для 100%, аналогично P2000. P2003[0] - 1-й набор данных привода (DDS) P2003[1] - 2-й набор данных привода (DDS) P2003[2] - 3-й набор данных привода (DDS)		
r2004[3]	Относительное значение мощности	-	3
	Полное значение мощности для 100%, аналогично P2000. P2003[0] - 1-й набор данных привода (DDS) P2003[1] - 2-й набор данных привода (DDS) P2003[2] - 3-й набор данных привода (DDS)		
P2010[2]	Скорость для протокола USS	4 12 (6)	2
	Определяет скорость передачи для связи по USS протоколу. Индекс P2010[0] = USS2 = Связь по RS485 (Клеммы 14, 15) P2010[1] = USS1 = RS232 (при использовании опции) Возможные установки: 4 = 2400 бод 5 = 4800 бод 6 = 9600 бод 7 = 19200 бод 8 = 38400 бод 9 = 57600 бод 10 = 76800 бод 11 = 93750 бод 12 = 115200 бод		
P2011 [2]	Адрес для протокола USS	0 31 (0)	2
	Адрес USS. Устанавливает уникальный адрес для преобразователя. Вы можете подключить до 31 преобразователя через последовательную связь, использующую USS шинный протокол для управления ими. Этот параметр устанавливает уникальный адрес для преобразователя. Индекс 0 = USS2 = Связь по RS485 (Клеммы 14, 15) 1 = USS1 = RS232 (при использовании опции)		
P2100 [3]	Выбор числа специальных аварий	0 65535 (0)	3
	Выбирает до 3-х аварий (в одном или всех индексах [0-2]) или предупреждений, действия по которым будут отдельно установлены (P2101). Выбор необходимой аварии или предупреждения определяется номером (кодом) ошибки по таблице аварий и предупреждений (см. в след. главе). Примечания Те аварии, действия по которым определяются программой управления преобразователя и направлены на его защиту (например, перегрузка) не могут быть изменены.		

<p>P2101 [3]</p>	<p align="center">Действия по выбранным авариям</p> <p>Выбирается реакция привода по возникновению аварий или предупреждений, коды которых выбраны в P2100. Для каждой выбранной аварии в индексах [0-2] можно установить любые значения действий привода.</p> <p>Значения</p> <p>0 – нет никакой реакции и отображения на панели</p> <p>1 – остановка привода OFF1</p> <p>2 - остановка привода OFF2</p> <p>3 - остановка привода OFF3</p> <p>4 – только предупреждение без остановки.</p> <p>Примечание</p> <p>Для аварий могут устанавливаться только значения 0-3.</p>	<p>0 4 (0)</p>	<p>3</p>
<p>r2110</p>	<p align="center">История предупреждений</p> <p>Отображает информацию о предупреждениях. Можно просмотреть до 2-х активных предупреждений.</p> <p>Примечание:</p> <p>Если предупреждение активно, индикатор пульта будет мерцать: индикатор указывает статус предупреждения. Если используется AOP, дисплей показывает номер активного предупреждения и текст.</p> <p>Индексы 0 и 1 не сохраняются.</p>	<p>-</p>	<p>2</p>
<p>P2153[3]</p>	<p align="center">Постоянная времени фильтра скорости</p> <p>Устанавливает параметр фильтрации значений скорости для сглаживания показаний и расчетов.</p> <p>P2153[0] - 1-й набор данных привода (DDS)</p> <p>P2153[1] - 2-й набор данных привода (DDS)</p> <p>P2153[2] - 3-й набор данных привода (DDS)</p>	<p>0 1000 (5) мСек</p>	<p>2</p>
<p>P2155[3]</p>	<p align="center">Порог для частоты f₁</p> <p>Задаёт порог 1 для сравнения с текущей частотой двигателя. Пояснения установки параметров даёт схема сравнения частот.</p>	<p>0 650 (30) Гц</p>	<p>3</p>
<p>P2156[3]</p>	<p align="center">Задержка времени для порога частоты f₁</p> <p>Устанавливает задержку времени для сравнения текущей частоты с установленной частотой.</p>	<p>0 10000 (10) мСек</p>	<p>3</p>

P2157[3]	Порог для частоты сравнения f₂	0	2
	<p>Задаёт порог 2 для сравнения с текущей частотой двигателя. Пояснения установки параметров даёт схема сравнения частот.</p>	1000 (5) мСек	
<p>n,filtered <, > n,x GPV</p> <p>See drawing in P2153</p>			
<p>Этот рисунок является продолжением рисунка в параметре P2155. Для каждого индекса можно устанавливать свои параметры.</p>			
P2158[3]	Задержка времени для порога частоты f₂	0	2
	<p>Устанавливает задержку времени для сравнения текущей частоты с установленной частотой. P2158[0] - 1-й набор данных привода (DDS) P2158[1] - 2-й набор данных привода (DDS) P2158[2] - 3-й набор данных привода (DDS)</p>	10000 (10) мСек	
P2159[3]	Порог для частоты сравнения f₃	0	2
	<p>Задаёт порог 3 для сравнения с текущей частотой двигателя. Пояснения установки параметров даёт схема сравнения частот в P2157. P2159[0] - 1-й набор данных привода (DDS) P2159[1] - 2-й набор данных привода (DDS) P2159[2] - 3-й набор данных привода (DDS)</p>	650 (30) Гц	
P2160[3]	Задержка времени для порога частоты f₃	0	2
	<p>Устанавливает задержку времени для сравнения текущей частоты с установленной частотой. P2160[0] - 1-й набор данных привода (DDS) P2160[1] - 2-й набор данных привода (DDS) P2160[2] - 3-й набор данных привода (DDS)</p>	10000 (10) мСек	
P2161[3]	Минимальное значение задаваемого порога	0	2
	<p>Задаётся минимальное значение задаваемого порога сравнения скоростей. P2161[0] - 1-й набор данных привода (DDS) P2161[1] - 2-й набор данных привода (DDS) P2161[2] - 3-й набор данных привода (DDS)</p>	10 (3) Гц	

<p>P2162[3]</p>	<p align="center">Гистерезис частоты для превышения скорости</p> <p>Гистерезис скорости (или частоты) иллюстрирует рисунок.</p> <p>$n_{act} > n_{max}$</p>  <p>P2162[0] - 1-й набор данных привода (DDS) P2162[1] - 2-й набор данных привода (DDS) P2162[2] - 3-й набор данных привода (DDS)</p>	<p>0 6500 (20) Гц</p>	<p>2</p>
<p>P2163[3]</p>	<p align="center">Порог для обнаружения отклонения скорости</p> <p>Порог отклонения частоты от заданного значения для принятия действий по отклонению частоты.</p> <p>P2163[0] - 1-й набор данных привода (DDS) P2163[1] - 2-й набор данных привода (DDS) P2163[2] - 3-й набор данных привода (DDS)</p>	<p>0 20 (3) Гц</p>	<p>2</p>
<p>P2164[3]</p>	<p align="center">Гистерезис для отклонения по частоте</p> <p>Устанавливает величину гистерезиса от заданного значения отклонения частоты в P2163.</p> <p>P2164[0] – 1-й набор данных привода (DDS) P2164[1] – 2-й набор данных привода (DDS) P2164[2] – 3-й набор данных привода (DDS)</p>	<p>0 10 (3) Гц</p>	<p>3</p>
<p>P2165[3]</p>	<p align="center">Время срабатывания по отклонению частоты</p> <p>Устанавливает величину временной задержки для срабатывания по отклонению заданной частоты.</p> <p>P2165[0] – 1-й набор данных привода (DDS) P2165[1] – 2-й набор данных привода (DDS) P2165[2] – 3-й набор данных привода (DDS)</p>	<p>0 10000 (10) мСек</p>	<p>2</p>
<p>P2166[3]</p>	<p align="center">Время задержки срабатывания окончания разгона</p> <p>Устанавливает временную задержку для формирования сигнала о завершении разгона привода.</p> <p>P2166[0] – 1-й набор данных привода (DDS) P2166[1] – 2-й набор данных привода (DDS) P2166[2] – 3-й набор данных привода (DDS)</p>	<p>0 10000 (10) мСек</p>	<p>2</p>
<p>r2169[3]</p>	<p align="center">Отфильтрованное значение текущей частоты</p> <p>Показывает отфильтрованное значение частоты, участвующее в организации предупреждений и аварий.</p>	<p>Гц</p>	<p>2</p>
<p>P2174[3]</p>	<p align="center">Порог срабатывания момента</p> <p>Задается порог срабатывания для сравнения с текущим моментом.</p> <p>P2174[0] – 1-й набор данных привода (DDS) P2174[1] – 2-й набор данных привода (DDS) P2174[2] – 3-й набор данных привода (DDS)</p>	<p>0,0 99999 (5,13) Nm</p>	<p>2</p>
<p>P2176[3]</p>	<p align="center">Время задержки для сравнения моментов</p> <p>Задается время задержки для сравнения моментов текущего с пороговым значением.</p> <p>P2176[0] – 1-й набор данных привода (DDS) P2176[1] – 2-й набор данных привода (DDS) P2176[2] – 3-й набор данных привода (DDS)</p>	<p>0 10000 (10) мСек</p>	<p>2</p>

P2177[3]	Время задержки для определения заклинивания привода	0 10000 (10) мСек	2
	<p>Задается время для определения заклинивания двигателя.</p> <p>P2177[0] – 1-й набор данных привода (DDS) P2177[1] – 2-й набор данных привода (DDS) P2177[2] – 3-й набор данных привода (DDS)</p>		
P2178[3]	Время задержки для определения остановки привода	0 10000 (10) мСек	2
	<p>Задается время для определения остановки двигателя.</p> <p>P2178[0] – 1-й набор данных привода (DDS) P2178[1] – 2-й набор данных привода (DDS) P2178[2] – 3-й набор данных привода (DDS)</p>		
P2179	Предел тока для определения отключения нагрузки	0 10 (3) %	3
	<p>Задаёт величину тока в % по отношению к P0305 для срабатывания предупреждения A0922 (потеря нагрузки). Обратите внимание на постоянное наличие нагрузки на двигатель.</p> <p>Примечание Если после запуска двигателя ток не превысит установленный предел, то через время в P2180 сформируется сигнал отключения нагрузки A0922.</p>		
P2180	Время срабатывания по отклонению нагрузки	0 10000 (2000) мСек	3
	<p>Устанавливается время задержки для определения сброса нагрузки по минимальному току.</p>		
P2181[3]	Способ обнаружения отказа ремней привода с механизмом	0 6 (0)	2
	<p>Позволяет косвенными методами определить неисправность в ременной передаче привода – обрыв, ослабление передачи и т.д.</p> <p>Применяются два способа определения неисправности – по программируемой зависимости момент/скорость двигателя или по импульсному датчику вращения, устанавливаемому на механизме привода.</p> <p>Значения 0 – отключение обнаружение отказа 1 – предупреждение о низком соотношении момент/скорость 2 – предупреждение о высоком соотношении момент/скорость 3 – предупреждение об отклонении соотношения момент/скорость (выше/ниже) 4 – отключение при низком соотношении момент/скорость 5 - отключение при высоком соотношении момент/скорость 6 - отключение при соотношении момент/скорость (выше/ниже)</p> <p>P2181[0] – 1-й набор данных привода (DDS) P2181[1] – 2-й набор данных привода (DDS) P2181[2] – 3-й набор данных привода (DDS)</p>		

<p>P2182[3]</p>	<p>Задание частоты 1 для функции обнаружения</p> <p>Устанавливает частоту 1 для сравнения фактического момента с заданными значениями для обнаружения. Функция задается 3-мя значениями частоты (P2182-P2184) и 6-ю значениями момента (P2185-P2190), согласно приведенному ниже рисунку.</p>  <p>Выходы за указанные пределы сигнализируют о работе приводных механизмов. P2182[0] – 1-й набор данных привода (DDS) P2182[1] – 2-й набор данных привода (DDS) P2182[2] – 3-й набор данных привода (DDS)</p>	<p>0 650 (5) Гц</p>	<p>3</p>
<p>P2183[3]</p>	<p>Задание частоты 2 для функции обнаружения</p> <p>Задается точка контроля для графика P2182 2-й частоты. P2183[0] – 1-й набор данных привода (DDS) P2183[1] – 2-й набор данных привода (DDS) P2183[2] – 3-й набор данных привода (DDS)</p>	<p>0 650 (30) Гц</p>	<p>2</p>
<p>P2184[3]</p>	<p>Задание частоты 3 для функции обнаружения</p> <p>Задается точка контроля для графика P2182 3-й частоты. P2184[0] – 1-й набор данных привода (DDS) P2184[1] – 2-й набор данных привода (DDS) P2184[2] – 3-й набор данных привода (DDS)</p>	<p>0 650 (50) Гц</p>	<p>2</p>
<p>P2185[3]</p>	<p>Верхний предел момента для точки 1</p> <p>Задается верхний предел момента привода для точки 1 графика P2182. P2185[0] – 1-й набор данных привода (DDS) P2185[1] – 2-й набор данных привода (DDS) P2185[2] – 3-й набор данных привода (DDS)</p>	<p>0 99999 (99999) Nm</p>	<p>2</p>
<p>P2186[3]</p>	<p>Нижний предел момента для точки 1</p> <p>Задается нижний предел момента привода для точки 1 графика P2182. P2186[0] – 1-й набор данных привода (DDS) P2186[1] – 2-й набор данных привода (DDS) P2186[2] – 3-й набор данных привода (DDS)</p>	<p>0 99999,0 (0) Nm</p>	<p>2</p>
<p>P2187[3]</p>	<p>Верхний предел момента для точки 2</p> <p>Задается верхний предел момента привода для точки 2 графика P2182. P2187[0] – 1-й набор данных привода (DDS) P2187[1] – 2-й набор данных привода (DDS) P2185[2] – 3-й набор данных привода (DDS)</p>	<p>0 99999 (99999) Nm</p>	<p>2</p>

P2188[3]	Нижний предел момента для точки 2	0 99999,0 (0) Nm	2
	<p>Задается нижний предел момента привода для точки 2 графика P2182.</p> <p>P2188[0] – 1-й набор данных привода (DDS) P2188[1] – 2-й набор данных привода (DDS) P2188[2] – 3-й набор данных привода (DDS)</p>		
P2189[3]	Верхний предел момента для точки 3	0 99999 (99999) Nm	2
	<p>Задается верхний предел момента привода для точки 3 графика P2182.</p> <p>P2189[0] – 1-й набор данных привода (DDS) P2189[1] – 2-й набор данных привода (DDS) P2189[2] – 3-й набор данных привода (DDS)</p>		
P2190[3]	Нижний предел момента для точки 3	0 99999,0 (0) Nm	2
	<p>Задается нижний предел момента привода для точки 3 графика P2182.</p> <p>P2190[0] – 1-й набор данных привода (DDS) P2190[1] – 2-й набор данных привода (DDS) P2190[2] – 3-й набор данных привода (DDS)</p>		
P2191[3]	Отклонение скорости механизма от привода	0 20 (3) Гц	2
	<p>Задается разрешенное отклонение частоты движения механизма (ленты) по датчику скорости от частоты двигателя. При превышении этого отклонения разрешается выполнение функции по обнаружению ошибки в работе механизма привода.</p> <p>P2191[0] – 1-й набор данных привода (DDS) P2191[1] – 2-й набор данных привода (DDS) P2191[2] – 3-й набор данных привода (DDS)</p>		
P2192[3]	Задержка на определение отклонения скорости	0 65 (10) Сек	2
	<p>Устанавливается время задержки на реализацию проверки и срабатывания функций P2191.</p> <p>P2192[0] – 1-й набор данных привода (DDS) P2192[1] – 2-й набор данных привода (DDS) P2192[2] – 3-й набор данных привода (DDS)</p>		

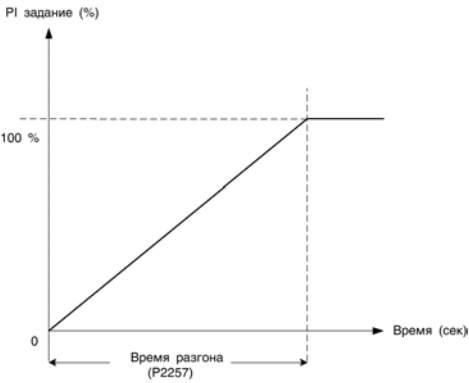
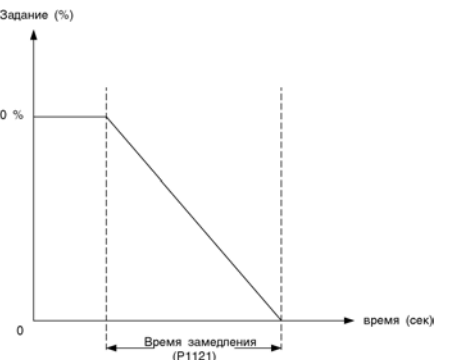
P2200[3]	Разрешение PID регулятора	0 1 0	2
	<p>PID режим</p> <p>Позволяет пользователю разрешить/запретить PID работу регулятора.</p> <p>Возможные установки: 0 = Запрещен 1 = Разрешен</p> <p>Примечание 1 PID регулятор с замкнутой ОС может быть разрешен установкой этой функции в 1. Как только PID регулятор разрешен, нормальные времена разгона / торможения, установленные в P1120 и P1121 автоматически запрещаются, также как и прямые задания нормальной частоты. Однако, после подачи команд OFF1 или OFF3, выходная частота преобразователя будет снижаться до нуля, используя время замедления, установленное в P1121 (P1135 для OFF3).</p> <p>Примечание 2 Источник задания PID регулятора выбирается в P2253. Задание и сигнал обратной связи PID регулятора интерпретируются в % значениях (не в Гц). Когда PID регулятор разрешен, его выход отображается в процентах и затем нормализуется в Гц через P2000.</p> <p>Примечание 3 Минимальная и максимальная частоты двигателя (P1080 и P1082), а также и частоты пропуска (P1091 к P1094) действуют на выход преобразователя. Однако разрешение пропуска частот с PID регулятором может привести к нестабильности поддержания технологического параметра и частоты привода.</p> <p>Примечание 4 На уровне пользователя 3, источник разрешения PID регулятора может также поступать от цифровых входов DIN1 – DIN6 при установках с 722.0 до 722.6 или любого другого источника BICO.</p> <p>P2200[0] – 1-й набор данных привода (DDS) P2200[1] – 2-й набор данных привода (DDS) P2200[2] – 3-й набор данных привода (DDS)</p>		

P2201[3]	<p align="center">Фиксированное задание 1 для PID регулятора</p> <p>Определяет фиксированное задание 1 PID регулятора На уровне доступа пользователя 2 Вам понадобится установить P2200 для разрешения источника задания. Кроме того, Вы можете установить некоторые параметры цифрового входа для фиксированного задания PID регулятора через цифровые входы (P0701 - P0703.) Существует три метода выбора фиксированного задания для PID регулятора.</p> <p>1 Прямой выбор (P0701 = 15 или P0702 = 15, и т. д.) При этом методе управления 1 один цифровой вход выбирает 1 фиксированное задание для PID регулятора. Если несколько входов запрограммированы для фиксированного задания PID регулятора и выбраны вместе, то выбранные задания суммируются. Для запуска двигателя (разрешения ШИМ) в этом режиме, необходимо подать команду ВКЛ либо с клавиатуры, либо с цифровых входов, либо через USS.</p> <p>2 Прямой выбор с командой ВКЛ (P0701 = 16 или P0702 = 16, и т. д.) Описание то же что и для 1), за исключением того, что этот тип выбора включает команду ВКЛ, совмещенную с выбором некоторого задания.</p> <p>Примечание Вы можете сочетать различные типы фиксированных заданий; однако помните, что они будут суммироваться, если выбраны вместе.</p> <p>3 Двоично-десятичное кодирование P0701 – P0703 = 17 При использовании этого метода выбора фиксированного задания PID регулятора, можно выбрать до 7 различных заданий. Задания устанавливаются двоичным кодом, аналогично заданию фиксированных частот с дискретных входов DIN1-DIN3. Отключенные входы DIN1-DIN3 отключают фиксированное задание. Фиксированные задания задаются в P2201 - P2207.</p> <table border="1" data-bbox="379 1429 1098 1944"> <thead> <tr> <th></th> <th></th> <th>DIN4</th> <th>DIN3</th> <th>DIN2</th> <th>DIN1</th> </tr> </thead> <tbody> <tr> <td></td> <td>OFF</td> <td>Inactive</td> <td>Inactive</td> <td>Inactive</td> <td>Inactive</td> </tr> <tr> <td>P2201</td> <td>FF1</td> <td>Inactive</td> <td>Inactive</td> <td>Inactive</td> <td>Active</td> </tr> <tr> <td>P2202</td> <td>FF2</td> <td>Inactive</td> <td>Inactive</td> <td>Active</td> <td>Inactive</td> </tr> <tr> <td>P2203</td> <td>FF3</td> <td>Inactive</td> <td>Inactive</td> <td>Active</td> <td>Active</td> </tr> <tr> <td>P2204</td> <td>FF4</td> <td>Inactive</td> <td>Active</td> <td>Inactive</td> <td>Inactive</td> </tr> <tr> <td>P2205</td> <td>FF5</td> <td>Inactive</td> <td>Active</td> <td>Inactive</td> <td>Active</td> </tr> <tr> <td>P2206</td> <td>FF6</td> <td>Inactive</td> <td>Active</td> <td>Active</td> <td>Inactive</td> </tr> <tr> <td>P2207</td> <td>FF7</td> <td>Inactive</td> <td>Active</td> <td>Active</td> <td>Active</td> </tr> <tr> <td>P2208</td> <td>FF8</td> <td>Active</td> <td>Inactive</td> <td>Inactive</td> <td>Inactive</td> </tr> <tr> <td>P2209</td> <td>FF9</td> <td>Active</td> <td>Inactive</td> <td>Inactive</td> <td>Active</td> </tr> <tr> <td>P2222</td> <td>FF10</td> <td>Active</td> <td>Inactive</td> <td>Active</td> <td>Inactive</td> </tr> <tr> <td>P2211</td> <td>FF11</td> <td>Active</td> <td>Inactive</td> <td>Active</td> <td>Active</td> </tr> <tr> <td>P2212</td> <td>FF12</td> <td>Active</td> <td>Active</td> <td>Inactive</td> <td>Inactive</td> </tr> <tr> <td>P2213</td> <td>FF13</td> <td>Active</td> <td>Active</td> <td>Inactive</td> <td>Active</td> </tr> <tr> <td>P2214</td> <td>FF14</td> <td>Active</td> <td>Active</td> <td>Active</td> <td>Inactive</td> </tr> <tr> <td>P2215</td> <td>FF15</td> <td>Active</td> <td>Active</td> <td>Active</td> <td>Active</td> </tr> </tbody> </table> <p>P2201[0] – 1-й набор данных привода (DDS) P2201[1] – 2-й набор данных привода (DDS) P2201[2] – 3-й набор данных привода (DDS)</p>			DIN4	DIN3	DIN2	DIN1		OFF	Inactive	Inactive	Inactive	Inactive	P2201	FF1	Inactive	Inactive	Inactive	Active	P2202	FF2	Inactive	Inactive	Active	Inactive	P2203	FF3	Inactive	Inactive	Active	Active	P2204	FF4	Inactive	Active	Inactive	Inactive	P2205	FF5	Inactive	Active	Inactive	Active	P2206	FF6	Inactive	Active	Active	Inactive	P2207	FF7	Inactive	Active	Active	Active	P2208	FF8	Active	Inactive	Inactive	Inactive	P2209	FF9	Active	Inactive	Inactive	Active	P2222	FF10	Active	Inactive	Active	Inactive	P2211	FF11	Active	Inactive	Active	Active	P2212	FF12	Active	Active	Inactive	Inactive	P2213	FF13	Active	Active	Inactive	Active	P2214	FF14	Active	Active	Active	Inactive	P2215	FF15	Active	Active	Active	Active	<p align="center">-200 200 (0) %</p>	<p align="center">2</p>
		DIN4	DIN3	DIN2	DIN1																																																																																																				
	OFF	Inactive	Inactive	Inactive	Inactive																																																																																																				
P2201	FF1	Inactive	Inactive	Inactive	Active																																																																																																				
P2202	FF2	Inactive	Inactive	Active	Inactive																																																																																																				
P2203	FF3	Inactive	Inactive	Active	Active																																																																																																				
P2204	FF4	Inactive	Active	Inactive	Inactive																																																																																																				
P2205	FF5	Inactive	Active	Inactive	Active																																																																																																				
P2206	FF6	Inactive	Active	Active	Inactive																																																																																																				
P2207	FF7	Inactive	Active	Active	Active																																																																																																				
P2208	FF8	Active	Inactive	Inactive	Inactive																																																																																																				
P2209	FF9	Active	Inactive	Inactive	Active																																																																																																				
P2222	FF10	Active	Inactive	Active	Inactive																																																																																																				
P2211	FF11	Active	Inactive	Active	Active																																																																																																				
P2212	FF12	Active	Active	Inactive	Inactive																																																																																																				
P2213	FF13	Active	Active	Inactive	Active																																																																																																				
P2214	FF14	Active	Active	Active	Inactive																																																																																																				
P2215	FF15	Active	Active	Active	Active																																																																																																				

P2202[3]	Фиксированное задание 2 для PID регулятора	-200	2
	Аналогично параметру P2201 P2202[0] – 1-й набор данных привода (DDS) P2202[1] – 2-й набор данных привода (DDS) P2202[2] – 3-й набор данных привода (DDS)	200 (10) %	
P2203[3]	Фиксированное задание 3 для PID регулятора	-200	2
	Аналогично параметру P2201 P2203[0] – 1-й набор данных привода (DDS) P2203[1] – 2-й набор данных привода (DDS) P2203[2] – 3-й набор данных привода (DDS)	200 (20) %	
P2204[3]	Фиксированное задание 4 для PID регулятора	-200	2
	Аналогично параметру P2201 P2204[0] – 1-й набор данных привода (DDS) P2204[1] – 2-й набор данных привода (DDS) P2204[2] – 3-й набор данных привода (DDS)	200 (30) %	
P2205[3]	Фиксированное задание 5 для PID регулятора	-200	2
	Аналогично параметру P2201 P2205[0] – 1-й набор данных привода (DDS) P2205[1] – 2-й набор данных привода (DDS) P2205[2] – 3-й набор данных привода (DDS)	200 (40) %	
P2206[3]	Фиксированное задание 6 для PID регулятора	-200	2
	Аналогично параметру P2201 P2206[0] – 1-й набор данных привода (DDS) P2206[1] – 2-й набор данных привода (DDS) P2206[2] – 3-й набор данных привода (DDS)	200 (50) %	
P2207[3]	Фиксированное задание 7 для PID регулятора	-200	2
	Аналогично параметру P2201 P2207[0] – 1-й набор данных привода (DDS) P2207[1] – 2-й набор данных привода (DDS) P2207[2] – 3-й набор данных привода (DDS)	200 (60) %	
P2208[3]	Фиксированное задание 8 для PID регулятора	-200	2
	Аналогично параметру P2201 P2208[0] – 1-й набор данных привода (DDS) P2208[1] – 2-й набор данных привода (DDS) P2208[2] – 3-й набор данных привода (DDS)	200 (70) %	
P2209[3]	Фиксированное задание 9 для PID регулятора	-200	2
	Аналогично параметру P2201 P2209[0] – 1-й набор данных привода (DDS) P2209[1] – 2-й набор данных привода (DDS) P2209[2] – 3-й набор данных привода (DDS)	200 (80) %	
P2210[3]	Фиксированное задание 10 для PID регулятора	-200	2
	Аналогично параметру P2201 P2210[0] – 1-й набор данных привода (DDS) P2210[1] – 2-й набор данных привода (DDS) P2210[2] – 3-й набор данных привода (DDS)	200 (90) %	
P2211[3]	Фиксированное задание 11 для PID регулятора	-200	2
	Аналогично параметру P2201 P2211[0] – 1-й набор данных привода (DDS) P2211[1] – 2-й набор данных привода (DDS) P2211[2] – 3-й набор данных привода (DDS)	200 (100) %	
P2212[3]	Фиксированное задание 12 для PID регулятора	-200	2
	Аналогично параметру P2201 P2212[0] – 1-й набор данных привода (DDS) P2212[1] – 2-й набор данных привода (DDS) P2212[2] – 3-й набор данных привода (DDS)	200 (110) %	
P2213[3]	Фиксированное задание 13 для PID регулятора	-200	2
	Аналогично параметру P2201 P2213[0] – 1-й набор данных привода (DDS) P2213[1] – 2-й набор данных привода (DDS) P2213[2] – 3-й набор данных привода (DDS)	200 (120) %	

P2214[3]	Фиксированное задание 14 для PID регулятора	-200 200 (130) %	2
	Аналогично параметру P2201 P2214[0] – 1-й набор данных привода (DDS) P2214[1] – 2-й набор данных привода (DDS) P2214[2] – 3-й набор данных привода (DDS)		
P2215[3]	Фиксированное задание 15 для PID регулятора	-200 200 (130) %	2
	Аналогично параметру P2201 P2215[0] – 1-й набор данных привода (DDS) P2215[1] – 2-й набор данных привода (DDS) P2215[2] – 3-й набор данных привода (DDS)		
r2224	Фиксированное задание для PID регулятора	- %	2
	Отображает общее выходное значение выбранного фиксированного задания PID регулятора.		
P2231[3]	Запоминание задания с мотор-потенциометра (задание с клавиатуры)	0 1 (0)	2
	Разрешает запоминание (запись в память) последнее установленное задание. Возможные установки: 0 = запоминание задания не выбрано. 1 = запоминание задания выбрано (величина в P2240 меняется). Если выбирается 0, то задание возвращается в значение, установленное в P2240, после команды ВЫКЛ. Если выбирается 1, то действующее задание запоминается, и P2240 обновляется текущим значением. P2231[0] – 1-й набор данных привода (DDS) P2231[1] – 2-й набор данных привода (DDS) P2231[2] – 3-й набор данных привода (DDS)		
P2232	Запрещение клавиши реверса задания (Мотор-потенциометр)	0 1 (1)	2
	Запрещает выбор реверса задания, когда клавиша выбрана (Мотор-потенциометр), как главного, так и дополнительного задания (используя P1000). Возможные установки: 0 - Разрешается обратное направление – возможно изменение направления вращения двигателя при использовании задания с клавиатуры (Мотор-потенциометр) (увеличение / уменьшение частоты, как через цифровые входы, так и с клавиш повышение / понижение клавиатуры). 1 - Обратное направление запрещено.		
P2235[3]	Определяет клавишу больше для мотор-потенциометра	0:0 4000:0 (19:13)	3
	Определяет источник команды больше. Значения: 722.0 – дискретный вход 1 (параметр P0701 установить в 99) 722.1 – дискретный вход 2 (параметр P0701 установить в 99) 722.2 – дискретный вход 3 (параметр P0701 установить в 99) 722.3 – дискретный вход 4 (параметр P0701 установить в 99) 722.4 – дискретный вход 5 (параметр P0701 установить в 99) 722.5 – дискретный вход 6 (параметр P0701 установить в 99) 19.D – клавиша "UP" на панели. P2235[0] – 1-й набор данных привода (DDS) P2235[1] – 2-й набор данных привода (DDS) P2235[2] – 3-й набор данных привода (DDS)		

P2236[3]	<p>Определяет клавишу меньше для мотор-потенциометра</p> <p>Определяет источник команды меньше. Значения: 722.0 – дискретный вход 1 (параметр P0701 установить в 99) 722.1 – дискретный вход 2 (параметр P0701 установить в 99) 722.2 – дискретный вход 3 (параметр P0701 установить в 99) 722.3 – дискретный вход 4 (параметр P0701 установить в 99) 722.4 – дискретный вход 5 (параметр P0701 установить в 99) 722.5 – дискретный вход 6 (параметр P0701 установить в 99) 722.6 – дискретный вход 7 (параметр P0701 установить в 99) 722.7 – дискретный вход 8 (параметр P0701 установить в 99) 19.E – клавиша “DOWN” на панели.</p> <p>P2236[0] – 1-й набор данных привода (DDS) P2236[1] – 2-й набор данных привода (DDS) P2236[2] – 3-й набор данных привода (DDS)</p>	0:0 4000:0 (19:14)	3
P2240[3]	<p>Начальное задание с клавиатуры (Мотор-потенциометр)</p> <p>Позволяет пользователю устанавливать начальное цифровое задание PID регулятора в %.</p> <p>Задание может быть изменено как при использовании клавиш “UP” и “DOWN” на BOP, так и установкой P0702 или P0703 в 13 и 14.</p> <p>P2240[0] – 1-й набор данных привода (DDS) P2240[1] – 2-й набор данных привода (DDS) P2240[2] – 3-й набор данных привода (DDS)</p>	-200 200 (10) %	2
r2250	<p>Выход активного цифрового задания PID регулятора</p> <p>Отображает активное цифровое задание PID регулятора в %.</p>	- %	2
P2253[3]	<p>Источник задание PID регулятора</p> <p>Параметр P2253 позволяет пользователю выбирать источник задания PID регулятора. Обычно цифровое задание PID выбирается, используя либо фиксированное задание, либо активное задание. Наиболее общие установки следующие: 755 = Аналоговый вход 1 12224 = Фиксированное задание PID (см. P2201 - P2215) 2250 = Активное задание PID (см. P2240). P2253[0] – 1-й набор данных привода (DDS) P2253[1] – 2-й набор данных привода (DDS) P2253[2] – 3-й набор данных привода (DDS)</p>	0 4000 (0)	3
P2254[3]	<p>Выбор источника частичного задания PID регулятору</p> <p>Выбирает источник частичного задания. Значение этого задания будет умножено на коэффициент и добавлено к основному заданию регулятора.</p> <p>Значения 755 = Аналоговый вход 1 12224 = Фиксированное задание PID (см. P2201 - P2215) 2250 = Активное задание PID (см. P2240). P2254[0] – 1-й набор данных привода (DDS) P2254[1] – 2-й набор данных привода (DDS) P2254[2] – 3-й набор данных привода (DDS)</p>	0 4000 (0)	3
P2255	<p>Коэффициент усиления для задания PID регулятора</p> <p>Коэффициент усиления для задающего воздействия. Позволяет масштабировать величину задающего воздействия с удобным заданием.</p>	0,00 100,00 (100,00)	3
P2255	<p>Коэффициент усиления частичного задания PID</p> <p>Масштабирует соотношение основного и частичного задания PID регулятору.</p>	0,00 100,00 (100,00)	3

<p>P2257</p>	<p>Интенсивность увеличения задания PID регулятора</p> <p>Устанавливает время увеличения задания регулятору от источника задания. Характеристика</p>  <p>Установка слишком короткого времени разгона может привести преобразователь к прерыванию, например перегрузке по току.</p> <p>Примечание Если выбрано PID регулирование, то нормальное время разгона (P1120) отменяется. На PID задание действует только время разгона для PID, которое активно только когда задание PID изменяется, или когда подается команда запуска (когда PID использует это время при разгоне от 0 %).</p>	<p>0 650 (1) Сек</p>	
<p>P2258</p>	<p>Интенсивность снижения задания PID регулятора</p> <p>Устанавливает время замедления для задания PID регулятора.</p>  <p>Установка времени замедления в слишком короткое значение может привести к прерыванию преобразователя (перенапряжение (F0002) / перегрузка по току (F0001))</p> <p>Примечание Если разрешается PID регулятор, нормальное время замедления отменяется. Замедление для задания PID действует при изменении задания. Времена замедления, используемые после OFF1 и OFF3, определяются в P1121 и P1135 соответственно.</p>	<p>0 650 (1) Сек</p>	<p>2</p>
<p>r2260</p>	<p>Индикация задания PID-регулятора</p> <p>Отображает общее активное задание PID-регулятору в %.</p>	<p>- %</p>	<p>2</p>

P2261	Постоянная времени фильтра задания PID регулятора	0,00 60,00 (0)	2
	Устанавливает величину постоянной времени для фильтра задания PID регулятора.		
P2263	Тип PID регулятора	0 1 (0)	3
	Устанавливает тип регулятора PID. Значения 0 – D составляющая сигнала обратной связи 1 – D составляющая сигнала ошибки.		
P2264[3]	Источник обратной связи для PID-регулятора	0 4000 (755)	2
	Выбирает источник обратной связи PID. Наиболее общие установки следующие: 755 = Аналоговый вход 1 2224 = Фиксированный сигнал PID 2250 = Выход мотор-потенциометра PID Примечание 1 Когда выбирается аналоговый вход, можно осуществить смещение и масштабирование, используя параметры P0756 – P0760. Примечание 2 Обратитесь к описанию “Использование BICO” для уточнения других установок. P2264[0] – 1-й набор данных привода (DDS) P2264[1] – 2-й набор данных привода (DDS) P2264[2] – 3-й набор данных привода (DDS)		
P2265	Постоянная времени фильтра сигнала обратной связи	0,00 60,00 (0,00) Сек	2
	Устанавливает время фильтра сигнала обратной связи PID регулятора.		
r2266	Отфильтрованное значение сигнала обратной связи	- %	2
P2267	Максимальное значение для сигнала обратной связи	-200,00 200,00 (100) %	3
	Устанавливает верхний предел для значения сигнала обратной связи. Примечание При включении PID регулятора и достижении сигнала обратной связи этого установленного значения преобразователь остановится с кодом ошибки F0222.		
P2268	Минимальное значение для сигнала обратной связи	-200,00 200,00 (0) %	3
	Устанавливает нижний предел для значения сигнала обратной связи. Примечание При включении PID регулятора и снижения сигнала обратной связи ниже этого установленного значения преобразователь остановится с кодом ошибки F0222.		
P2269	Масштабирование сигнала обратной связи	0,00 500,00 (100,00) %	3
	Позволяет отмасштабировать сигнал обратной связи для регулятора.		

P2270	Выбор функции для обратной связи PID регулятора	0	3
	Выбирает математическую функцию для обработки сигнала обратной связи для привязки датчиков. Всегда использует сигнал после масштабирования P2269. Значения 0 – функции отключены 1 – извлечение квадратного корня 2 – возведение в квадрат 4 – возведение в куб 5	3 (0)	
P2271	Тип обратной связи PID регулятора	0	2
	Всегда устанавливается для согласования типа выходного сигнала датчика обратной связи с регулятором. Значения 0 – соответствует увеличению выходного сигнала регулятора при отклонении технологического параметра от заданного значения в меньшую сторону. 1 – соответствует снижению выходного сигнала регулятора при отклонении технологического параметра в большую сторону от заданного значения. По сути, сигнал обратной связи инвертируется.	1 (0)	
r2272	Отображение сигнала обратной связи регулятора	-	2
	Отображает отмасштабированное значение сигнала обратной связи.	%	
r2273	Отображение отклонения в PID регуляторе	-	2
	Отображает отклонение параметра технологического процесса от заданного значения в %.	%	
P2274	Постоянная времени дифференцирования регулятора	0,000	2
	Устанавливает постоянную времени дифференциальной части PID регулятора.	60,000 (0,000) Сек	
P2280	Коэффициент усиления PID регулятора	0,000	2
	Устанавливает пропорциональную часть PID регулятора. Примечание Точная настройка коэффициентов PID регулятора обеспечивает устойчивость и качество переходного процесса регулирования технологического процесса. Выполнять такую настройку должен квалифицированный персонал, имеющий опыт настройки технологических регуляторов.	65,000 (3,000)	
P2285	Постоянная времени интегрирования PID регулятора	0,00	2
	Устанавливает постоянную времени интегральной части PID регулятора.	60,00 (0,00) Сек	
P2291	Верхний предел выходного сигнала PID регулятора	-200,0	2
	Устанавливает максимальное значение для выходного сигнала PID регулятора (ограничение выходного значения) в %.	200,0 (100,0) %	
P2292	Нижний предел выходного сигнала PID регулятора	-200,0	2
	Устанавливает минимальное значение для выходного сигнала PID регулятора (ограничение выходного значения) в %.	200,0 (0,0) %	
P2293	Предел скорости изменения выходного сигнала PID	0,00	3
	Определяет интенсивность изменения выходного сигнала PID регулятора.	100,00 (1,0) Сек	
r2294	Выходное значение PID регулятора	-	2
	Отображает выходное значение PID регулятора в %.	%	

<p>P2350</p>	<p>Разрешение автоподстройки PID регулятора</p> <p>Разрешает функцию автоподстройки PID регулятора. Значения 0 – PID подстройка не производится 1 – PID автоподстройка St.ZN 2 - PID автоподстройка части O/S 3 - PID автоподстройка без O/S 4 - PID автоподстройка только PID</p> <p>Примечание После подстройки параметр P2350 автоматически устанавливается в 0.</p>	<p>0 4 (0)</p>	<p>2</p>
<p>P3900</p>	<p>Быстрый ввод в действие</p> <p>Выполняет вычисления, необходимые для оптимальной работы двигателя.</p> <p>Возможные установки: 0 Не вычисляется – Пользователь ДОЛЖЕН вручную установить P0010=0 1 Выполнение быстрого ввода в действие с заводской установкой параметров и установкой входов/выходов не в группе быстрого ввода в действие (P0010=1) – см. примечание 1 2 Выполнение быстрого ввода в действие только со сбросом установок входов/выходов – см. примечание 2 3 Выполнение быстрого ввода в действие, вычисление только данных двигателя. После завершения вычислений, P3900 автоматически устанавливается в исходное значение 0.</p> <p>Примечание 1 Когда выбирается установка 1, то это приведет к потере всех других изменений параметров, за исключением параметров из меню "Быстрый ввод в действие" - это включает установки входов/выходов. Также выполняются вычисления данных двигателя.</p> <p>Примечание 2 При выборе установки 2, вычисляются только параметры, которые зависят от параметров в меню "Быстрый ввод в действие" (P0010=1). Дополнительно, установки входов/выходов сбрасываются в значения по умолчанию. Также выполняются вычисления данных двигателя.</p> <p>Примечание 3 При выборе установки 3, выполняются вычисления только параметров двигателя, как указывается в примечании 5.</p> <p>Примечание 4 Этот параметр может быть изменен только при P0010=1</p> <p>Примечание 5 Вычисляются различные параметры двигателя - переписываются предыдущие значения, включая P0344 (вес двигателя), P0350 (уровень 3 сопротивление статора), P0346 (уровень 3, время намагничивания) и P0347 (уровень 3 время размагничивания), P2000 (относительная частота), P2002 (относительный ток).</p>	<p>0 4 (0)</p>	<p>1</p>

6 Неисправности

Эта глава содержит:

- Обзор состояний преобразователя, которые отображаются светодиодами на статусной панели, поставляемой вместе с преобразователем.
- Некоторая общая информация о способах устранения неисправностей
- Список кодов ошибок, которые могут появиться на дисплее пульта оператора. Для каждой ошибки приведена её возможная причина и способ устранения.

6.1 Устранение неисправностей с помощью статусной панели.....	111
6.2 Устранение неисправностей с помощью стандартного пульта оператора.....	112
6.3 Коды ошибок преобразователя MICROMASTER 440.....	113

Предупреждения

Ремонт оборудования может производить только **сервисная служба фирмы Siemens**, сервисные центры, **имеющие авторизацию на ремонт от Siemens** или квалифицированный персонал, знакомый со всеми предупреждениями и процедурами обслуживания, приведенными в данном руководстве.

Любые дефектные части или компоненты должны заменяться на запасные из соответствующего списка запасных частей.

Перед открытием прибора отключите его от питающей сети.

6.1 Устранение неисправностей с помощью статусной панели

В таблице 6.1 приведены объяснения различных состояний светодиодов статусной панели (Status Display Panel).

Светодиоды		Приоритет	Описание состояния преобразователя
Зеленый	Желтый		
Не горит	Не горит	1	Нет напряжения питания.
Не горит	Горит	8	Сбой преобразователя по неуказанным ниже причинам.
Горит	Не горит	13	Преобразователь работает
Горит	Горит	14	Преобразователь готов к работе
Не горит	Мигает R1	4	Перегрузка по току
Мигает R1	Не горит	5	Перенапряжение
Мигает R1	Горит	7	Перегрев двигателя
Горит	Мигает R1	8	Перегрев преобразователя
Мигает R1	Мигает R1	9	Значение тока на ограничении (диоды мигают одновременно)
Мигает R1	Мигает R1	11	Предупреждение (диоды мигают попеременно)
Мигает R1	Мигает R2	6/10	Низкое напряжение на вводе
Мигает R2	Мигает R1	12	Преобразователь не готов
Мигает R2	Мигает R2	2	Сбой в ПЗУ процессора (оба диода мигают одновременно)
Мигает R2	Мигает R2	3	Сбой в ОЗУ (оба диода мигают попеременно).
R1 – время включенного состояния 900 мС		R2 – время включенного состояния 300 мС	

6.2 Устранение неисправностей с помощью стандартного пульта оператора

Если на дисплее отображается код ошибки или предупреждения, то расшифровку смотрите в разделе 6.3.

Если двигатель не запустился после команды "Пуск":

- Проверьте значение параметра P0010 = 1
- Проверьте, действительно ли была подана команда "Пуск"
- Проверьте значения параметра

P0700 = 2 (при управлении по цифровым входам)

P0700 = 1 (при управлении со стандартного пульта оператора)

Проверьте наличие задания (0...10В на клемме 3), в правильный ли параметр оно введено, в зависимости от источника задания (P1000). См. раздел 5.3.

Если после изменения параметров согласно вышеприведенным инструкциям двигатель не запускается, установите P0010 = 30, затем P0970 = 1 и нажмите клавишу "P". Произойдет сброс преобразователя на заводские настройки.

Теперь для пуска используйте выключатель между клеммами 5 и 8 на пульте управления. Привод должен запуститься в соответствии с заданием на аналоговом входе.

6.3 Коды сбоев MICROMASTER 440

В случае неисправности преобразователь выключается и на дисплее появляется код сбоя.

Таблица 6-2 Коды ошибок преобразователя

Код сбоя	Описание	Возможные причины	Диагностика и способы устранения
F0001	Перегрузка по току	<ol style="list-style-type: none"> 1. Мощность двигателя не соответствует мощности преобразователя 2. Короткое замыкание в проводе двигателя 3. Замыкание на землю 	<ol style="list-style-type: none"> 1. Проверьте согласование мощностей двигателя и преобразователя 2. Проверьте, чтобы длина силовых кабелей не превышала допустимое значение 3. Проверьте двигатель и его провода на наличие короткого замыкания и замыкания на землю 4. Проверьте соответствие введенных параметров двигателя с реальными параметрами подключенного двигателя 5. Проверьте сопротивление статора (P0350) 6. Увеличьте время разгона (P1120) 7. Уменьшите добавочное напряжение в параметрах P1310, P1311 и P1312 8. Проверьте, не перегружен ли или не заклинило ли двигатель.
F0002	Перенапряжение	Напряжение питания превысило предел при генераторной нагрузке.	<ol style="list-style-type: none"> 1. Проверьте, находится ли питающее напряжение в пределах, указанных на табличке номинальных данных 2. Проверьте, активизирован ли регулятор напряжения промежуточного звена (P1240) и правильно ли он запрограммирован 3. Увеличьте время замедления (P1121).
F0003	Пониженное напряжение	Пропадание питающего напряжения во время работы привода	<ol style="list-style-type: none"> 1. Проверьте, находится ли питающее напряжение в диапазоне, указанном на табличке номинальных данных 2. Проверьте, нет ли временного пропадания или провалов сети.
F0004	Перегрев преобразователя	Температура окружающей среды выше допустимого предела. Неисправность вентилятора	<ol style="list-style-type: none"> 1. Проверьте, вращается ли встроенный вентилятор при работе привода 2. Проверьте, установлена ли частота модуляции на значение по умолчанию 3. Температура окружающей среды превысила значение, допустимое для данного преобразователя 4. Проверьте, не закрыты ли зоны входа и выхода воздуха.

F0005	Превышение по I^2t	Преобразователь перегружен	1. Проверьте, находится ли рабочий цикл нагрузки в допустимых пределах. 2. Проверьте согласование мощностей двигателя и преобразователя
F0011	Перегрев двигателя по I^2t	1. Двигатель перегружен 2. Неверные данные двигателя 3. Длительное время работы на низких скоростях 4. Слишком большие значения начального напряжения в параметрах P1310, P1311 и P1312.	1. Проверьте, правильно ли введена температурная постоянная двигателя 2. Проверьте параметр, в котором установлена граница срабатывания предупреждения по перегреву 3. Проверьте нагрузку двигателя 4. Уменьшите значения параметров P1310, P1311 и P1312
F0041	Ошибка при измерении сопротивления статора	Ошибка считывания данных	1. Проверьте, подключен ли двигатель к преобразователю 2. Проверьте правильность ввода данных двигателя.
F0051	Ошибка параметра в EEPROM	Ошибка чтения/записи параметра из/в EEPROM	1. Сбросьте привод на заводские настройки и установите параметры заново 2. Замените преобразователь.
F0052	Ошибка стека	Ошибка чтения данных силового стека или данные повреждены.	Произвести ремонт или замену преобразователя.
F0060	Нет ответа от специализированной ASIC – платы.	Программная ошибка	1. Сквитируйте (сбросьте) ошибку 2. Если она повторится, замените преобразователь
F0070	Ошибка задания через плату связи	Не получено задание от коммуникационной платы за время ожидания	1. Проверьте связь с коммуникационной платой 2. Проверьте ведущее устройство на шине.
F0071	Нет данных по послед. протоколу (RS232) в течение времени ожидания.	Нет ответа в течение времени ожидания	1. Проверьте связь с коммуникационной платой 2. Проверьте ведущее устройство на шине
F0072	Нет данных по послед. протоколу (RS485) в течение времени ожидания.	Нет ответа в течение времени ожидания	1. Проверьте связь с коммуникационной платой 2. Проверьте ведущее устройство на шине
F0080	Нет входного сигнала на аналоговом входе.	Нет входного сигнала на аналоговом входе.	Проверьте связь с аналоговым входом
F0085	Внешний сбой	Внешний сбой защелкивается через входные клеммы.	Запретите защелкивание сбоя через входные клеммы

F0101	Переполнение стека	Программная ошибка или сбой процессора	1. Запустите процедуры самотестирования 2. Замените преобразователь.
F0221	Обратная связь ПИ-регулятора ниже минимального значения	Обратная связь ПИ-регулятора ниже минимального значения P2268	1. Измените значение параметра P2268 2. Настройте коэффициент обратной связи.
F0222	Обратная связь ПИ-регулятора выше максимального значения	Обратная связь ПИ-регулятора выше максимального значения P2267	1. Измените значение параметра P2267 2. Настройте коэффициент усиления обратной связи.
F0450 (только в сервисном режиме)	Ошибка при BIST - тестировании	Значение ошибки: 1 - отрицательный результат тестирования силовой части 2 - отрицательный результат тестирования управляющих плат 4 - отрицательный результат функционального тестирования 8 - отрицательный результат тестирования плат ввода/вывода.	1. Преобразователь можно запускать, но некоторые функции будут работать некорректно 2. Замените преобразователь

Таблица 6.3. Коды предупреждений

A0501	Ограничение тока нагрузки		1. Проверьте согласование мощностей двигателя и преобразователя 2. Проверьте, чтобы длина силовых кабелей не превышала допустимое значение 3. Проверьте двигатель и его провода на наличие короткого замыкания и замыкания на землю 4. Проверьте соответствие введенных параметров двигателя с реальными параметрами подключенного двигателя 5. Проверьте сопротивление статора (P0350) 6. Увеличьте время разгона (P1120) 7. Уменьшите добавочное напряжение в параметрах P1310, P1311 и P1312 8. Проверьте, не перегружен ли или не заклинило ли двигатель.
A0502	Достигнут верхний предел напряжения питания.	1. Слишком большое напряжение питания 2. Генераторный режим работы привода 3. Время замедления слишком мало	1. Проверьте, находится ли питающее напряжение в диапазоне, указанном на табличке номинальных данных. 2. Увеличьте время замедления (P1121) Примечание: Если U_{dmax} - регулятор активен, время замедления автоматически увеличивается.

A0503	Достигнут нижний предел напряжения питания.	Сетевое напряжение слишком мало. Кратковременные провалы сети.	Позаботьтесь, чтобы напряжение питания оставалось в допустимых пределах.
A0504	Перегрев преобразователя	Температура тепловода превысила уровень выдачи предупреждения, что привело к снижению несущей и/или выходной частоты (в зависимости от установленных параметров).	1. Проверьте, находится ли температура окружающей среды в допустимых пределах. 2. Проверьте условия и циклы нагрузки 3. Проверьте, вращается ли вентилятор при работе преобразователя
A0505	Превышение по I^2t	Превышен уровень предупреждения. Ток будет снижен, если это установлено в параметрах.	Проверьте, находится ли цикл нагрузки в допустимых пределах
A0506	Нагрузочный цикл преобразователя	Температура тепловода и модель теплового перехода превысили допустимый диапазон.	Проверьте, находится ли цикл нагрузки в допустимых пределах
A0511	Перегрев двигателя по I^2t	Возможно, двигатель перегружен	1. Проверьте параметр для тепловой постоянной времени двигателя 2. Проверьте параметр для уровня предупреждение по I^2t двигателя 3. Проверьте, не работает ли двигатель длительное время на низких скоростях 4. Проверьте, чтобы установка подъема была не слишком высокой.
A0600	Перегрузка операционной системы реального времени.	Программная ошибка	Обратиться к специалистам
A0700	СВ предупреждение 1	Определяется платой связи	Смотрите руководство пользователя по СВ
A0701	СВ предупреждение 2	Определяется платой связи	Смотрите руководство пользователя по СВ
A0702	СВ предупреждение 3	Определяется платой связи	Смотрите руководство пользователя по СВ
A0703	СВ предупреждение 4	Определяется платой связи	Смотрите руководство пользователя по СВ
A0704	СВ предупреждение 5	Определяется платой связи	Смотрите руководство пользователя по СВ
A0705	СВ предупреждение 6	Определяется платой связи	Смотрите руководство пользователя по СВ
A0706	СВ предупреждение 7	Определяется платой связи	Смотрите руководство пользователя по СВ
A0707	СВ предупреждение 8	Определяется платой связи	Смотрите руководство пользователя по СВ

A0708	СВ предупреждение 9	Определяется платой связи	Смотрите руководство пользователя по СВ
A0709	СВ предупреждение 10	Определяется платой связи	Смотрите руководство пользователя по СВ
A0710	Ошибка связи СВ	Связь с СВ потеряна	Проверить соединения связи
A0711	Ошибка конфигурирования СВ	СВ сообщает об ошибки конфигурации	Проверьте параметры СВ
A0910	Деактивирован регулятор V_{dc-max}	V_{dc-max} управление было деактивировано	Проверьте параметр входного напряжения преобразователя
A0911	V_{dc-max} регулятор активен	Время замедления увеличивается для предотвращения прерывания по перенапряжению и удержания напряжения DC звена в допустимых пределах.	1. Проверьте параметр входного напряжения преобразователя 2. Проверьте время замедления
A0920	Неправильно установлен параметр аналогового входа	Неправильная установка параметров аналогового входа	Параметры масштабирования аналогового входа не должны быть установлены в одинаковые значения
A0921	Неправильно установлен параметр аналогового выхода		Параметры масштабирования аналогового выхода не должны быть установлены в одинаковые значения
A0922	К приводу не подключена нагрузка	Выходной ток меньше ожидаемого Низкое выходное напряжение, например, когда на частоте 0 Гц установлено повышение 0.	1. Проверьте подключение нагрузки к преобразователю 2. Проверьте, чтобы введенные параметры двигателя соответствовали подключенному двигателю 3. Из-за отсутствия нормальной нагрузки, некоторые функции привода могут выполняться неправильно.
A0923	Активны сигналы "Толчок" вправо и "Толчок" влево (JOG)	Сигналы "Толчок" вправо и "Толчок" влево активны одновременно	Обеспечьте, чтобы сигналы "Толчок" вправо и "Толчок" влево не подавались одновременно

7 Micromaster 440 – Технические требования

Эта глава содержит:

- В таблице 7.1 общие технические данные инверторов
- В таблице 7.2 установочные размеры и усилия при подключении
- В таблице 7.3, состоящей из нескольких элементов, где приведены основные технические характеристики по различным размерам преобразователей.

Таблица 7.1 – Основные технические сведения преобразователей Micromaster 440

Наименование		Основные свойства
Напряжения питания и диапазоны мощностей		200 до 240 V \pm 10% 1AC 0.12 kW – 3.0 kW 200 до 240 V \pm 10% 3AC 0.12 kW – 45.0 kW 380 до 480 V \pm 10% 3AC 0.37 kW – 75.0 kW 500 до 600 V \pm 10% 3AC 0.75 kW – 75.0 kW
Степень защиты		IP20
Температура хранения		-40 °C до +70 °C
Влажность		95% влажности без выпадения конденсата
Установка		До 1000м над уровнем моря без снижения мощности и дополнительного обдува.
Функции управления напряжением		Линейная V/f, оптимизация магнитного потока (FCC), квадратичная V/f, многоточечная (задаваемая) характеристика, энергосберегающая, векторное регулирование без датчика скорости, управление моментом, замкнутый вектор.
Перегрузочная способность	Постоянный момент	1,5 номинальных токов в течение 60 секунд каждые 300 секунд 2 номинальных тока в течение 3 секунд каждые 300 секунд
	Переменный момент	1.1 номинального тока длительно 2 номинальных тока в течение 3 секунд каждые 300 секунд
Электромагнитная совместимость		Опциональные фильтры совместимости (EMC) по EN55011 класса А или В, а также встроенные фильтры класса А.
Встроенные функции защиты		От повышенного и пониженного напряжения, от коротких замыканий и перегрузок, от замыкания на землю,
Входная частота		От 47 до 63Гц
Разрешающая способность заданий		0,01Гц – цифровое, 0,01Гц – по каналу связи, 10 бит – аналоговое, 0,1Гц – мотор-потенциометр, 0,1% - для PID регулятора.
Разрешающая способность выхода		0,01Гц – цифровой, 0,01Гц – по каналу связи, 10 бит – аналоговый выход.
Частота ШИМ		От 2 до 16 кГц с шагом 2кГц
Дискретные входы		6 дискретных программируемых изолированных входов, возможность программирования на активные высокие или низкие уровни (pnp/npn)
Фиксированные частоты		До 15 программируемых частот
Пропуск частоты		До 4-х программируемых частот
Дискретные выходы		3 программируемых релейных выхода 30V DC/5A активной нагрузки или 250V AC/2A.
Аналоговый вход 1		0-10В, 0-20мА, -10В-0-+10В
Аналоговый вход 2		0-10В, 0-20мА
Аналоговые выходы (2)		0/4 – 20мА, программируемые
Последовательные интерфейсы		RS-232 и RS-485
Исполнение		По стандарту ICO 9001
Стандарты и требования		UL, cUL, CE, C-tick
Совместимость		Низковольтное оборудование по 73/23/ЕЕС и электромагнитная совместимость 89/336/ЕЕС
К.П.Д. инвертора		96-97%
Торможение		Постоянным током, комбинированное и динамическое.

Таблица 7-2. Сечения проводов и моменты затяжки

Габарит		A	B	C	D	E	F
Момент затяжки	Nm	1.1	1.5	2,25	<10	<10	50
Минимальное сеч.	мм ²	1	1,5	2,5	25	35	50
Максимальное сеч.	мм ²	2,5	6	10	35	50	150

Таблица 7-3. Технические требования преобразователей
MICROMASTER 440

Для получения установки в соответствии с требованиями UL необходимо устанавливать на вводе преобразователя быстродействующие предохранители (например, типа SITOR фирмы SIEMENS).

Диапазон входных напряжений 1 AC 200-240 Вольт ±10% (со встроенным фильтром класса A).

Заказной № 6SE6440-	2AB11 -2AA0	2AB12 -5AA0	2AB13 -7AA0	2AB15 -5AA0	2AB17 -5AA0	2AB21 -1BA0	2AB21 -5BA0	2AB22 -2BA0	2AB23 -0CA0	
Номинальная мощность (кВт)	0,12	0,25	0,37	0,55	0,75	1,1	1,5	2,2	3,0	
Полная мощность (кВА)	0,4	0,7	1,0	1,3	1,7	2,4	3,2	4,6	6,0	
Макс. выходной ток (А)	0,9	1,7	2,3	3,0	3,9	5,5	7,4	10,4	13,6	
Входной ток (А)	1,4	2,7	3,7	5,0	6,6	9,6	13,0	17,6	23,7	
Предохранитель (А)	10	10	10	16	16	20	20	25	32	
	3NA3803	3NA3803	3NA3803	3NA3805	3NA3805	3NA3807	3NA3807	3NA3810	3NA3812	
Мин. Сеч. Кабеля вводного (мм ²)	1,0	1,0	1,0	1,0	1,0	1,0	1,5	2,5	4,0	
Макс. сеч. кабеля вводного (мм ²)	2,5	2,5	2,5	2,5	2,5	6,0	6,0	6,0	10	
Мин. сеч. кабеля выходного (мм ²)	1,0	1,0	1,0	1,0	1,0	1,0	1,0	1,0	1,5	
Макс. сеч. кабеля выходного (мм ²)	2,5	2,5	2,5	2,5	2,5	6,0	6,0	6,0	10	
Вес (кг)	1,3	1,3	1,3	1,3	1,3	3,4	3,4	3,4	5,7	
Размеры	Ш(мм)	73,0	73,0	73,0	73,0	73,0	149,0	149,0	149,0	185,0
	В(мм)	173,0	173,0	173,0	173,0	173,0	202,0	202,0	202,0	245,0
	Г(мм)	149,0	149,0	149,0	149,0	149,0	172,0	172,0	172,0	195,0

Диапазон входных напряжений 3 AC 200-240 Вольт $\pm 10\%$ (со встроенным фильтром класса A).

Заказной № 6SE6440-	2AC23- 0CA0	2AC24- 0CA0	2AC25- 5CA0	
Номинальная мощность (кВт)	3	4	5,5	
Полная мощность (кВА)	6,0	7,7	9,6	
Макс. выходной ток (А)	13,6	17,5	22,0	
Входной ток (А)	10,5	13,1	17,5	
Предохранитель (А)	20	25	35	
	3NA3807	3NA3810	3NA3814	
Мин. Сеч. Кабеля вводного (мм ²)	1,0	2,5	4,0	
Макс. сеч. кабеля вводного (мм ²)	10	10	10	
Мин. сеч. кабеля выходного (мм ²)	1,5	4,0	4,0	
Макс. сеч. кабеля выходного (мм ²)	10	10	10	
Вес (кг)	5,7	5,7	5,7	
Размеры	Ш(мм)	185,0	185,0	185,0
	В(мм)	245,0	245,0	245,0
	Г(мм)	195,0	195,0	195,0

Диапазон входных напряжений 1 AC 200-240 Вольт $\pm 10\%$ (без фильтра).

Заказной № 6SE6440-	2UC11 -2AA0	2UC12 -5AA0	2UC13 -7AA0	2UC15 -5AA0	2UC17 -5AA0	2UC21 -1BA0	2UC21 -5BA0	2UC22 -2BA0	2UC23 -0CA0	
Номинальная мощность (кВт)	0,12	0,25	0,37	0,55	0,75	1,1	1,5	2,2	3,0	
Полная мощность (кВА)	0,4	0,7	1,0	1,3	1,7	2,4	3,2	4,6	6,0	
Макс. выходной ток (А)	0,9	1,7	2,3	3,0	3,9	5,5	7,4	10,4	13,6	
Входной ток (А)	1,4	2,7	3,7	5,0	6,6	9,6	13,0	17,6	23,7	
Предохранитель (А)	10	10	10	16	16	20	20	25	32	
	3NA3803	3NA3803	3NA3803	3NA3805	3NA3805	3NA3807	3NA3807	3NA3810	3NA3812	
Мин. Сеч. Кабеля вводного (мм ²)	1,0	1,0	1,0	1,0	1,0	1,0	1,5	2,5	4,0	
Макс. сеч. кабеля вводного (мм ²)	2,5	2,5	2,5	2,5	2,5	6,0	6,0	6,0	10	
Мин. сеч. кабеля выходного (мм ²)	1,0	1,0	1,0	1,0	1,0	1,0	1,0	1,0	1,5	
Макс. сеч. кабеля выходного (мм ²)	2,5	2,5	2,5	2,5	2,5	6,0	6,0	6,0	10	
Вес (кг)	1,3	1,3	1,3	1,3	1,3	3,3	3,3	3,3	5,5	
Размеры	Ш(мм)	73,0	73,0	73,0	73,0	73,0	149,0	149,0	149,0	185,0
	В(мм)	173,0	173,0	173,0	173,0	173,0	202,0	202,0	202,0	245,0
	Г(мм)	149,0	149,0	149,0	149,0	149,0	172,0	172,0	172,0	195,0

Диапазон входных напряжений 3 AC 200-240 Вольт ±10% (без фильтра).

Заказной № 6SE6440-	2UC24-0CA0	2UC25-5CA0	2UC27-5DA0	2UC31-1DA0	2UC31-5DA0	2UC31-8EA0	2UC32-2EA0	2UC33-0FA0	2UC33-7FA0	2UC34-5FA0
Номинальная мощность (кВт)	4,0	5,5	7,5	11,0	15,0	18,5	22,0	30,0	37,0	45,0
Полная мощность (кВА)	7,7	9,6	12,3	18,4	23,7	29,8	35,1	45,6	57,0	67,5
Макс. выходной ток (А)	17,5	22,0	28,0	42,0	54,0	68,0	80,0	104,0	130,0	154,0
Входной ток (А)	13,1	17,5	25,3	37,0	48,8	61,0	69,4	94,1	110,6	134,9
Предохранитель (А)	25	35	50	80	80	100	100	160	200	200
	3NA381	3NA381	3NA382	3NA382	3NA382	3NA383	3NA383	3NA383	3NA314	3NA314
Мин. Сеч. Кабеля вводного (мм ²)	205	440	10	16	16	25	25	50	70	70
Макс. сеч. кабеля вводного (мм ²)	10	10	10	35	35	35	35	150	150	150
Мин. сеч. кабеля выходного (мм ²)	4,0	4,0	10	16	16	25	25	50	70	95
Макс. сеч. кабеля выходного (мм ²)	10	10	10	35	35	35	35	150	150	150
Вес (кг)	5,5	5,5	17	16	16	20	20	55	55	55
Размеры	Ш(мм)	185,0	185,0	275,0	275,0	275,0	275,0	350,0	350,0	350,0
	В(мм)	245,0	245,0	520,0	520,0	520,0	650,0	650,0	850,0	850,0
	Г(мм)	195,0	195,0	245,0	245,0	245,0	245,0	245,0	320,0	320,0

Диапазон входных напряжений 3 AC 380 - 480 Вольт ±10% (со встроенным фильтром класса А). Часть 1.

Заказной № 6SE6440-	2AD22-2BA0	2AD23-0BA0	2AD24-0BA0	2AD25-5CA0	2AD27-5CA0	2AD31-1CA0	2AD31-5DA0	2AD31-8DA0	
Номинальная мощность (кВт)	2,2	3,0	4,0	5,5	7,5	11,0	15,0	18,5	
Полная мощность (кВА)	4,5	5,9	7,8	10,1	14,0	19,8	24,4	29,0	
Макс. выходной ток (А)	5,9	7,7	10,2	18,4	26,0	32,0	38,0	45,0	
Входной ток (А)	5,0	6,7	8,5	16,0	22,5	30,5	37,2	43,3	
Предохранитель (А)	16	16	20	20	32	35	50	63	
	3NA3005	3NA3005	3NA3007	3NA3007	3NA3012	3NA3014	3NA3020	3NA3022	
Мин. Сеч. Кабеля вводного (мм ²)	1,0	1,0	1,0	2,5	4,0	6,0	10	10	
Макс. сеч. кабеля вводного (мм ²)	6	6	6	10	10	10	35	35	
Мин. сеч. кабеля выходного (мм ²)	1,0	1,0	1,0	2,5	4,0	6,0	10	10	
Макс. сеч. кабеля выходного (мм ²)	6	6	6	10	10	10	35	35	
Вес (кг)	3,4	3,4	3,4	5,7	5,7	5,7	17	17	
Размеры	Ш(мм)	149,0	149,0	149,0	185,0	185,0	185,0	275,0	275,0
	В(мм)	202,0	202,0	202,0	245,0	245,0	245,0	520,0	520,0
	Г(мм)	172,0	172,0	172,0	195,0	195,0	195,0	245,0	245,0

Диапазон входных напряжений 3 AC 380 - 480 Вольт $\pm 10\%$ (со встроенным фильтром класса А). Часть 2.

Заказной № 6SE6440-	2AD32- 2DA0	2AD33- 0EA0	2AD33- 7EA0	2AD34- 5FA0	2AD35- 5FA0	2AD37- 5FA0	
Номинальная мощность (кВт)	22,0	30,0	37,0	45,0	55,0	75,0	
Полная мощность (кВА)	34,3	47,3	57,2	68,6	83,8	110,5	
Макс. выходной ток (А)	62,0	75,0	90,0	110,0	145,0	178,0	
Входной ток (А)	59,3	71,7	86,6	103,6	138,5	168,5	
Предохранитель (А)	80	100	125	160	160	200	
	3NA3024	3NA3030	3NA3032	3NA3036	3NA3036	3NA3140	
Мин. Сеч. Кабеля вводного (мм ²)	16	25	25	35	70	70	
Макс. сеч. кабеля вводного (мм ²)	35	35	35	150	150	150	
Мин. сеч. кабеля выходного (мм ²)	16	25	25	50	70	95	
Макс. сеч. кабеля выходного (мм ²)	35	35	35	150	150	150	
Вес (кг)	17,0	22,0	22,0	75,0	75,0	75,0	
Размеры	Ш(мм)	275,0	275,0	275,0	350,0	350,0	350,0
	В(мм)	520,0	650,0	650,0	1150,0	1150,0	1150,0
	Г(мм)	245,0	245,0	245,0	320,0	320,0	320,0

Диапазон входных напряжений 3 AC 500 - 600 Вольт $\pm 10\%$ (без фильтра). Часть 1.

Заказной № 6SE6440-	2UD13- 7AA0	2UD15- 5AA0	2UD17- 5AA0	2UD21- 1AA0	2UD21- 5AA0	2UD22- 2BA0	2UD23- 0BA0	2UD24- 0BA0	2UD25- 5CA0	2UD27- 5CA0	
Номинальная мощность (кВт)	0,37	0,55	0,75	1,1	1,5	2,2	3,0	4,0	5,5	7,5	
Полная мощность (кВА)	0,9	1,2	1,6	2,3	3,0	4,5	5,9	7,8	10,1	14,0	
Макс. выходной ток (А)	1,2	1,6	2,1	3,0	4,0	5,9	7,7	10,2	18,4	26,0	
Входной ток (А)	1,1	1,4	1,9	2,8	3,9	5,0	6,7	8,5	16,0	22,5	
Предохранитель (А)	10	10	10	10	10	16	16	20	20	32	
	3NA3003	3NA3003	3NA3003	3NA3003	3NA3003	3NA3005	3NA3005	3NA3007	3NA3007	3NA3012	
Мин. Сеч. Кабеля вводного (мм ²)	1,0	1,0	1,0	1,0	1,0	1,0	1,0	1,0	2,5	4,0	
Макс. сеч. кабеля вводного (мм ²)	2,5	2,5	2,5	2,5	2,5	6	6	6	10	10	
Мин. сеч. кабеля выходного (мм ²)	1,0	1,0	1,0	1,0	1,0	1,0	1,0	1,0	2,5	4,0	
Макс. сеч. кабеля выходного (мм ²)	2,5	2,5	2,5	2,5	2,5	6	6	6	10	10	
Вес (кг)	1,3	1,3	1,3	1,3	1,3	3,3	3,3	3,3	5,5	5,5	
Размеры	Ш(мм)	73,0	73,0	73,0	73,0	73,0	149,0	149,0	149,0	185,0	185,0
	В(мм)	173,0	173,0	173,0	173,0	173,0	202,0	202,0	202,0	245,0	245,0
	Г(мм)	149,0	149,0	149,0	149,0	149,0	172,0	172,0	172,0	195,0	195,0

**Диапазон входных напряжений 3 AC 500 - 600 Вольт ±10% (без фильтра).
Часть 2.**

Заказной № 6SE6440-	2UD31- 1CA0	2UD31- 5DA0	2UD31- 8DA0	2UD32- 2DA0	2UD33- 0EA0	2UD33- 7EA0	2UD34- 5FA0	2UD35- 5FA0	2UD37- 5FA0
Номинальная мощность (кВт)	11,0	15,0	18,5	22,0	30,0	37,0	45,0	55,0	75,0
Полная мощность (кВА)	19,8	24,4	29,0	34,3	47,3	57,2	68,6	83,8	110,5
Макс. выходной ток (А)	32,0	38,0	45,0	62,0	75,0	90,0	110,0	145,0	178,0
Входной ток (А)	30,5	37,2	43,3	59,3	71,7	86,6	103,6	138,5	168,5
Предохранитель (А)	35	50	63	80	100	125	160	160	200
	3NA3014	3NA3020	3NA3022	3NA3024	3NA3030	3NA3032	3NA3036	3NA3036	3NA3140
Мин. Сеч. Кабеля вводного (мм ²)	6,0	10	10	16	25	25	35	70	70
Макс. сеч. кабеля вводного (мм ²)	10	35	35	35	35	35	150	150	150
Мин. сеч. кабеля выходного (мм ²)	6,0	10	10	16	25	25	50	70	95
Макс. сеч. кабеля выходного (мм ²)	10	35	35	35	35	35	150	150	150
Вес (кг)	5,5	16,0	16,0	16,0	20,0	20,0	56,0	56,0	56,0
Размеры	Ш(мм)	185,0	275,0	275,0	275,0	275,0	350,0	350,0	350,0
	В(мм)	245,0	520,0	520,0	520,0	650,0	650,0	850,0	850,0
	Г(мм)	195,0	245,0	245,0	245,0	245,0	245,0	320,0	320,0

Примечание

- Для агрегатов, имеющих насосную или вентиляторную характеристику нагрузки, 3-х фазные преобразователи мощностью 5,5 кВт и выше могут выбираться с меньшей мощностью на один размер (шаг), чем установленная мощность электрического двигателя. Так, например, для вентилятора мощностью 37 кВт можно применить преобразователь мощностью 30кВт. Преобразователь частоты мощностью 75 кВт может применяться для насосов и вентиляторов с установленной мощностью 90кВт.
- Основные технические характеристики преобразователей на напряжения на напряжения сети 500 – 600В запрашивайте в региональных представительствах фирмы Siemens.

8 **Дополнительная информация**

Эта глава содержит:

Дополнительная информация.

8.1 Предоставляемые опции.....	125
8.2 Электромагнитная Совместимость (EMC).....	125

Примечания

- Инверторы MICROMASTER предназначены исключительно для профессионального применения. Поэтому, они не подпадают под спецификацию гармонического излучения EN 61000-3-2.
 - Максимальное напряжение электросети при соответствующих фильтрах - 460В.
-

8.1 Предоставляемые опции

Для Инвертора MICROMASTER MM440 доступными являются следующие опции. Для более детального рассмотрения обращайтесь, пожалуйста, к "Инструкции по эксплуатации" или контактируйте с представителем в Вашем регионе, если Вам требуется помощь.

Элементы, зависящие от мощности привода:

- Фильтр электромагнитной совместимости класса А.
- Аналогичный фильтр с малыми потерями класса В.
- Дополнительный фильтр электромагнитной совместимости класса В.
- Элементы защиты вводных и выходных кабелей.
- Элементы уплотнения вводов кабелей.

Элементы, не зависящие от мощности привода:

- Базовая операторская панель (BOP).
- Расширенная операторская панель (AOP).
- Модуль PROF IBUS (PRO).
- Комплект для подключения инвертора к PC компьютеру.
- Комплект для подключения панели AOP к PC компьютеру.
- Комплект для установки панелей BOP и AOP на двери, отдельно от преобразователя.
- Комплект для установки панелей BOP и AOP на двери, для управления несколькими преобразователями.
- Программное обеспечение «DRIVEMONITOR» для работы с приводом через PC.

8.2 Электромагнитная совместимость (EMC)

Все производители (сборщики) электротехнического оборудования, выполняющие полный цикл его производства, и поставляющие его на рынок в виде законченного изделия для потребителя должны следовать директивам EMC EEC/89/336.

Ниже приводятся три условия, которые производители/сборщики должны выполнять:

Собственная сертификация

Производитель декларирует, что Европейские стандарты применимы к условиям использования электрического оборудования, для которого предназначена аппаратура. В декларации производителя могут быть представлены только стандарты, официально опубликованные в Официальном Журнале Европейского Сообщества.

Запись технической компоновки

Запись технической компоновки может быть подготовлена для аппаратуры, имеющей описание своих характеристик электромагнитной совместимости (EMC). Эта запись должна быть заверена "Компетентной комиссией", которая назначается соответствующей европейской правительственной организацией. Этот подход позволяет использовать стандарты, находящиеся в разработке.

ЕС Сертификат проверки

Он используется только для передающей радио коммуникационной аппаратуры. Все модули MICROMASTER сертифицированы на соответствие с EMC директивой при установке в соответствии с рекомендациями в Разделе 2.

Ниже представлено три класса электромагнитной совместимости

Класс 1: Общий промышленный

Соответствие Стандарту Продукции EMC для Приводных Силовых Установок EN 68100-3 для использования в **Условиях второго порядка и Ограниченном использовании.**

Таблица 8-1 Класс 1 – **Общепромышленный**

Характеристика EMC	Стандарт	Уровень
Излучаемая эмиссия	EN 55011	Уровень A1
Проводимая эмиссия	EN 68100-3	
Невосприимчивость к электростатическому разряду	EN 68100-3	8кВ воздушный разряд
Невосприимчивость к электромагнитному импульсному воздействию	EN 61000-4-4	2кВ силовые кабели, 1кВ управление
Радиочастотное электромагнитное поле	IEC 1000-4-3	26-1000 МГц, 10В/м

Класс 2: Выборочный промышленный

Этот уровень позволяет производителю/сборщику самому сертифицировать оборудование на соответствие EMC директивам для промышленных площадок в отношении приводных силовых установок. Пределы характеристик указаны в следующих стандартах: по общим видам промышленного излучения и в стандартах невосприимчивости EN 50081-2 и EN 50082-2.

Таблица 8-2 Класс 2 - **Выборочный промышленный**

Характеристика EMC	Стандарт	Уровень
Излучаемая эмиссия	EN 55011	Уровень A1
Проводимая эмиссия	EN 68100-3	Уровень A1
Невосприимчивость к форме входного напряжения	IEC 1000-2-4 (1993)	
Невосприимчивость к качеству входного напряжения – колебания частоты и уровня напряжения, симметрия и т.д.	IEC 1000-2-1	
Магнитные поля	EN 61000-4-8	50Гц, 30А/м
Невосприимчивость к электростатическому разряду	EN 6100-4-2	8кВ воздушный разряд
Невосприимчивость к электромагнитному импульсному воздействию	EN 61000-4-4	2кВ силовые кабели, 1кВ управление
Радиочастотное электромагнитное поле, амплитудная модуляция	ENV 50 140	80 - 1000 МГц, 10 В/м, 80% AM, силовые и сигнальные линии
Радиочастотное электромагнитное поле, импульсная модуляция	ENV 50 204	900 МГц, 10 В/м, скважность 50%, 200Гц частота повторения

Класс 3: Выборочный - для населения, торговли и легкой промышленности

Этот уровень позволяет производителю/сборщику самому сертифицировать его оборудование на соответствие с директивами EMC для населения, коммерческого использования и легкой промышленности в отношении приводных силовых установок. Пределы характеристик указаны в следующих стандартах: по общим видам промышленного излучения и в стандартах невосприимчивости EN 50081-1 и EN 50082-1.

Таблица 8-3 Класс 3 - **Выборочный** - для населения, коммерческий и легкой промышленности

Характеристика EMC	Стандарт	Уровень
Излучаемая эмиссия	EN 55011	Уровень A1
Проводимая эмиссия	EN 68100-3	Уровень A1
Невосприимчивость к форме входного напряжения	IEC 1000-2-4 (1993)	
Невосприимчивость к качеству входного напряжения – колебания частоты и уровня напряжения, симметрия и т.д.	IEC 1000-2-1	
Магнитные поля	EN 61000-4-8	50Гц, 30А/м
Невосприимчивость к электростатическому разряду	EN 6100-4-2	8кВ воздушный разряд
Невосприимчивость к электромагнитному импульсному воздействию	EN 61000-4-4	2кВ силовые кабели, 1кВ управление
Радиочастотное электромагнитное поле, амплитудная модуляция	ENV 50 140	80 - 1000 МГц, 10 В/м, 80% АМ, силовые и сигнальные линии
Радиочастотное электромагнитное поле, импульсная модуляция	ENV 50 204	900 МГц, 10 В/м, скважность 50%, 200Гц частота повтора

* Эти пределы зависят от того, насколько правильно был установлен инвертор внутри металлической оболочки. Пределы не будут действовать, если инвертор не огорожен.

Примечания

- Чтобы достичь этих уровней, Вы не должны превышать ни частоту коммутации по умолчанию, ни использовать кабель длиннее 25 м.
- Инверторы MICROMASTER предназначены **исключительно для профессионального применения**. Поэтому, они не подпадают под спецификацию гармонического излучения EN 61000-3-2.
- Максимальное напряжение электросети при соответствующих фильтрах - 460 В.

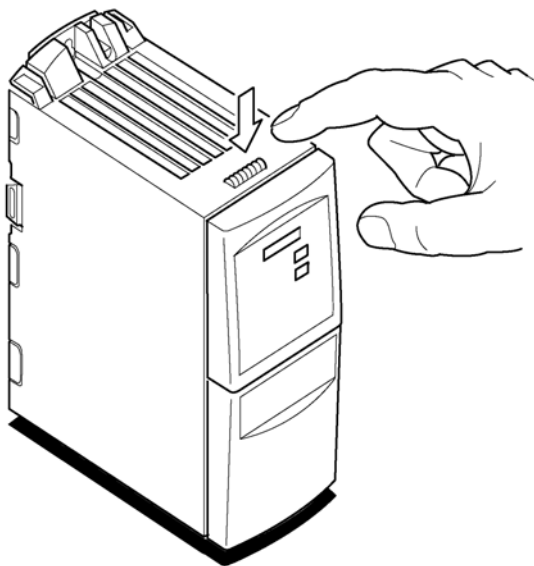
Таблица 8-4 Таблица совместимости

Модель	Краткое описание
Класс 1 - общепромышленный	
6SE6440-2U***-**A0	Модули без фильтра, все значения напряжений и номинальных токов
Класс 2 – выборочный промышленный	
6SE6440-2A***-**A0	Все модули со встроенными фильтрами класса А
6SE6440-2A***-**A0 с 6SE6440-2FA00-6AD0	Модули 400-480В типоразмера А с внешними монтируемыми на основании класса А
Класс 3 – Выборочный для населения, торговли и легкой промышленности	
6SE6440-2U***-**A0 с 6SE6400-2FB0*-***0	Модули без фильтра с внешними, монтируемыми на Основании, фильтрами класса В

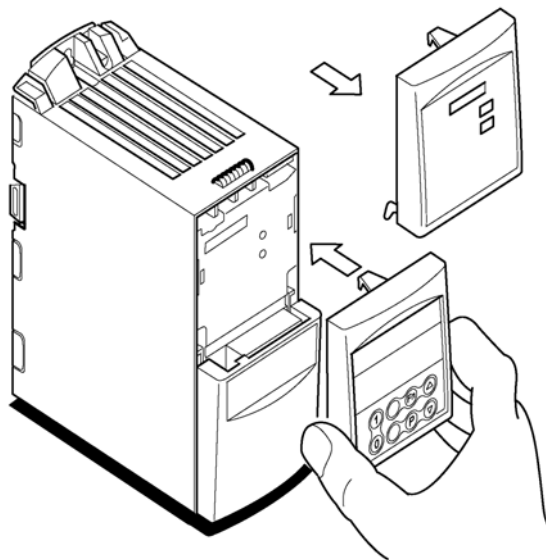
* обозначает, что допускается любая цифра.

Приложение А - Замена панели оператора

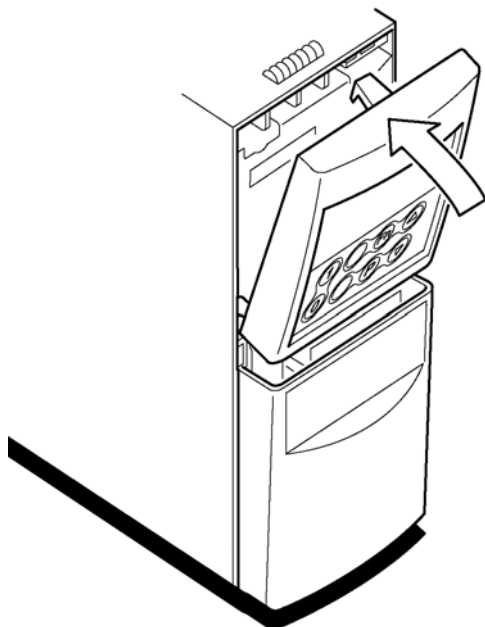
Шаг 1



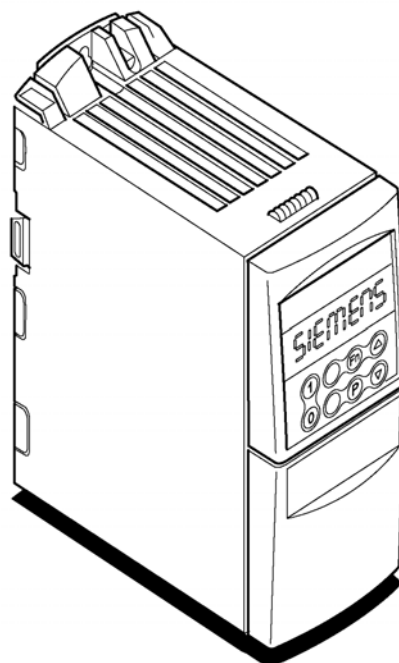
Шаг 2



Шаг 3

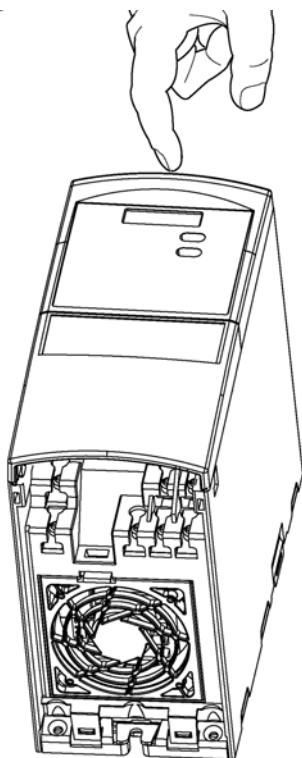


Шаг 4

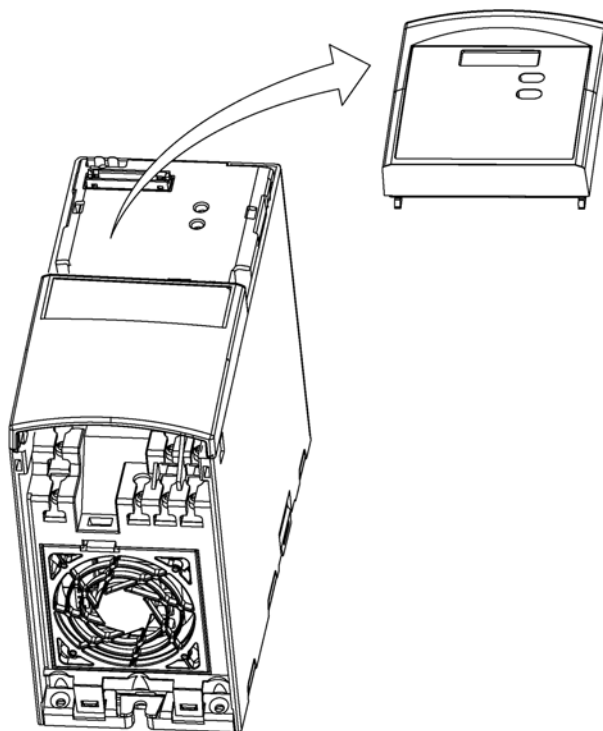


Приложение В - Снятие крышки для размера А

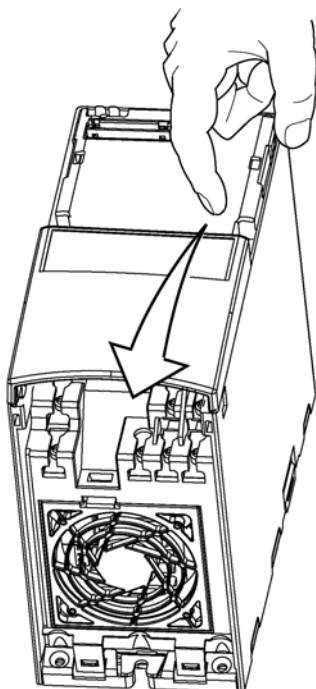
Шаг 1



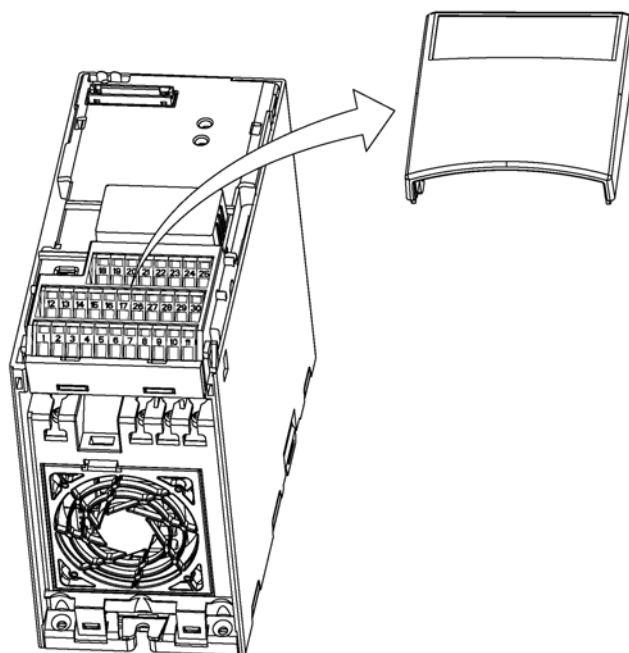
Шаг 2



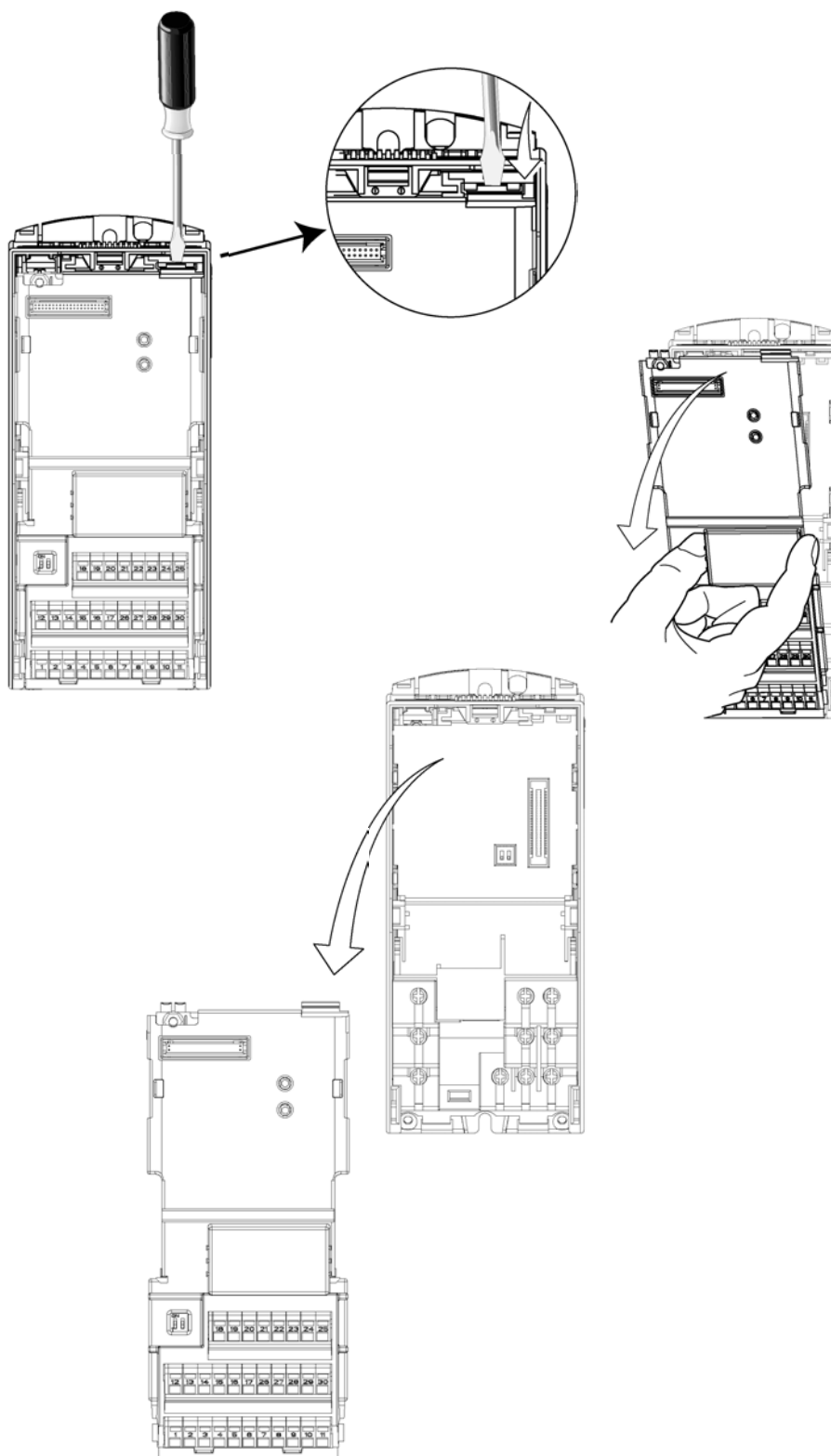
Шаг 3



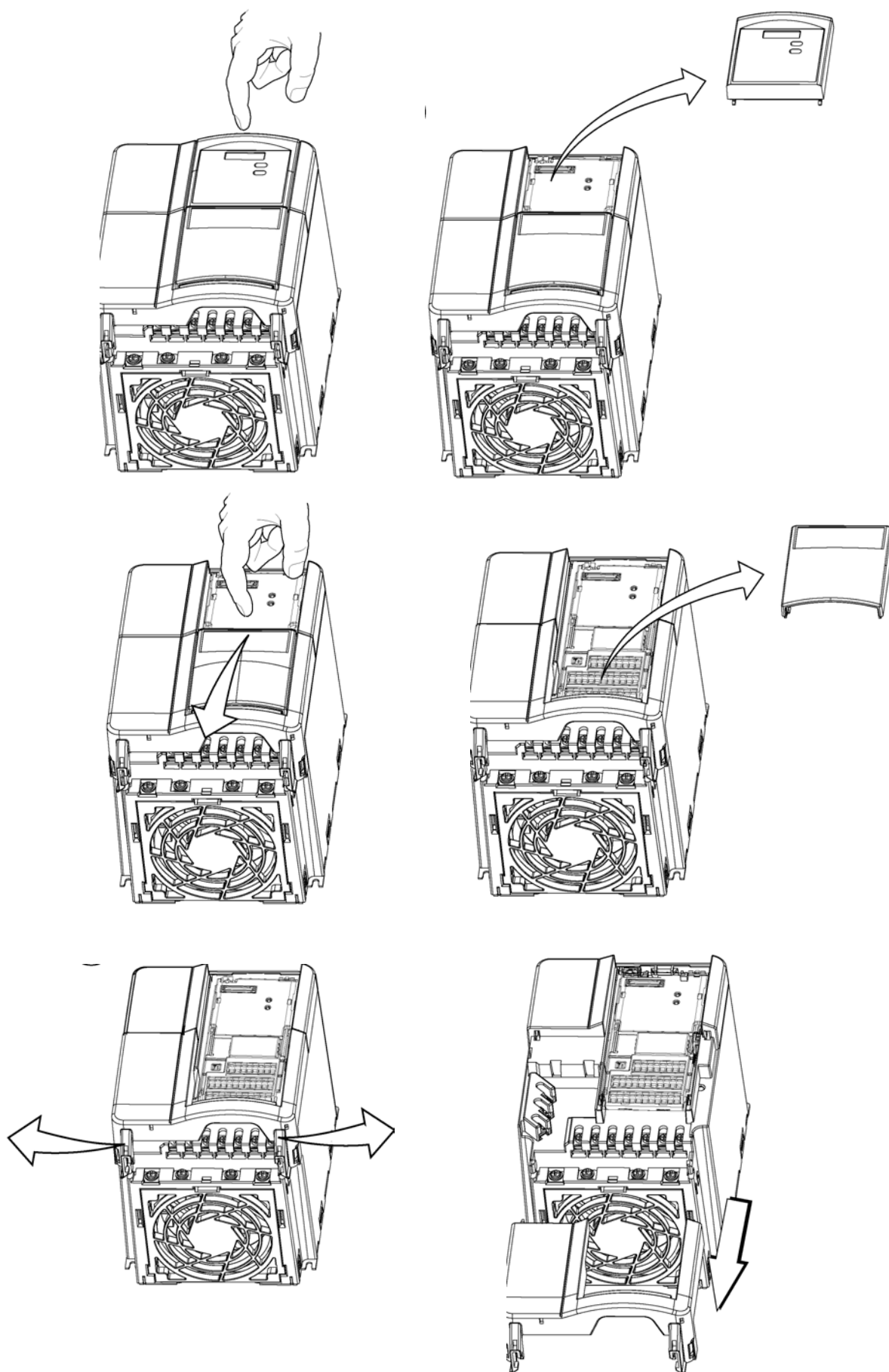
Шаг 4



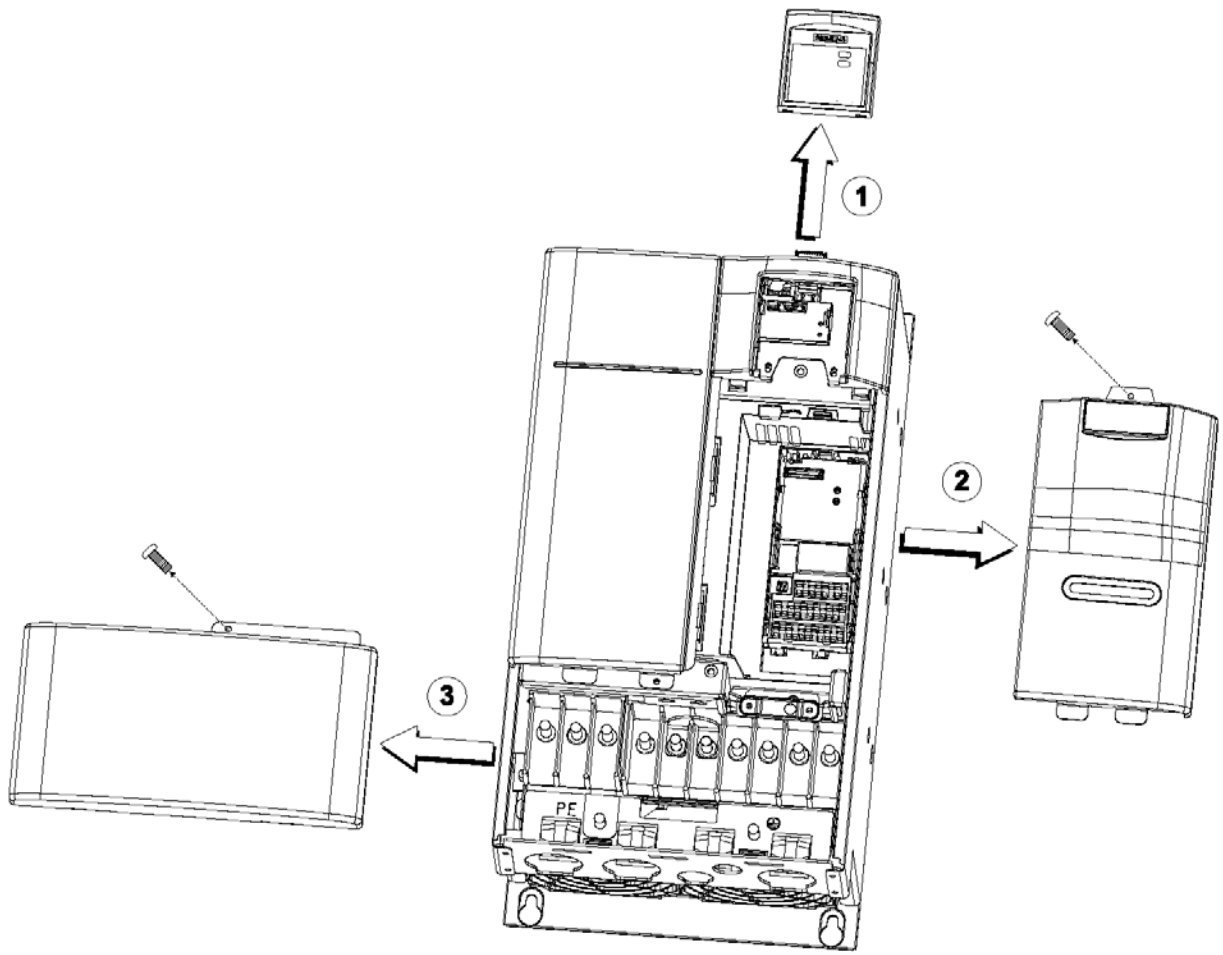
Приложение С - Снятие платы ввода/вывода



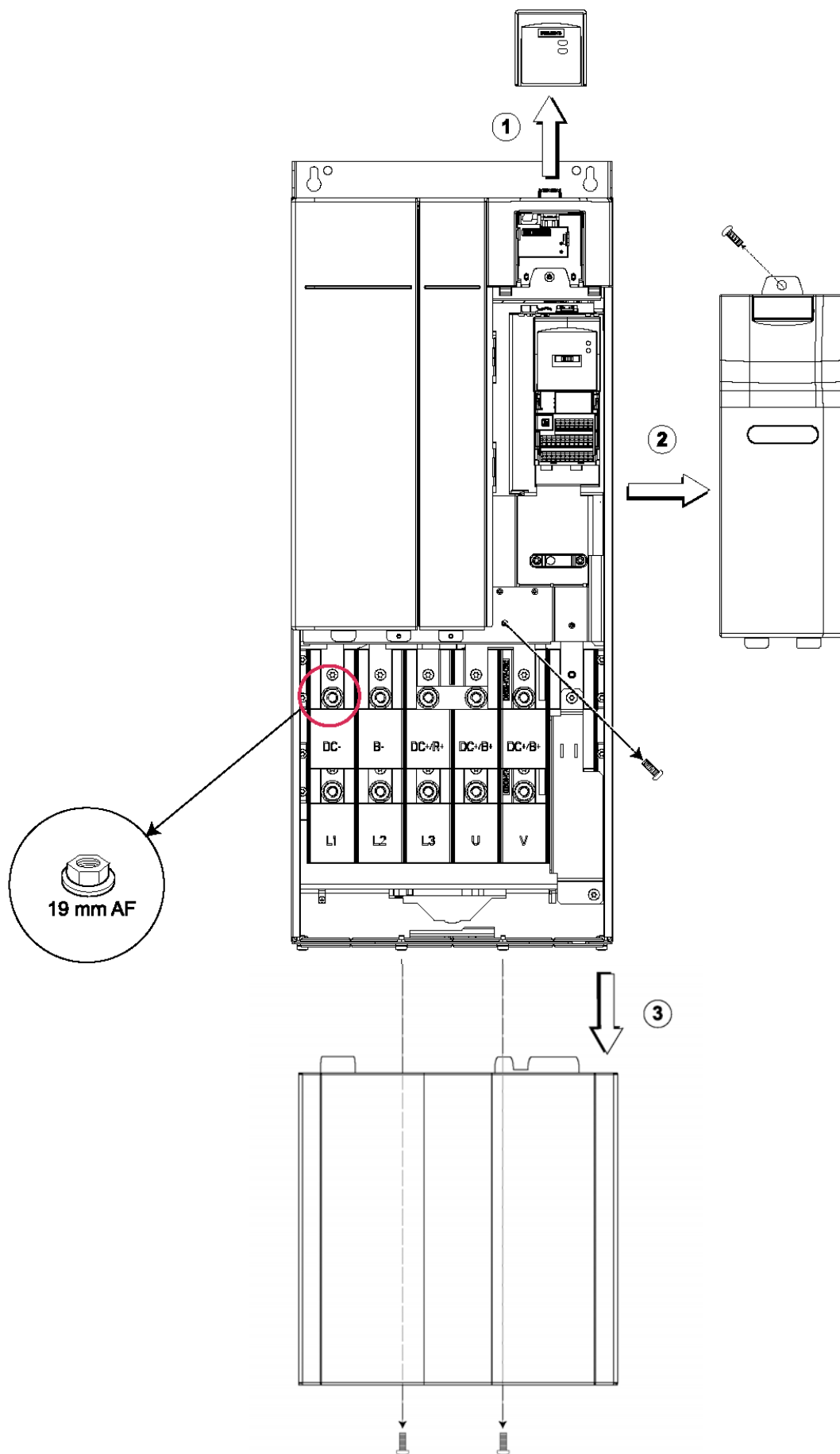
Приложение D - Снятие крышки для размера В и С



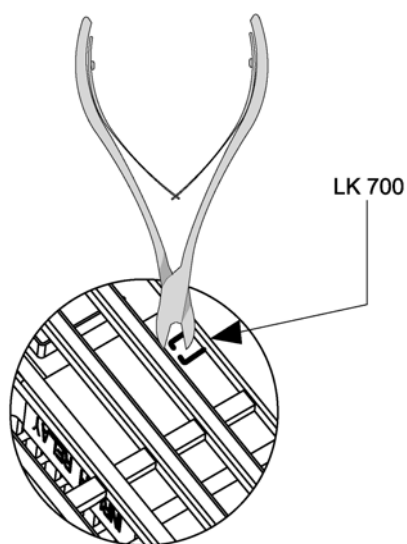
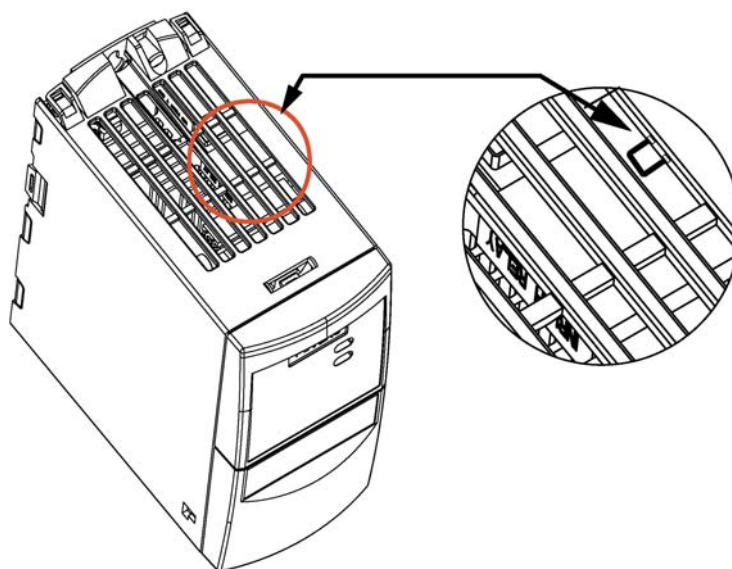
Приложение Е - Снятие крышки для размера D и E



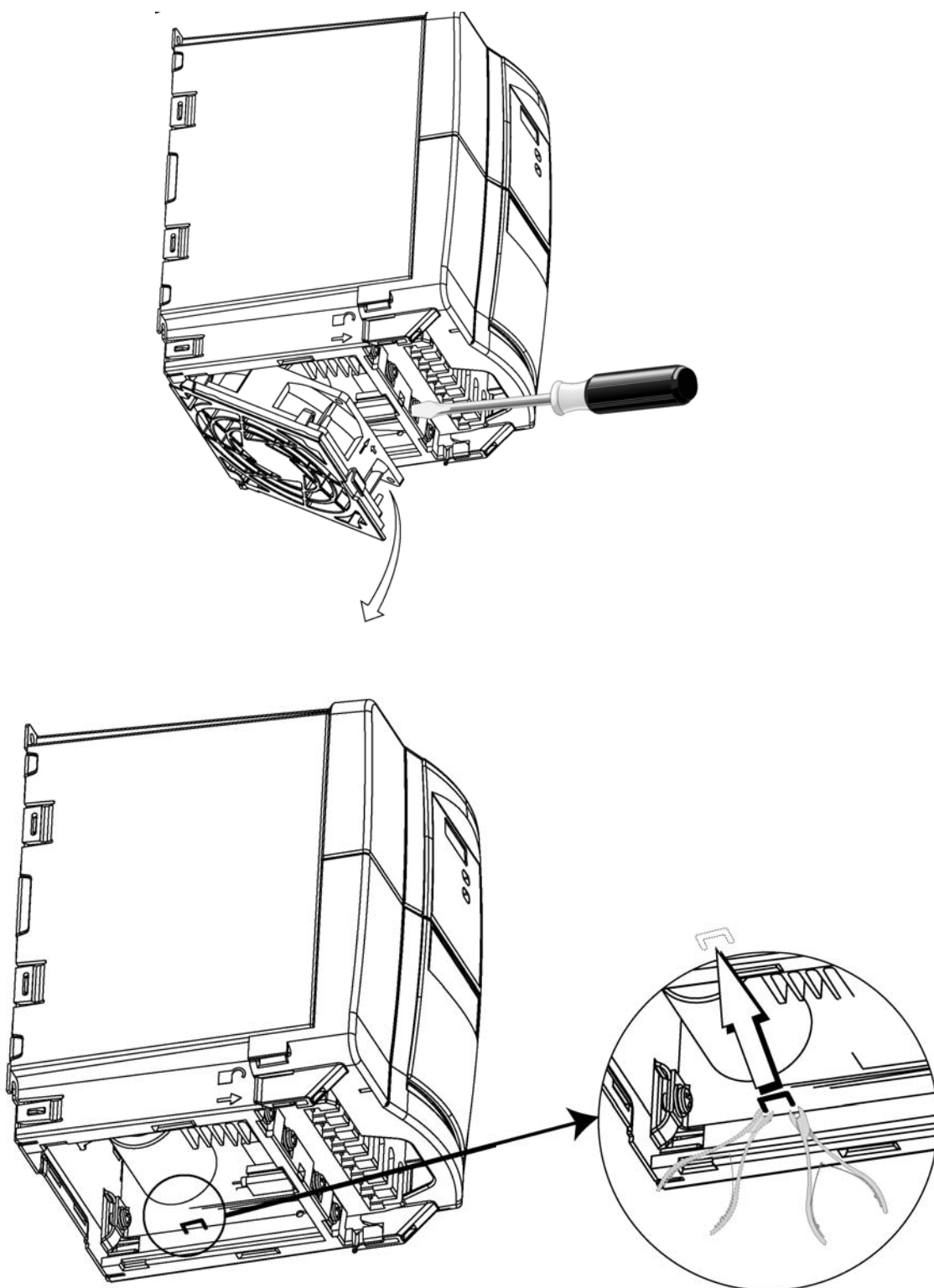
Приложение F - Снятие крышки для размера F



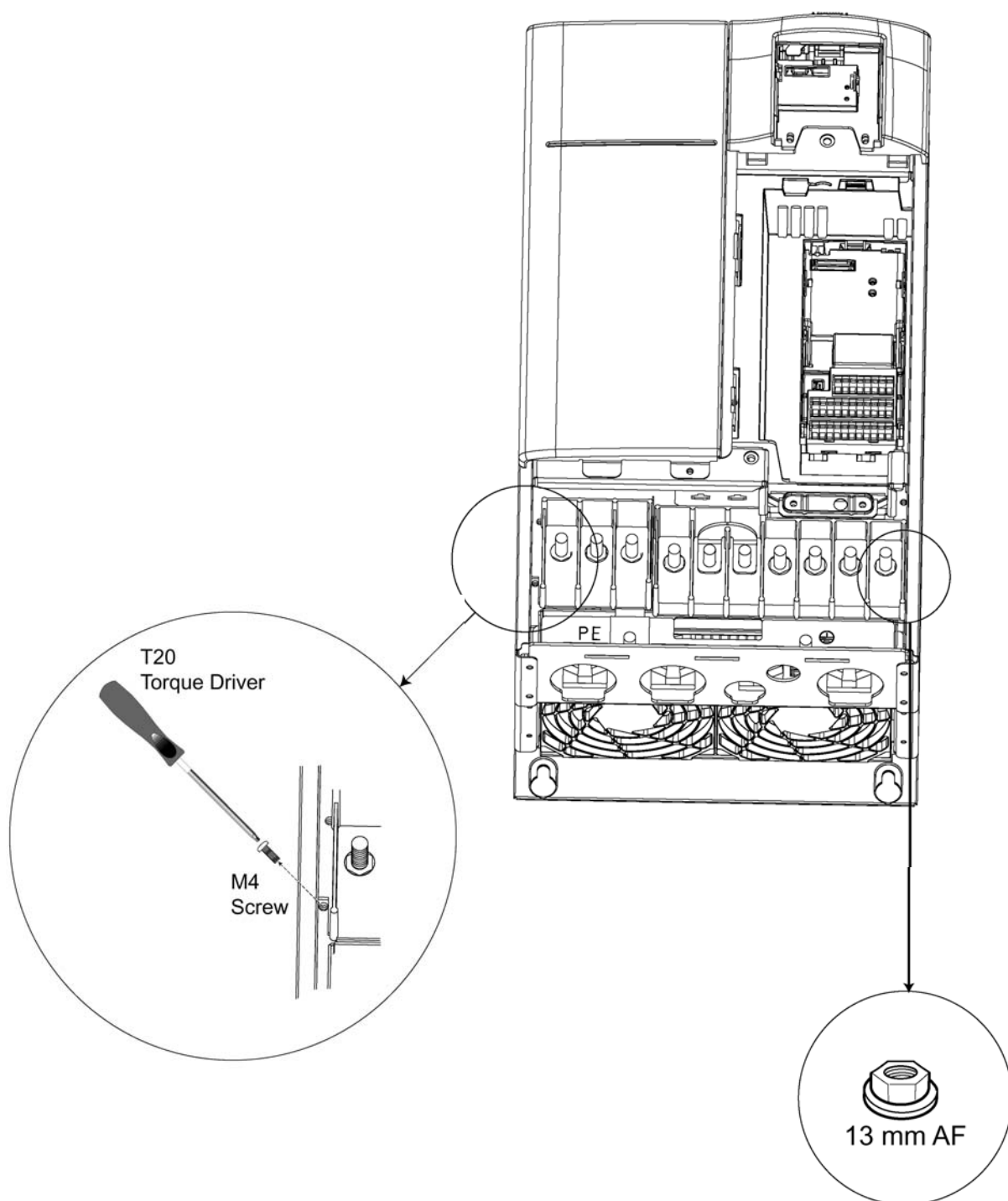
Приложение G – Удаление Y-конденсатора на размере A



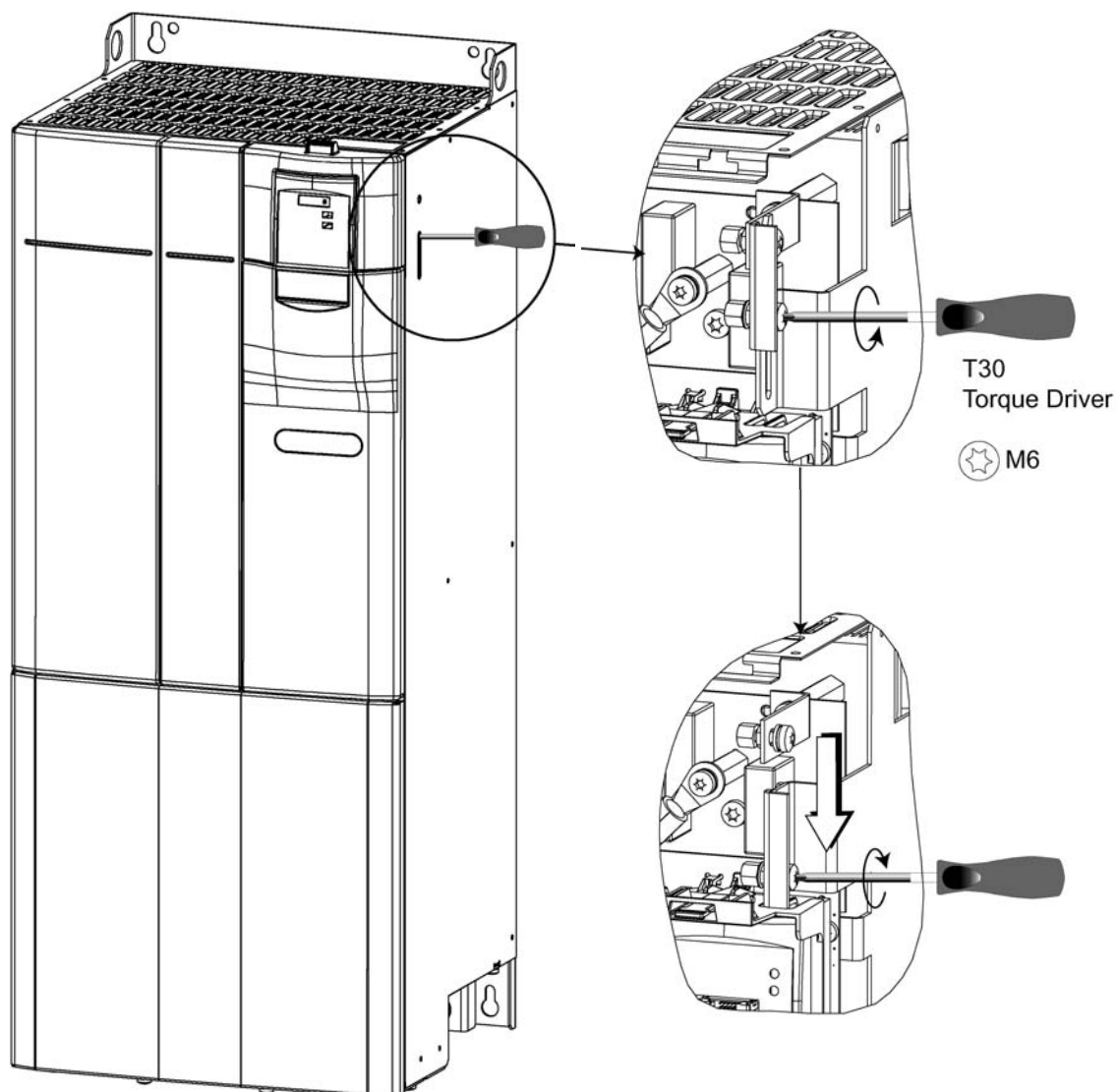
Приложение Н – Удаление Y-конденсатора на размерах В и С



Приложение I – Удаление Y-конденсатора на размерах D и E



Приложение J – Удаление Y-конденсатора на размере F



Приложение К – Соответствие стандартам



Европейская Директива низковольтного оборудования

Преобразователь MICROMASTER отвечает требованиям директив 73/23/ЕЕС и исправлениям 98/68/ЕЕС. Преобразователи получили одобрения стандартов EN60146-1-1 – полупроводниковые изделия и стандартам безопасности электроустановок - EN60204-1.

Европейская директива машин и механизмов

Инверторы MICROMASTER не полностью подпадают под действие этой директивы. Однако эти изделия полностью одобрены с точки зрения безопасности здоровья и соответствуют требованиям директивы при заявленных применениях. Соответствующее одобрение может быть предоставлено по –специальному запросу.

Европейская директива EMC электромагнитной совместимости.

При выполнении всех указанных в руководстве требований по монтажу и подключению преобразователей, MICROMASTER полностью отвечает требованиям директивы по электромагнитной совместимости и соответствуют стандарту на стандартные мощные электропривода EN61800-3.



Лаборатория защиты от окружающей среды

UL и CUL список оборудования преобразователей энергии 5B33 для применения в средах со степенью загрязнения 2.

Международная организация по стандартизации ISO 9001

Микропроцессорные системы управления Siemens в преобразователях отвечают требованиям организации по стандартизации.

Список сокращений

- AOP** - расширенная панель оператора (Advanced Operator Panel)
- AC** - переменный ток, трехфазный ток (Alternating Current)
- BI** - 'Binector'-вход (Binector Input)
- BO** - 'Binector '-выход (Binector Output)
- BOP** - базовая панель обслуживания (Basic Operator Panel)
- DC** - постоянный ток (Direct Current)
- CI** - вход коннектора (Connector Input)
- CO** - выход коннектора (Connector Output)
- ЕЕС** - Европейское экономическое сообщество (European Economic Community)
- ELCB** - автоматический выключатель замыкания на землю (Earth Leakage Circuit Breaker)
- EMC** - Электромагнитная совместимость, EMV (Electro-Magnetic Compatibility)
- EMI** - Электромагнитная помеха (Electro-Magnetic Interference)
- FCC** - потоко-токовое регулирование (Flux Current Control)
- FCL** - Быстрое токоограничение (Fast Current Limitation)
- IGBT** - Биполярный транзистор с изолированным затвором (Insulated Gate Bipolar Transistor)
- LCD** - жидкокристаллический дисплей (Liquid Crystal Display)
- LED** - светодиод (Light Emitting диод)
- PID** - пропорционально – интегральный-дифференциальный
- PLC** - Программируемый логический контроллер (Programmable Logic Controller)
- PTC** - Положительный температурный коэффициент (Positive Temperature Coefficient)
- RCCB** - защитный выключатель токов утечки (Residual Current Circuit breaker)
- RCD** - устройство защиты от токов утечки (Residual Current Device)
- RPM** - обороты в минуту (Revolutions Per Minute)
- SDP** - стандартный дисплей состояния (Standard Display Panel)

Suggestions and/or Corrections

To: Technical Documentation Manager Siemens Automation & Drives Siemens plc Automation & Drives Varey Road, Congleton, CW12 1PH Fax: +44 (0)1260 283603 Email: Technical.documentation@con.siemens.co.uk	Suggestions
	Corrections For Publication/Manual: MICROMASTER 420
From Name: _____ Company/Service Department Address: _____ _____ Telephone: _____ / _____ Telefax: _____ / _____	User Documentation Operating Instructions Order Number.: 6SE6400-5AA00-0BP0 Date of Issue: Release
	Should you come across any printing errors when reading this publication, please notify us on this sheet. Suggestions for improvement are also welcome.

Более подробную информацию по интересующим Вас вопросам применения, настройки и эксплуатации приводов Вы можете получить в региональных представительствах фирмы SIEMENS.

Подготовка настоящего руководства выполнялась Санкт-Петербургским техническим центром поддержки SIEMENS. Ваши пожелания направляйте, пожалуйста, по адресам:

171071, г. Москва, ул. Малая Калужская, 17
Валерий Бредо
т. (095) 737 23 89, факс (095) 737 23 98
Mail to: Valerij.Bredo@mow.siemens.ru

191186, Санкт-Петербург, ул. Мойка, 36
Михаил Козлов
т. (812) 324 82 46, факс (812) 324 82 36
Mail to: Michail.Kozlov@mow.siemens.ru