



# ВИРСАЙН СДУ

Комплекс дистанционного  
управления краном

Будущее крановых операций

/ VIRSIGN

# Вирсайд Crane Remote Control

## Инновационное дистанционное управление краном с функцией автоматической работы

Кран — центральный объект логистики промышленных предприятий

Краны играют ключевую роль в технологических процессах и логистике металлургических производств, складов, портов и терминалов

Вирсайд СДУ — ускорение технологических процессов с заботой о человеке

Вирсайд СДУ надёжное и современное решение, позволяющее ускорить технологические процессы с учётом комфорта и безопасности операторов

### Эффективность

- ✓ **Сокращение времени простоя крана** с функцией переключения
- ✓ **Увеличение скорости работы** за счёт встроенных подсказок
- ✓ **Автоматический режим** работы крана

### Кадры

- ✓ **Снижение уровня заболеваний** среди операторов
- ✓ Привлечение **молодых и перспективных** специалистов
- ✓ **Комфортное и безопасное место** для оператора крана

### Безопасность

- ✓ **Снижение уровня травматизма** с функцией отслеживания людей
- ✓ **Мониторинг состояния крана** для своевременного ремонта
- ✓ **Умная система защиты** от столкновений



### Подходит для всех типов кранов

Установка на релейно-контакторные и частотные краны

# Основной функционал

## Защита кранов от столкновения

С помощью датчиков и компьютерного зрения реализована функция предупреждения и предотвращения столкновений

## Детектирование людей с помощью машинного зрения

В комплекс интегрирована функция определения людей в зоне работы крана. Предупреждение, звуковой сигнал и автоматическая остановка крана при возникновении угрозы здоровью

## Встроенный тренажёр для обучения

Дистанционное управление отличается от классического и, с целью быстрой и плавной адаптации операторов, рабочее место оснащается встроенным тренажёром



## Мониторинг состояния крана

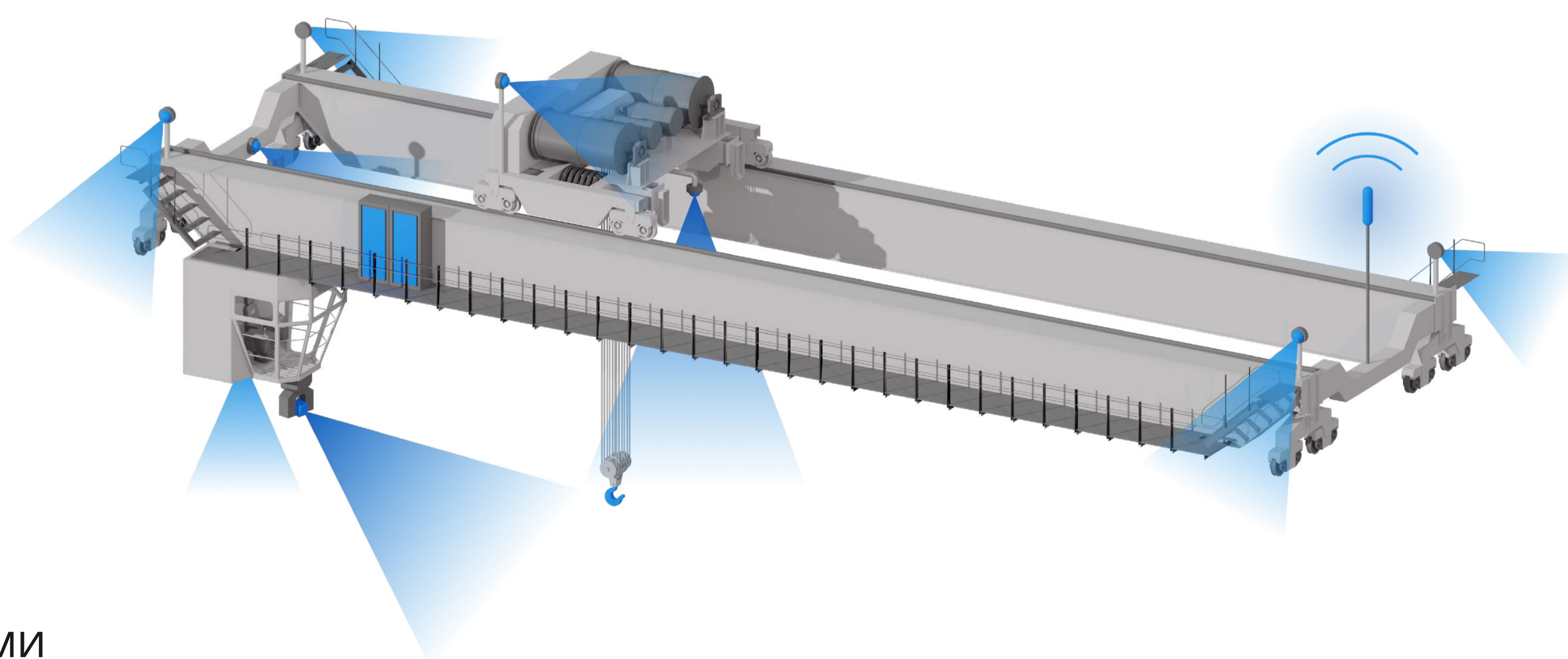
Встроенное приложение "Sauron": сбор данных о работе механизмов, отображение движения в реальном времени, сбор статистики по работе операторов и количестве перегруженного груза

## Пример оснащения мостового крана

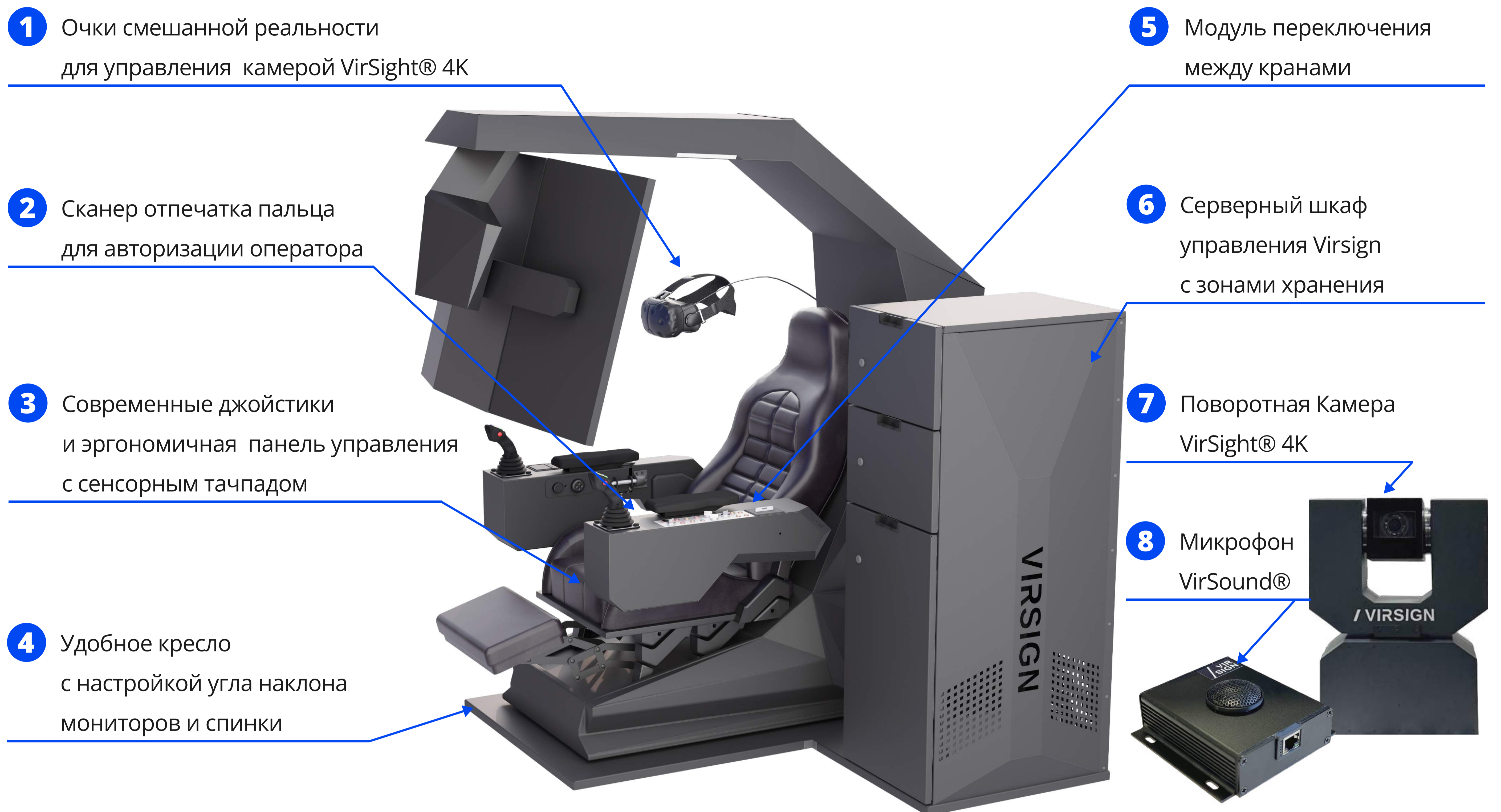
Кран оснащается шкафом сопряжения, камерами управления, камерами безопасности и контроля агрегатов в соответствии с требованиями среды

Для связи кран оборудуется камерой VirSight®, IP микрофонами VirSound® и антенной связи

Для автоматической работы кран дополнительно оснащается энкодерами и лазерными дальномерами и прочими сенсорными устройствами



# Рабочее место



## 1 Управление в смешанной реальности

Уникальная технология управления краном в очках смешанной реальности, не имеющая аналогов в мире. С помощью специальной 4k камеры VirSight оператор получает полный обзор 360 и управление с помощью жестов



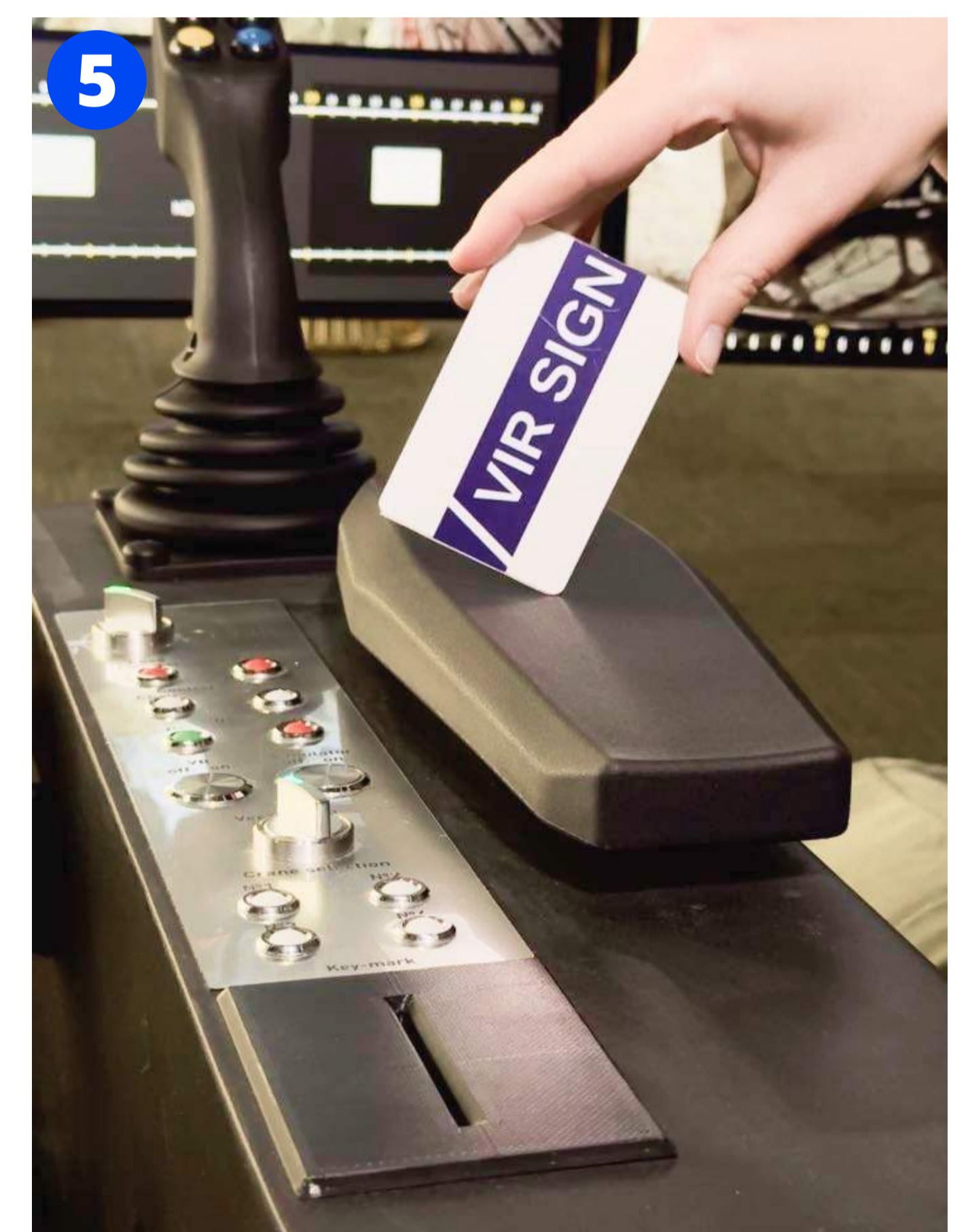
## 2 Сканер отпечатка пальца

С целью предотвращения несанкционированного доступа к управлению, в рабочее кресло интегрирована технология сканирования по отпечатку пальца



## 3 Панель управления с сенсорным тачпадом

Эргономичная панель управления с необходимыми индикаторами и тумблерами. Тачпад на панели позволяет быстро переключаться между камерами, менять настройки, звук и др.



## 5 Модуль переключения между кранами

Система ключ-карт, являющихся аналогами ключ-марок позволяет безопасно переключаться между кранами менее чем за 5 секунд и управлять любым количеством кранов с одного рабочего места

# Вирсайд СДУ с **искусственным интеллектом** — ваш шаг к беспилотным кранам

## AI помощник для ускорения работы

Встроенные алгоритмы искусственного интеллекта в комбинации с датчиками формируют систему подсказок для оператора, позволяя управлять более эффективно

## С одного рабочего места — любым краном

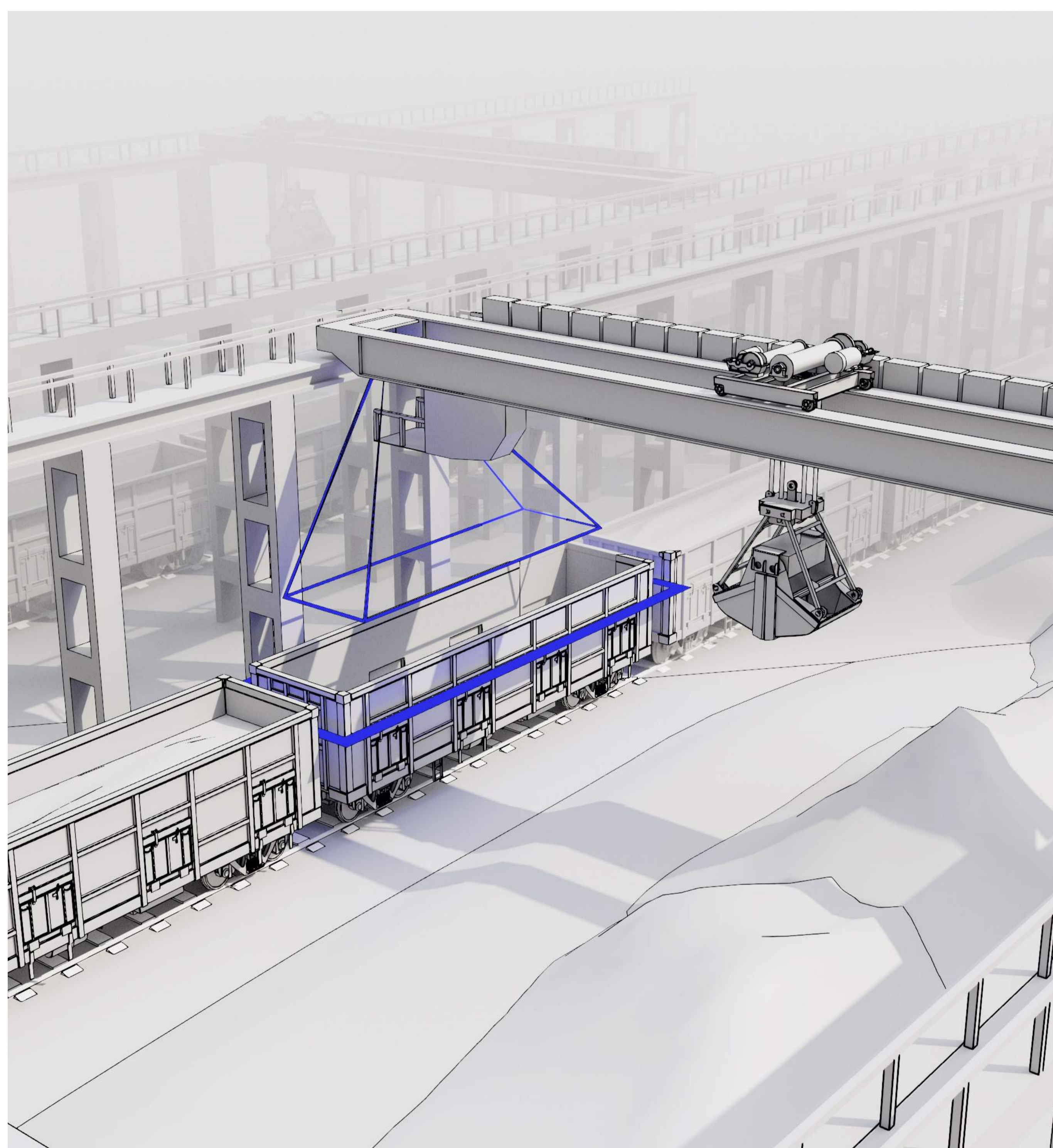
Управление любым количеством кранов с одного рабочего места. Система ключ-карт, позволяющая безопасно переключаться между кранами менее чем за 5 секунд

## Обеспечение бесперебойной работы

- Защита от КЗ и перебоев с питанием
- Дублирование сетей Wi-Fi и бесшовное переключение
- Контроль задержек видео сигнала с уникальной технологией VirsignLDS

## Алгоритмы искусственного интеллекта

- Отслеживание людей в зоне работы
- Система позиционирования груза
- Полуавтоматическая работа



	Вирсайд СДУ	Конкуренты
Собственное программное обеспечение	<input checked="" type="checkbox"/>	<input type="checkbox"/>
Комфортные условия для оператора	<input checked="" type="checkbox"/>	<input type="checkbox"/>
Управление в смешанной реальности	<input checked="" type="checkbox"/>	<input type="checkbox"/>
Автоматический режим работы	<input checked="" type="checkbox"/>	<input type="checkbox"/>
Встроенный тренажер	<input checked="" type="checkbox"/>	<input type="checkbox"/>

© 2024 ООО Вирсайд Инновации

# / VIRSIGN

✉ [info@vir-sign.com](mailto:info@vir-sign.com)

☎ +79106396567

🌐 [virsign.ru](http://virsign.ru)

г. Москва, Технопарк Сколково,  
Большой б-р, д. 42 стр. 1

© 2024 ООО Вирсайдн Инновации